

**Maximum Load Capacity (Each Shelf):
15.00 lb (7.0 kg)**

Read instruction sheet before you start installation and assembly.

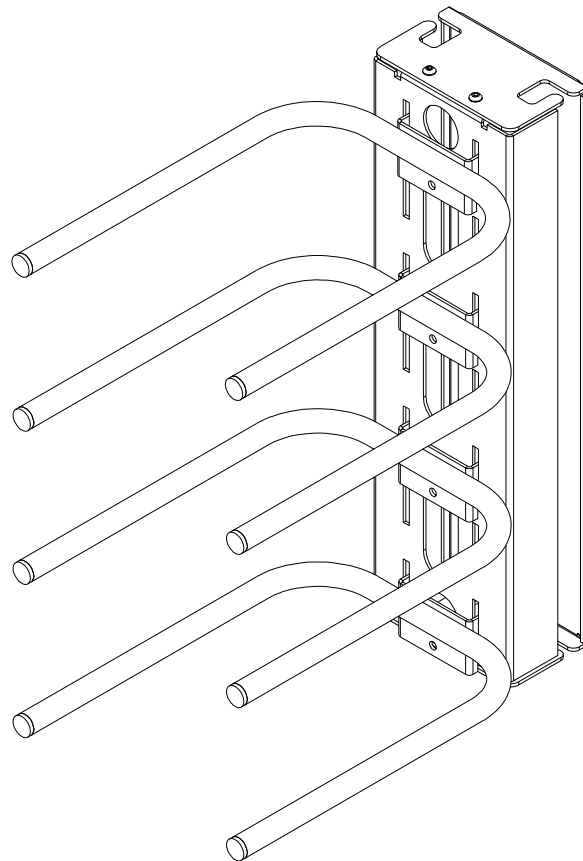
⚠ WARNING

- When installing Peerless wall mounts on cinder block, verify that you have a minimum of 1-3/8" of actual concrete surface in the hole to be used for the concrete anchors. Do not drill into mortar joints! Be sure to mount in a solid part of the block, generally 1" minimum from the side of the block. Cinder block must meet ASTM C-90 specifications. It is suggested that a standard electric drill on slow setting is used to drill the hole instead of a hammer drill to avoid breaking out the back of the hole when entering a void or cavity.
- Concrete must be 2000 psi density minimum. Lighter density concrete may not hold concrete anchor.
- Make sure that the wall will safely support four times the combined load of the equipment and all attached hardware and components.

IMPORTANT! Turn to the appropriate page for your wall installation.

Installations:

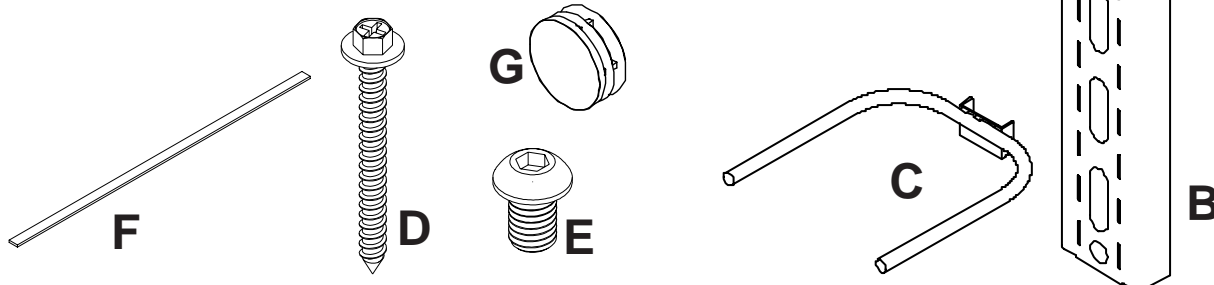
- To Wood Stud Walls page 2**
- To Solid Concrete, Cinder Block, and Brick Walls page 3**



Before you start make sure all parts listed are included with your product.

Parts List

Description	Qty	PM 610	PM 610S	PM 610W
		Part #	Part #	Part #
A wall bracket	1	021-1035	021-4035	021-2035
B shelf bracket	1	021-1027	021-4027	021-2027
C equipment support	4	021-1031	021-4031	021-2031
D #14 x 2.5" wood screw	5	5S1-015-C03	5S1-015-C03	5S1-015-C04
E 1/4-20 x 3/8" socket head screw	4	520-2015	520-2015	520-2028
F VCR foam	8	599-3802	599-3802	599-3802
G endcap	8	590-1077	590-1077	590-2072
H 5/32" allen wrench (not shown)	1	560-9706	560-9706	560-9706

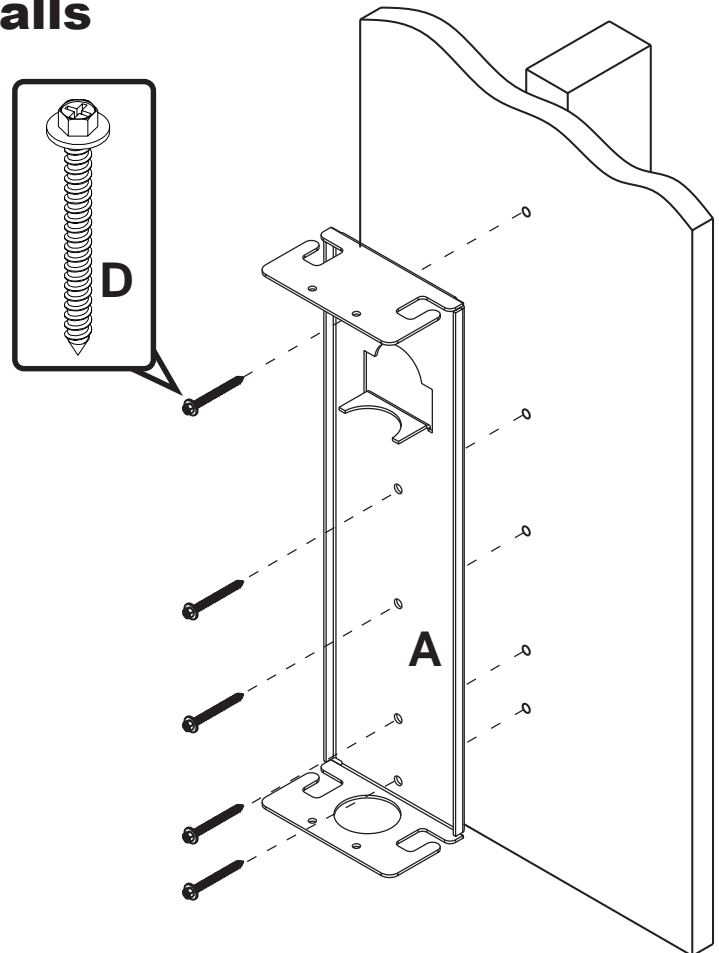


Installation to Wood Stud Walls

- 1 Drill five 5/32" (4 mm) dia. holes to a minimum depth of 2.5" (64 mm) into **stud center**. Attach wall bracket (**A**) using #14 x 2.5" (6 mm x 65 mm) wood screws (**D**).

⚠ WARNING

- Tighten wood screws so that wall plate is firmly attached, but do not overtighten. Overtightening can damage the screws, greatly reducing their holding power.
- Never tighten in excess of 80 in • lb (9 N.M.).
- Make sure that mounting screws are anchored into the center of the studs. The use of an "edge to edge" stud finder is highly recommended.



⚠ WARNING

- When installing Peerless wall mounts on cinder block, verify that you have a minimum of 1-3/8" of actual concrete surface in the hole to be used for the concrete anchors. Do not drill into mortar joints! Be sure to mount in a solid part of the block, generally 1" minimum from the side of the block. Cinder block must meet ASTM C-90 specifications. It is suggested that a standard electric drill on slow setting is used to drill the hole instead of a hammer drill to avoid breaking out the back of the hole when entering a void or cavity.
- Concrete must be 2000 psi density minimum. Lighter density concrete may not hold concrete anchor.
- Make sure that the wall will safely support four times the combined load of the equipment and all attached hardware and components.

Installation to Solid Concrete, Cinder Block, and Brick Walls

Two sets of Alligator® concrete anchors (ACC 203) are required.

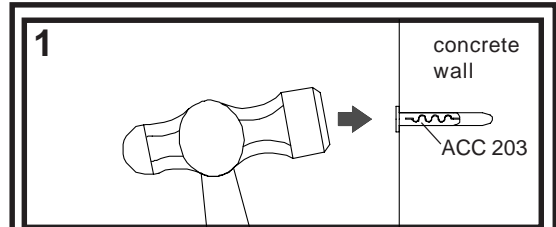
- 2** Use wall bracket (A), making sure that it is level, as a template to mark holes. Drill 1/4" (6 mm) dia. holes to a minimum depth of 2.5" (64 mm). Insert anchors in holes flush with wall as shown (right). Place wall bracket (A) over anchors and secure with #14 x 2.5" (6 mm x 65 mm) wood screws. Tighten all fasteners.

⚠ WARNING

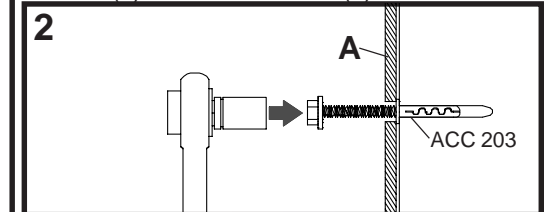
- Tighten wood screws firmly, but do not overtighten. Overtightening can damage the screws, greatly reducing their holding power.
- Never tighten in excess of 80 in • lb (9 N.M.).

⚠ WARNING

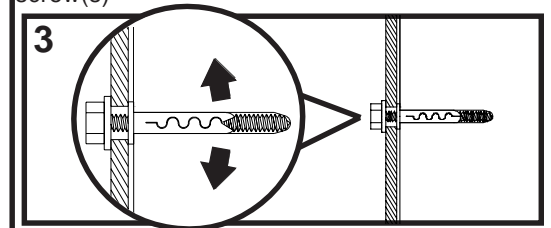
- Concrete anchors are **not** intended for attachment to concrete wall covered with a layer of plaster, drywall, or other finishing material. If mounting to concrete wall covered with plaster/drywall is unavoidable, plaster/drywall (up to 5/8" thick) must be counterbored as shown below. If plaster/drywall is thicker than 5/8", custom fasteners must be supplied by installer.



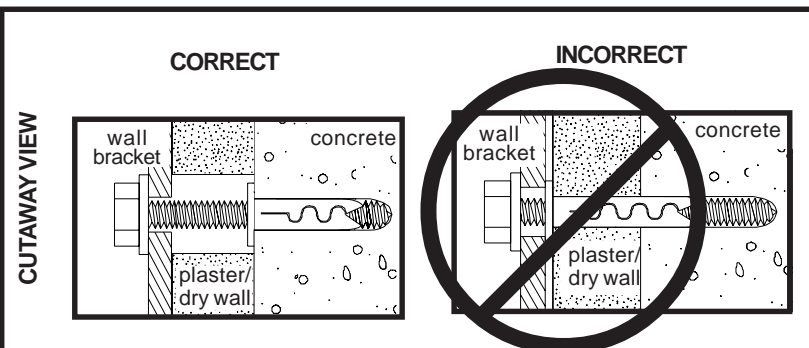
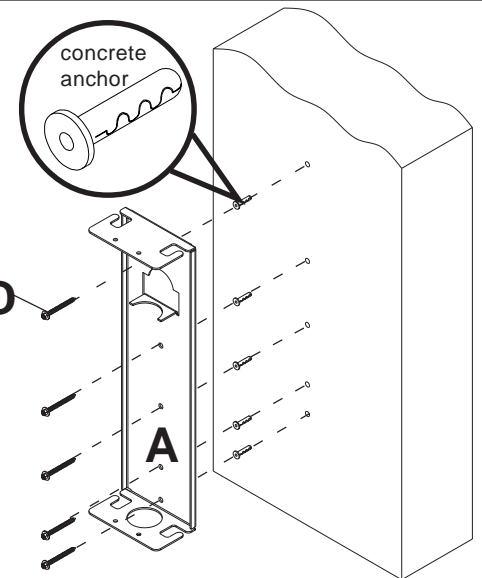
Drill hole(s) and insert anchor(s)



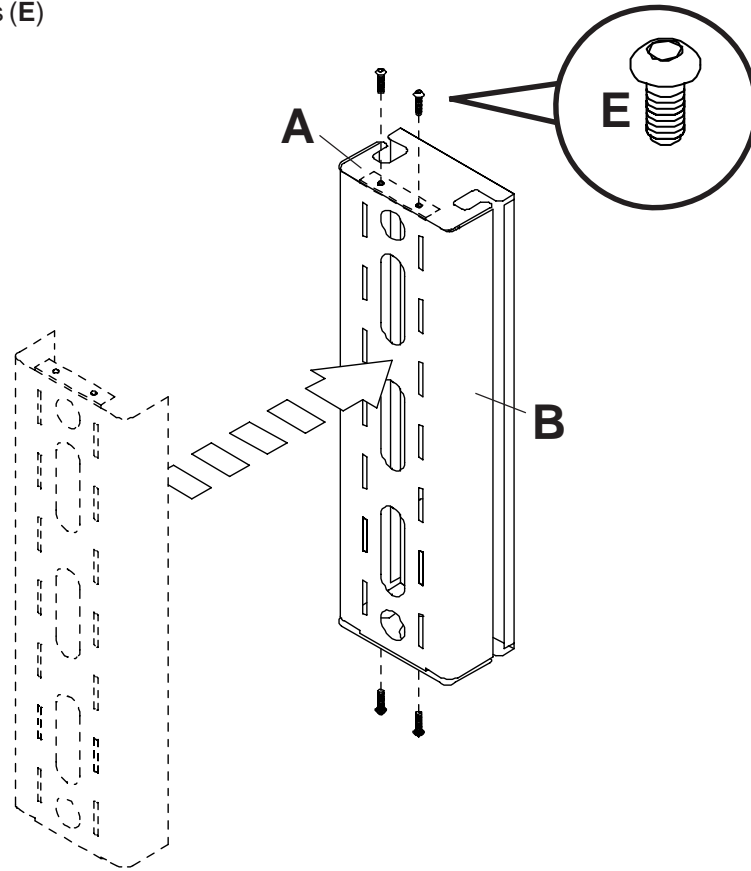
Place bracket (A) over anchor(s) and secure with screw(s)



Tighten all fasteners

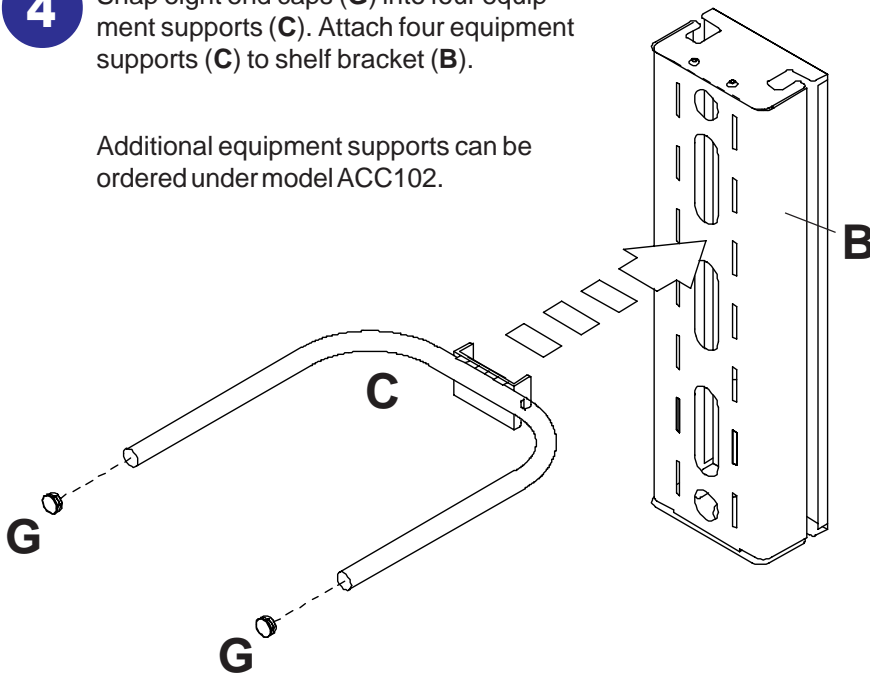


- 3** Attach shelf bracket (**B**) to wall bracket (**A**) with four screws (**E**) using allen wrench.

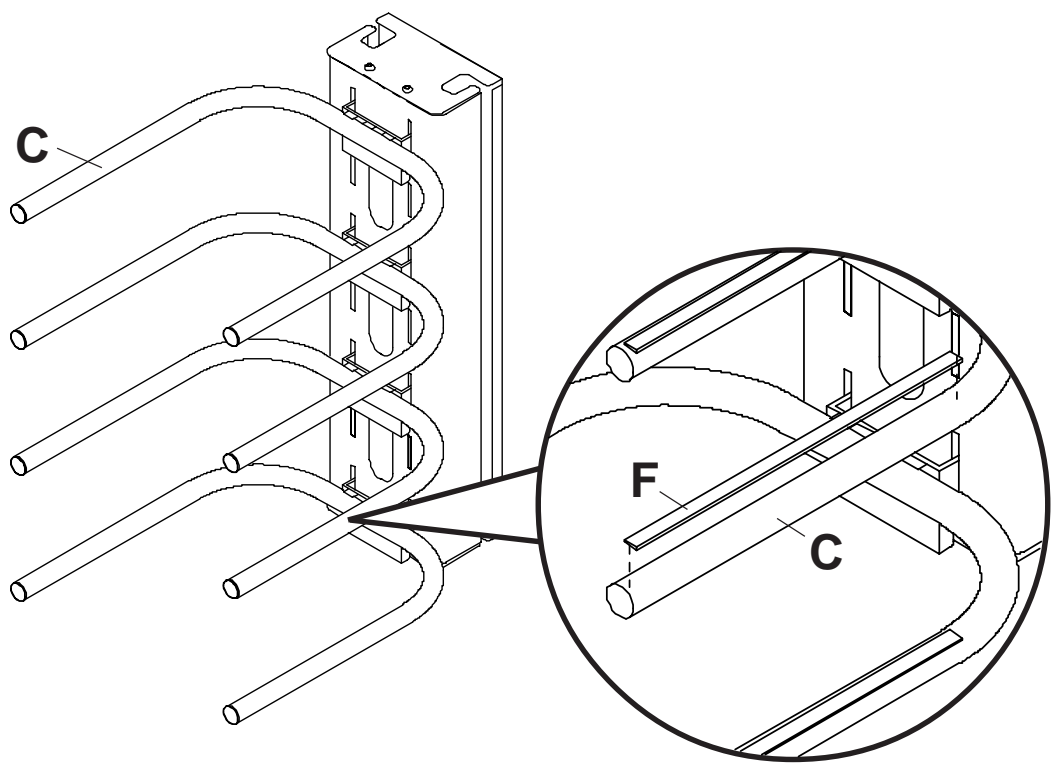


- 4** Snap eight end caps (**G**) into four equipment supports (**C**). Attach four equipment supports (**C**) to shelf bracket (**B**).

Additional equipment supports can be ordered under model ACC102.



- 5** Attach eight strips of adhesive foam (F) to tops of equipment supports (C).



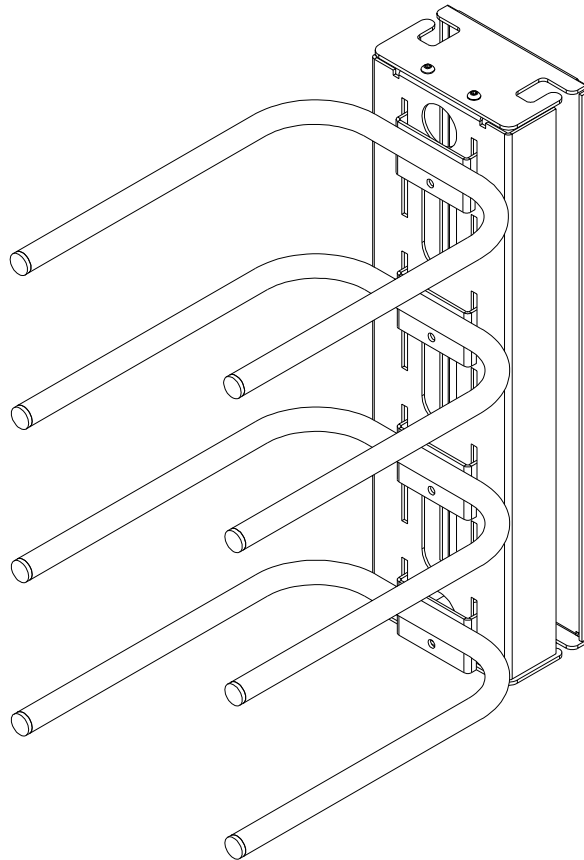
NOTA: Lea toda la hoja de instrucciones antes de iniciar la instalación y el montaje.

⚠ ADVERTENCIA

- El concreto tiene que tener una densidad mínima de 2,000 psi. Es posible que un concreto de menos densidad no sostenga el anclaje para concreto.
- Asegúrese de que la superficie de apoyo sostendrá, con seguridad, la carga combinada del equipo y todos los fijadores y componentes.

Instalación:

Con montantes de madera	2
Concreto macizo, de bloques de hormigón de escorias y de ladrillo.....	3

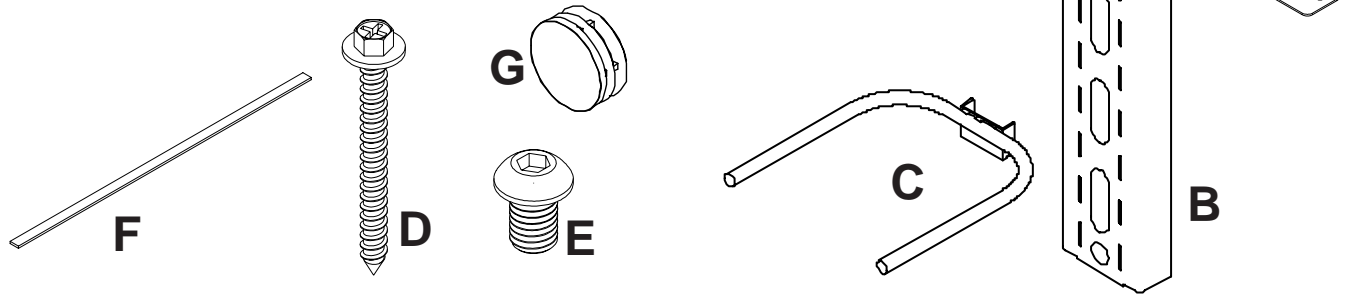


Capacidad máxima de soportar carga según UL:
15 lb (6.8 kg)

Antes de comenzar, coteje la lista de piezas para asegurarse de que se han incluido todas las piezas.

Parts List

Descripción	Cantidad	PM 610	PM 610S	PM 610W
		N.º de pieza	N.º de pieza	N.º de pieza
A soporte de pared	1	021-1035	021-4035	021-2035
B soporte para repisas	1	021-1027	021-4027	021-2027
C soporte para el equipo	4	021-1031	021-4031	021-2031
D #14 x 2.5" tornillo	5	5S1-015-C03	5S1-015-C03	5S1-015-C04
E 1/4-20 x 3/8" tornillo	4	520-2015	520-2015	520-2028
F espuma para vídeograbadoras	8	599-3802	599-3802	599-3802
G cubiertas para extremos	8	590-1077	590-1077	590-2072
H 5/32" llave allen	1	560-9706	560-9706	560-9706

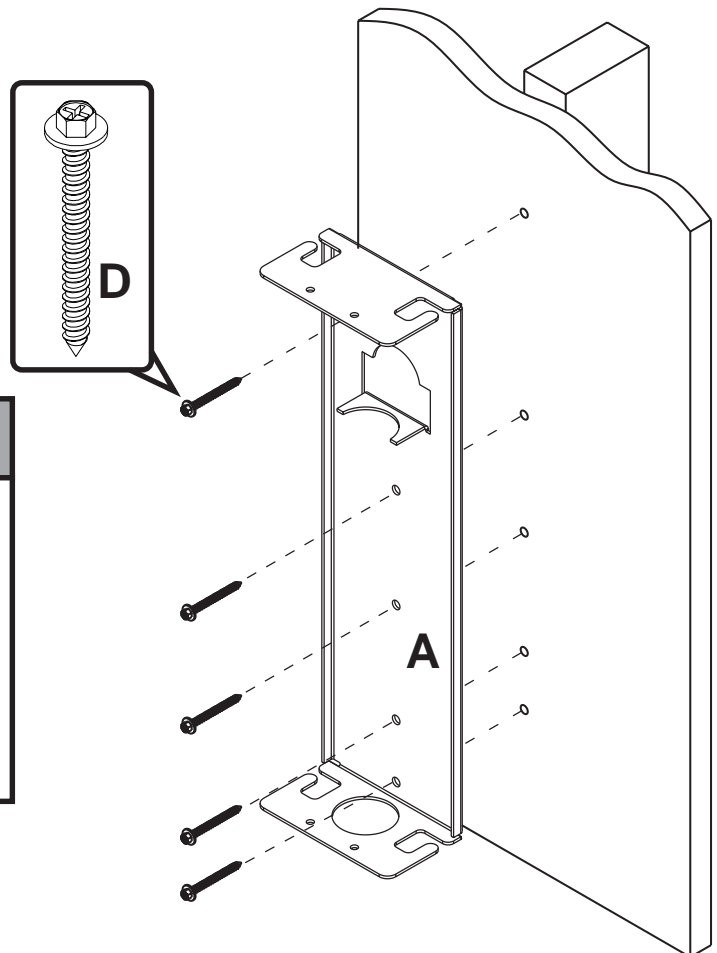


Instalación en paredes con montantes de madera

- 1 Taladre cinco agujeros de 5/32" (4 mm) de diámetro a una profundidad mínima de 2.5" (64 mm) en el **centro del montante**. Fije el soporte de pared (**A**) utilizando tornillos para madera de 14 x 2.5" (6 mm x 65 mm) (**D**).

⚠ ADVERTENCIA

- Apriete los tornillos para madera de manera que la unidad del soporte para proyectores se fije firmemente, pero no en exceso. Apretarlos en exceso puede dañar los tornillos y puede disminuir significativamente su fuerza de sujeción.
- Nunca apriete a más de 80 pulg-lb (9 N•m).
- Asegúrese de que los tornillos de montaje estén anclados en el centro del montante. Se recomienda utilizar un localizador de montantes de "borde a borde".



⚠ ADVERTENCIA

- El concreto tiene que tener una densidad mínima de 2,000 psi. Es posible que un concreto de menos densidad no sostenga el anclaje para concreto.
- Asegúrese de que la superficie de apoyo sostendrá, con seguridad, la carga combinada del equipo y todos los fijadores y componentes.

Instalación en paredes de concreto macizo, de bloques de hormigón de escorias y de ladrillo

Se necesitan dos juegos de anclajes para concreto alligator® (ACC 203).

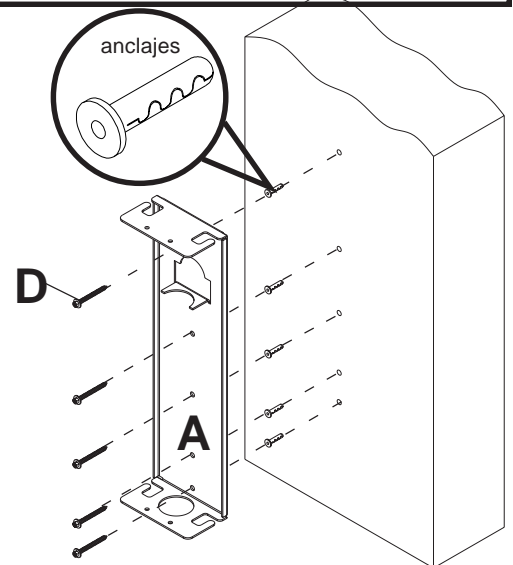
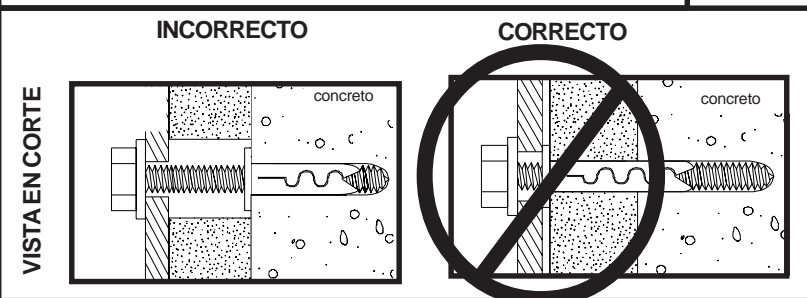
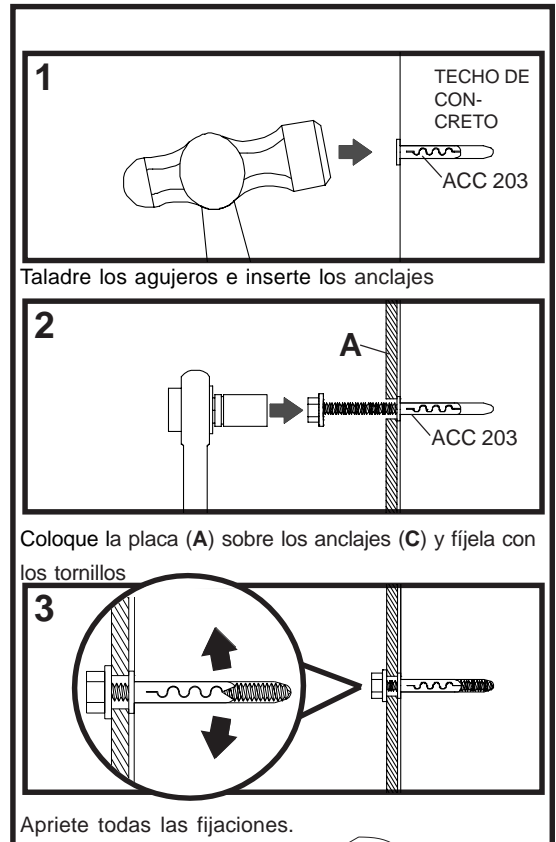
- 2** Utilice el soporte de pared (A), asegurándose de que esté nivelado, como plantilla para marcar los agujeros. Taladre agujeros de 1/4" (6 mm) de diámetro a una profundidad mínima de 2.5" (64 mm). Inserte los anclajes en los agujeros a ras con la pared, como se muestra (a la derecha). Fije el soporte de pared (A) sobre los anclajes con tornillos para madera de 14 x 2.5" (6 mm x 65 mm) (D). Apriete todos los sujetadores.

⚠ ADVERTENCIA

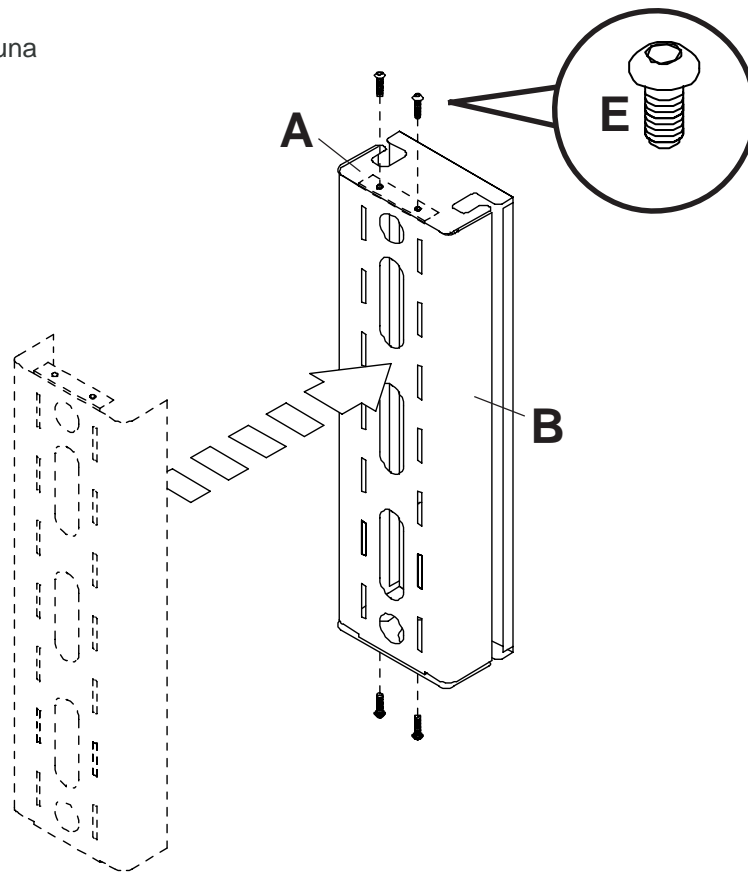
- Apriete los tornillos para madera con firmeza, pero no en exceso. Apretarlos en exceso puede dañar los tornillos y puede disminuir significativamente su fuerza de fijación.
- Nunca apriete a más de 80 pulg-lb (9 N•m).

⚠ ADVERTENCIA

- Siempre fije los anclajes para concreto directamente en la pared que sostiene la carga.
- Nunca fije los anclajes para concreto a una pared de concreto recubierta con yeso, tabique de yeso-cartón u otro material de acabado. Si es inevitable hacer la instalación en una superficie de concreto recubierta con una superficie de acabado, la superficie de acabado tiene que ser escariada, como se muestra abajo. Asegúrese de que los anclajes para concreto no se separen del concreto cuando apriete los tornillos. Si el grosor de la capa de yeso o tabique de yeso-cartón tiene un grosor mayor de 5/8", el instalador tiene que suministrar las fijaciones especiales (no aprobado por UL).

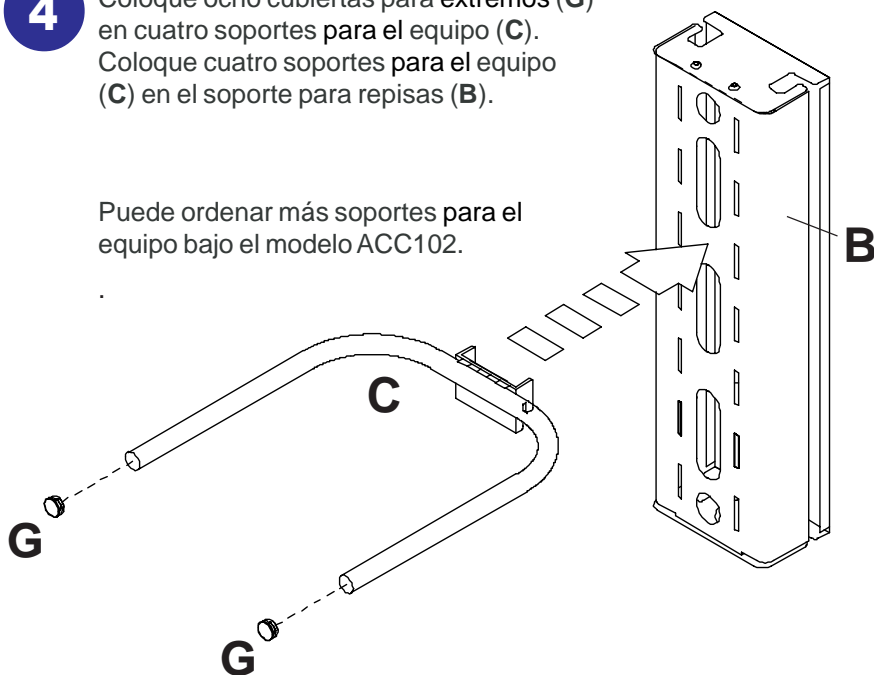


- 3** Fije el soporte para repisas (B) al soporte de pared (A) con cuatro tornillos (E) usando una llave allen.



- 4** Coloque ocho cubiertas para extremos (G) en cuatro soportes para el equipo (C). Coloque cuatro soportes para el equipo (C) en el soporte para repisas (B).

Puede ordenar más soportes para el equipo bajo el modelo ACC102.



- 5** Pegue ocho tiras de espuma adhesiva (F) a la parte superior de cada soporte para el equipo (C).

