

Assembly Instructions - Universal Speaker Mounts
Instrucciones de armado - Montajes universales para altavoz
Instructions d'assemblage - Montures universelles de haut-parleurs

Models: PM731, PM731W,
Modelos: PM732, PM732W
Modèles:

IMPORTANT! Read entire instruction sheet before you start installation and assembly.
¡IMPORTANTE! Lea la hoja de instrucciones completa antes de empezar.
IMPORTANT: Lire toutes les instructions avant de procéder à l'installation et au montage.

Tools Required: Drill, screwdriver, two 7/16" open end wrenches, channel locks, hammer, pencil, tape measure, level.
Herramientas requeridas: Taladro, destornillador, dos llaves de boca de 7/16 pulg, alicates trabables, martillo, lápiz, cinta métrica, nivel.
Outils requis : perceuse, tournevis, deux clés à fourches de 7/16 po, pince multiprise, marteau, crayon, mètre à ruban, niveau.

MAXIMUM LOAD CAPACITY: 20 lb(9 kg) each mount.
CAPACIDAD DE CARGA MÁXIMA: 20 lb (9 kg), cada montaje.
CAPACITÉ DE CHARGE MAXIMUM: 9 kg (20 lb) sur chaque monture.

PM732 and PM732W will have double quantity of all parts.*
Los modelos PM732 y PM732W tendrán la cantidad doble de todas las piezas.
PM732 et PM732W ont une quantité double de toutes les pièces.

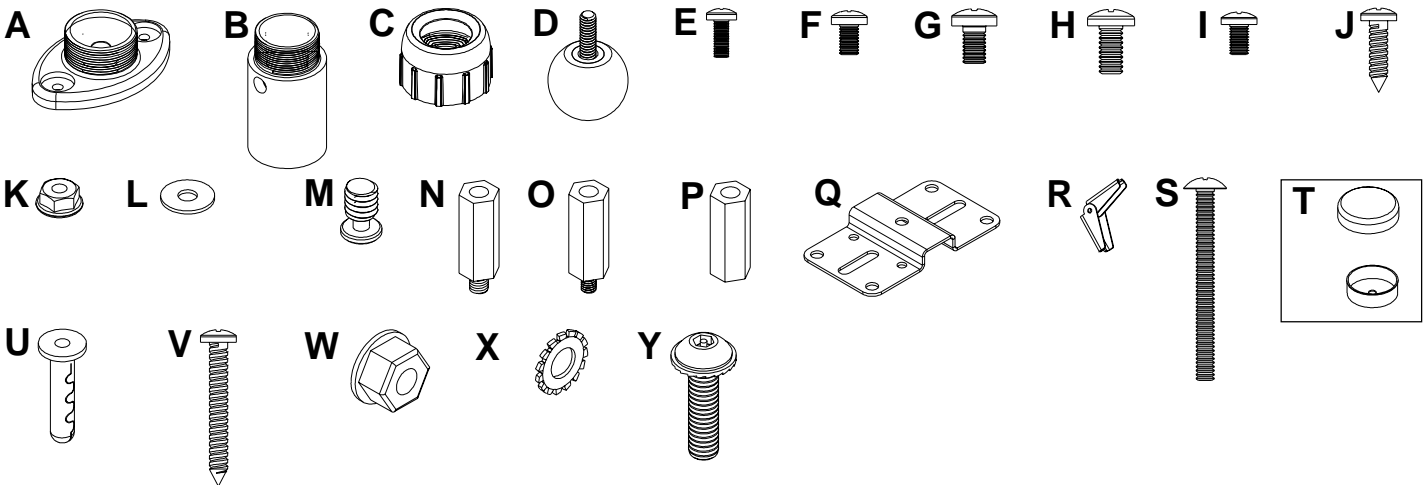
Parts List

Lista de piezas

Liste des pièces

Models **Models**
Modelos **Modelos**
Modèles **Modèles**
PM731, **PM731W,**
PM732 **PM732W**

Description	Descripción	Description	Qty.*	PM731,	PM731W,
A mounting base	base de montaje	base de montage	1	590-1144	590-2144
B extension	extensión	extension	1	590-1145	590-2145
C cap	tapa	capuchon	1	590-1146	590-2146
D ball	bola	rotule	1	590-1147	590-2147
E M4 x .7 x 10 mm phillips screw	tornillo Phillips M4 x 0.7 x 10 mm	vis cruciforme M4 x 0,7 x 10 mm	4	504-9012	520-2027
F M5 x .8 x 8 mm phillips screw	tornillo Phillips M5 x 0.8 x 8 mm	vis cruciforme M5 x 0,8 x 8 mm	4	570-0005	520-9530
G M6 x 1 x 10 mm phillips screw	tornillo Phillips M6 x 1 x 10 mm	vis cruciforme M6 x 1 x 10 mm	4	520-9401	520-9524
H 1/4-20 x 1/2 phillips screw	tornillo Phillips 1/4-20 x 1/2	vis cruciforme 1/4-20 x 1/2	4	510-9108	520-9511
I 10-32 x .313 phillips screw	tornillo Phillips 10-32 x 0.313	vis cruciforme 10-32 x 0,313	2	520-1173	520-2173
J #10 x 3/4 phillips wood screw	tornillo para madera N° 10 x 3/4	vis à bois cruciforme #10 x 3/4	4	500-9006	500-2014
K 1/4-20 serrated locknut	contratuercia dentellada 1/4-20	écrou de blocage dentelé 1/4-20	2	530-1021	530-2021
L #10 flat washer	arandela plana N° 10	rondelle plate #10	2	540-9400	540-9442
M 1/4-20 keyhole adapter	adaptador de agujero alargado 1/4-20	adaptateur de trou de serrure 1/4-20	1	580-1026	580-2026
N 1/4-20 to M5 reducer	reductor 1/4-20 a M5	réducteur 1/4-20 à M5	1	580-1027	580-2027
O 1/4-20 to M4 reducer	reductor 1/4-20 a M4	réducteur 1/4-20 à M4	1	580-1028	580-2028
P 1/4-20 coupling	acoplamiento 1/4-20	manchon 1/4-20	1	580-1029	580-2029
Q mounting plate	placa de montaje	plaque de montage	1	087-1037	087-2037
R toggler	volquete	levier articulé	2	560-9717	560-9717
S #10-24 x 2" phillips screw	tornillo Phillips N° 10-24 x 2 pulg	vis cruciforme #10-24 x 2 po	2	520-2078	520-2078
T plastic #10 screw plug	tapón roscado N° 10 de plástico	bouchon fileté en plastique #10	2	590-1158	590-2158
U concrete anchor	anclaje para hormigón	cheville pour béton	2	590-0097	590-0097
V #10 x 1 1/2" wood screw	tornillo para madera N° 10 x 1-1/2 pulg	vis à bois #10 x 1 1/2 po	2	510-9163	500-2002
W M4 KEPS hex nut	Tuerca de tuerca hexagonal de M4 KEPS	Écrou de sortilège de M4 KEPS	2	530-1041	530-2041
X M4 serrated washer	M4 arandela serrada	M4 rondelle dentelée	2	540-1033	540-2033
Y M4 x 16 mm socket pin screw	M4 x perno tornillo del zócalo de 16 milímetros	M4 X goupille vis de douille de 16 millimètres	2	510-1087	510-2087



If you are missing a fastener, please contact our customer service department before returning the speaker mounts to store from which they were purchased.
 Si le hace falta un sujetador, por favor comuníquese con nuestro departamento de atención al cliente antes de devolver los montajes de altavoz al lugar de compra.

S'il vous manque une fixation, veuillez communiquer avec notre service à la clientèle, avant de retourner les montures de haut-parleurs au magasin où elles ont été achetées.

1

Attachment of Base Unit to Wall or Ceiling Fijación de la unidad de base a la pared o el cielo raso

Fixation de la base sur un mur ou un plafond

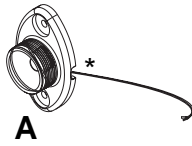
**Note: Ceiling applications must be mounted to a ceiling joist (NO Drywall Only).
Nota: Para aplicaciones de cielo raso, debe montarse en un montante del cielo raso (NO sólo a la plancha de cartón yeso).**

Remarque : Les fixations au plafond doivent se faire sur une solive (PAS sur du placo/plâtre seulement).

If bringing wire in from behind wall, make sure that wires are run through wire management slot* before mounting base unit (A) to wall or ceiling.

Si se va a sacar el cable desde detrás de la pared, asegúrese de pasar los cables por la ranura de gestión de cables antes de montar la unidad de base (A) en la pared o el cielo raso.

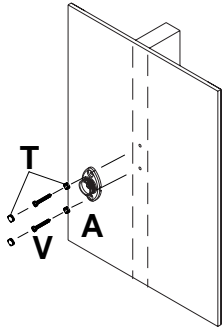
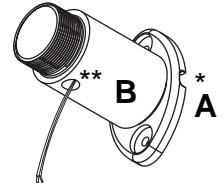
Si les fils sont amenés par derrière le mur, vérifiez qu'ils sont acheminés par une fente appropriée, avant de monter la base (A) sur le mur ou le plafond.



When using extension column, be sure to mount base unit (A) with wire management slot* facing right so that wire management hole in extension (B)** is facing down. Remember to run wires through wire management hole before mounting base unit (A) to wall or ceiling.

Cuando se use la columna de extensión, asegúrese de montar la unidad de base (A) con la ranura de gestión de cables hacia la derecha de modo que el agujero de gestión de cables de la extensión (B) quede orientado hacia abajo. Recuerde pasar los cables por el agujero de gestión de cables antes de montar la unidad de base (A) en la pared o el cielo raso.

Lors de l'utilisation de la colonne d'extension, veillez à monter la base (A) avec la fente des fils vers la droite, de façon que le trou des fils dans l'extension (B) soit vers le bas. N'oubliez pas de faire passer les fils par le trou avant de monter la base (A) sur le mur ou le plafond.



For Attachment to Wood Stud Walls: Use a stud finder to locate center of stud. Drill two 3/16" (5mm) dia. holes to a minimum depth of 2" (51mm). Attach mounting base unit (A) to center of wood stud using two wood screws (V) and two plastic screw plugs (T) as shown left.

IMPORTANT: Make sure wall bracket is level on wall.

Para instalación en paredes con montantes de madera: Utilice un localizador de montantes para encontrar el centro del montante. Taladre dos agujeros de 3/16 pulg (5 mm) de diámetro con una profundidad mínima de 2 pulg (51 mm). Fije la unidad de base de montaje (A) al centro del montante de madera usando dos tornillos para madera (V) y dos tapones roscados de plástico (T) tal como se ilustra a la izquierda.

IMPORTANTE: Asegúrese que la escuadra de pared quede nivelada en la pared.

Pour la fixation sur des murs à goujon en bois : Utilisez un instrument de repérage de goujon pour situer le centre du goujon. Percez deux trous de 5 mm (3/16 po) de diamètre sur une profondeur minimum de 51 mm (2 po). Fixez la base de montage (A) au centre du goujon en bois, à l'aide de deux vis à bois (V) et de deux bouchons filetés en plastique (T), comme illustré à gauche.

IMPORTANT : Vérifiez que la console murale est de niveau sur le mur.

For Attachment to Metal Stud Walls or Direct Attachment to Drywall for Speakers Over 10 lb: Use a stud finder to locate center of stud. Drill two 5/8" (16mm) dia. holes through metal stud. Attach mounting base unit (A) to center of metal stud using two #10-24 phillips screws (S), two plastic screw plugs (T) and two togglers (R) as shown in **DETAIL ONE**.

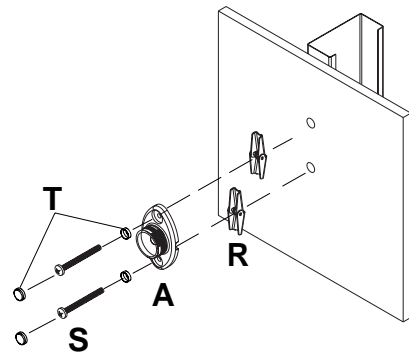
Para instalación en paredes con montantes metálicos o instalación directa en planchas de cartón yeso para altoparlantes de más de 10 libras: Utilice un localizador de montantes para encontrar el centro del montante. Taladre dos agujeros de 5/8 pulg (16 mm) de diámetro a través del montante metálico. Fije la unidad de base de montaje (A) al centro del montante metálico usando dos tornillos Phillips N° 10-24 (S), dos tapones roscados de plástico (T) y dos volquetes (R) tal como se ilustra en el **DETALLE UNO**.

Pour la fixation sur des murs à goujon en métal ou la fixation directe sur des murs en placo/plâtre — haut-parleurs pesant plus de 4,5 kg (10 lb) : Utilisez un instrument de repérage de goujon pour situer le centre du goujon. Percez deux trous de 16 mm (5/8 po) de diamètre à travers le goujon en métal. Fixez la base de montage (A) au centre du goujon en métal, à l'aide de deux vis cruciformes #10-24 (S), deux bouchons filetés en plastique (T) et deux leviers articulés (R), comme illustré sur le **DÉTAIL UN**.

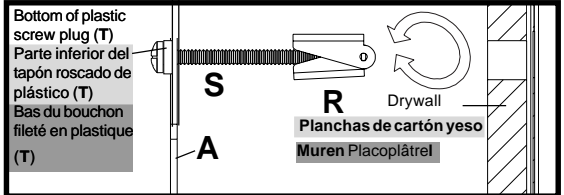
IMPORTANT: Make sure mounting base (A) is level on wall. Product must be mounted through drywall that has a minimum thickness of 1/2" and into metal studs, 26 gauge or heavier.

IMPORTANTE: Asegure que la base de montaje (A) quede nivelada en la pared. El producto tiene que ser montado a planchas de cartón yeso de espesor mínimo de 1/2 pulg, y montantes metálicos de 26 grueso o mayor.

IMPORTANT : Vérifiez que la console murale est de niveau sur le mur. L'appareil doit être monté sur du placo/plâtre ayant une épaisseur minimum de 12,7 mm (1/2 po) et dans des goujons en métal de calibre 26 ou plus gros.



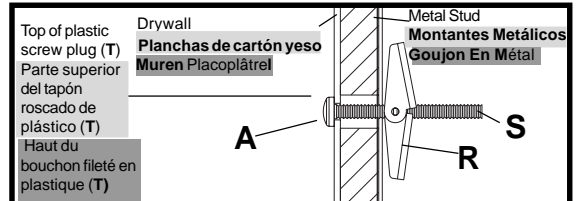
DETAIL ONE DETALLE UNO DÉTAIL UN



Place screw (S) through bottom of plastic screw plug (T) and mounting base (A). Partially fasten toggler (R) to back of screw. Pivot toggler ends 90° and push through hole in drywall.

Insértez le vis (S) à travers de la partie inférieure du bouchon roscado de plastique (T) et la base de montage (A). Fije parcialmente el volquete (R) a la parte trasera del tornillo. Pivotee los extremos del volquete en 90° y empújelos a través del agujero de la plancha de cartón yeso.

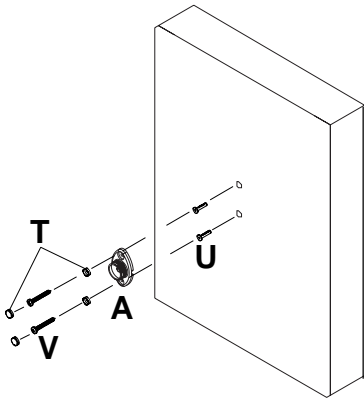
Insérez la vis (S) à travers le bas du bouchon fileté en plastique (T) et la base de montage (A). Fixez partiellement le levier articulé (R) à l'arrière de la vis. Faites pivoter les extrémités du levier articulé de 90° et poussez-le dans le trou du mur en placo/plâtre.



Pull screw back until toggler is flush with metal stud and hold. Thread screw through with fingers and tighten securely. Place top of plastic screw plug (T) over screw. Tire del tornillo hacia atrás hasta que el volquete quede a ras con el montante metálico y sosténgalo en esa posición. Enrosque el tornillo con la mano y apriételo firmemente. Coloque la parte superior del tapón roscado de plástico (T) sobre el tornillo.

Ressortez la vis jusqu'à ce que le levier articulé soit au ras du goujon en métal et maintenez-le. Vissez la vis à la main et serrez fermement. Placez le haut du bouchon fileté en plastique (T) par-dessus la vis.

For Attachment to Concrete or Direct Attachment to Drywall for Speakers Under 10 lb: Drill one 1/4" (6 mm) dia. hole to a minimum depth of 2" (51 mm). Insert one anchor (U) in hole flush with wall. Place mounting base unit (A) over anchor (U) and secure with one wood screw (V) and one plastic screw plug (T). Make sure wall bracket is level, mark other hole and repeat steps with other fasteners. Tighten all fasteners.



IMPORTANT: Make sure wall bracket is level on wall.

Para instalación en hormigón o instalación directa en planchas de cartón yeso para altavoces de menos de 10 libras: Taladre un agujero de 1/4 pulg (6 mm) de diámetro con una profundidad mínima de 2 pulg (51 mm). Inserte un anclaje (U) en el agujero, a ras con la pared. Coloque la unidad de base de montaje (A) sobre el anclaje (U) y fíjela con un tornillo para madera (V) y un tapón roscado de plástico (T). Asegúrese que la escuadra de pared quede nivelada, marque el otro agujero y repita los pasos con los sujetadores restantes. Apriete todos los sujetadores.

IMPORTANTE: Asegúrese que la escuadra de pared quede nivelada en la pared.

Pour la fixation sur du béton ou la fixation directe sur des murs en placoplâtre — haut-parleurs pesant moins de 4,5 kg (10 lb) : Percez un trou de 6 mm (1/4 po) de diamètre sur une profondeur minimum de 51 mm (2 po). Introduisez une cheville (U) dans le trou, au ras du mur. Placez la base de montage (A) sur la cheville (U) et fixez-la avec une vis à bois (V) et un bouchon fileté en plastique (T). Vérifiez que la console est de niveau ; marquez l'autre trou et refaites ces opérations pour les autres fixations. Serrez toutes les fixations.

IMPORTANT : Vérifiez que la console murale est de niveau sur le mur.

FOR DIRECT ATTACHMENT TO LOAD BEARING CONCRETE ONLY! Concrete expansion anchors are **not** intended for attachment to concrete walls covered with a layer of plaster, drywall, or other finishing material.

¡PARA INSTALACIÓN DIRECTA EN HORMIGÓN QUE SOPORTA CARGA SOLAMENTE! Los anclajes de expansión para hormigón **no** deben usarse para la instalación en paredes de hormigón que tienen una capa de yeso, plancha de cartón yeso u otro material de acabado.

UNIQUEMENT POUR FIXATION DIRECTE SUR BÉTON PORTEUR ! Les chevilles à expansion pour béton **ne sont pas** conçues pour la fixation sur des murs en béton recouverts d'une couche de plâtre, placoplâtre ou autre matériau de finition.

WARNING: When installing Peerless wall mounts on cinder block, verify that you have a minimum of 1 5/8" of actual concrete surface in the 1/4" diameter hole to be used for the concrete anchors. It is suggested that a standard electric drill on slow setting is used to drill the hole instead of a hammer drill to avoid breaking out the back of the hole when entering a void or cavity. Do not drill into mortar joints!

ADVERTENCIA: Cuando se instalen los montajes Peerless para pared en bloques de hormigón, verifique que realmente se tenga un mínimo de 1-5/8 pulg de superficie de hormigón en el agujero de 1/4 pulg de diámetro que se usará para los anclajes para hormigón. Se sugiere que se utilice un taladro eléctrico estándar ajustado a velocidad lenta para abrir el agujero en vez de un taladro de impacto para evitar romper la superficie trasera del agujero al entrar en un espacio vacío. ¡No taladre en juntas de argamasa!

MISE EN GARDE : Lors de l'installation des montures murales Peerless sur un bloc de béton, vérifiez qu'il y a une surface de béton réelle d'un minimum de 41,2 mm (1-5/8 po) dans le trou de 6,3 mm (1/4 po) de diamètre devant être utilisé pour les chevilles pour béton. Pour percer le trou, on suggère d'utiliser une perceuse électrique standard, réglée sur vitesse lente, plutôt qu'une perforatrice à percussion pour éviter de perforer le fond du trou en pénétrant dans un espace creux ou une cavité. Ne percez pas dans les joints de mortier !

CAUTION: Tighten wood screws so wall bracket is firmly attached. **DO NOT TIGHTEN WITH EXCESSIVE FORCE!** Overtightening can cause stress damage to wood screws, greatly reducing their holding power! *Tighten to 80 in. lbs. (9 N.M.) maximum torque.*
PRECAUCIÓN: Apriete los tornillos para madera de modo que la escuadra de pared quede firmemente fijada. **¡NO APLIQUE FUERZA EXCESIVA AL APRETARLOS!** ¡El apriete excesivo puede dañar los tornillos para madera, reduciendo en gran medida su capacidad de sujeción! *Apriete hasta un valor máximo de 80 lb-pulg (9 Nm).*

ATTENTION : Serrez les vis à bois de façon que la console murale soit solidement fixée. Mais, **NE SERREZ PAS EXCESSIVEMENT !** Un serrage excessif endommagerait les vis à bois, ce qui réduirait sensiblement leur pouvoir de maintien ! *Serrez à un couple maximum de 9 Nm (80 po-lb).*

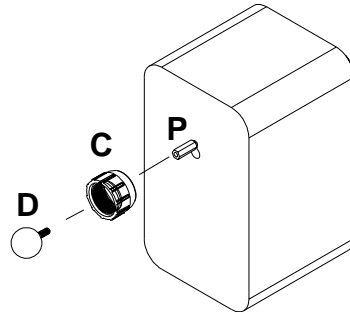
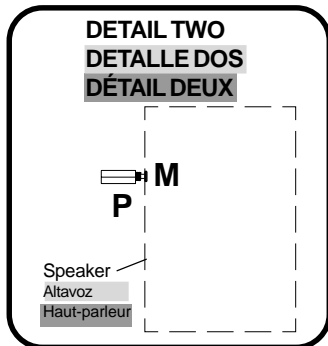
Note: If you are unable to attach your speaker to the Universal Speaker Mount please contact our customer service department for assistance prior to returning this product to the store from which it was purchased.
Nota: Si no logra fijar su altavoz al montaje universal para altavoces, por favor comuníquese con nuestro departamento de atención al cliente para recibir ayuda antes de devolver este producto al lugar de compra.

Remarque : Si vous ne pouvez pas fixer votre haut-parleur à la monture universelle, veuillez communiquer avec notre service d'assistance à la clientèle, avant de retourner ce produit au magasin où il a été acheté.

2 Attachment of Ball and Cap to Speaker

Fijación de la bola y la tapa al altavoz

Fixation de la rotule et du capuchon au haut-parleur



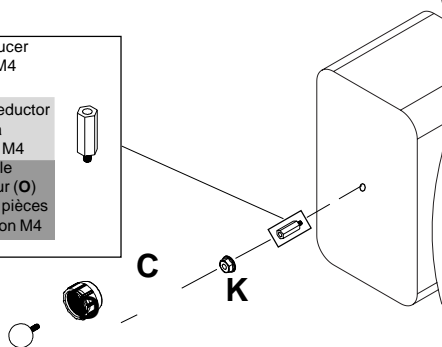
For Attachment to Speakers with a Keyhole on Back: Thread keyhole adapter (M) into coupling (P) a few turns. Insert assembly into keyhole on back of speaker as shown in **DETAIL TWO**. Hand tighten coupling (P) until it fits tightly against back of speaker. Use 7/16" open end wrench to tighten coupling (P) until it is secured to speaker. Insert ball (D) through cap (C) and thread into coupling (P). Hand tighten ball (D) until it is secured to coupling (P).

Para fijación a altavoz con un agujero alargado en su parte trasera: Enrosque el adaptador de agujero alargado (M) en el acoplamiento (P) unas cuantas vueltas. Inserte el conjunto en el agujero alargado en la parte trasera del altavoz, tal como se muestra en el **DETALLE DOS**. Apriete el acoplamiento (P) a mano hasta que quede ajustado contra la parte trasera del altavoz. Utilice una llave de boca de 7/16 pulg para apretar el acoplamiento (P) hasta dejarlo firmemente fijado al altavoz. Inserte la bola (D) a través de la tapa (C) y enrósquela en el acoplamiento (P). Apriete la bola (D) a mano para fijarla al acoplamiento (P).

Pour la fixation aux haut-parleurs munis d'un trou de serrure au dos : Vissez l'adaptateur de trou de serrure (M) dans le manchon (P) de quelques tours. Insérez l'assemblage dans le trou de serrure, au dos du haut-parleur, comme illustré au **DÉTAIL DEUX**. Serrez le manchon (P) à la main, pour qu'il soit ajusté étroitement contre le dos du haut-parleur. Utilisez la clé à fourches de 7/16 po pour serrer le manchon (P), jusqu'à ce qu'il soit fixé au haut-parleur. Insérez la rotule (D) dans le capuchon (C) et vissez dans le manchon (P). Vissez la rotule (D) à la main, jusqu'à ce qu'elle soit fixée au manchon (P).

Use reducer (N) for M5 inserts
Use el reductor (N) para insertos M5
Utilisez le réducteur (N) pour les pièces d'insertion M5

Use reducer (O) for M4 inserts
Use el reductor (O) para insertos M4
Utilisez le réducteur (O) pour les pièces d'insertion M4

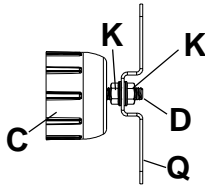


For Attachment to Speakers with a Single Threaded Insert: For 1/4-20 size threaded inserts, thread one locknut (K) halfway onto ball (D). Insert ball (D) through cap (C) and thread directly into threaded insert on back of speaker. Tighten locknut (K) until it is securely against back of speaker. For M5 and M4 size threaded inserts, use reducer (N) or (O) to thread ball (D) into threaded insert. **Note:** Locknut (K) is not used with reducer (N) or (O).

Para fijación a altavoces con un solo inserto roscado: Para insertos roscados de tamaño 1/4-20, enrosque una contratuercas (K) hasta la mitad en la bola (D). Inserte la bola (D) a través de la tapa (C) y enrósquela directamente en el inserto roscado en la parte trasera del altavoz. Apriete la contratuercas (K) hasta dejarla firmemente contra la parte trasera del altavoz. Para insertos roscados de tamaños M5 y M4, utilice el reductor (N) u (O) para enroscar la bola (D) en el inserto roscado. **Nota:** La contratuercas (K) no se usa con el reductor (N) u (O).

Pour la fixation aux haut-parleurs munis d'une seule pièce d'insertion filetée : Pour les pièces d'insertion filetées de 1/4-20, vissez un écrou de blocage (K) à moitié sur la rotule (D). Insérez la rotule (D) dans le capuchon (C) et vissez directement dans la pièce d'insertion filetée, au dos du haut-parleur. Vissez l'écrou de blocage (K) jusqu'à ce qu'il soit tout contre le dos du haut-parleur. Avec les pièces d'insertion filetées M5 et M4, utilisez le réducteur (N) ou (O) pour visser la rotule (D) dans la pièce d'insertion. **Remarque :** L'écrou de blocage (K) n'est pas utilisé avec le réducteur (N) ou (O).

**DETAIL THREE
DETALLE TRES
DÉTAIL TROIS**



Use two 7/16" open end wrenches to tighten locknuts (K).

Use dos llaves de boca de 7/16 pulg para apretar las contratuercas (K).

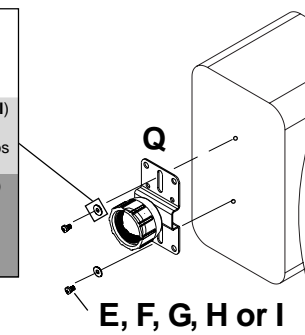
Utilisez deux clés à fourches de 7/16 po pour serrer les écrous de blocage (K).

For Speakers with Two Threaded Inserts
Para altoparlantes con dos insertos roscados
Pour haut-parleurs à deux pièces d'insertion filetées

M4 screws (E) and 10-32 screws (I) will require washers (L) when used in two threaded insert applications.

Los tornillos M4 (E) y los 10-32 (I) requieren arandelas (L) cuando se usen para aplicaciones con dos insertos roscados.

Les vis M4 (E) et les vis 10-32 (I) nécessitent les rondelles (L) si elles sont utilisées dans les applications à deux pièces d'insertion filetées.

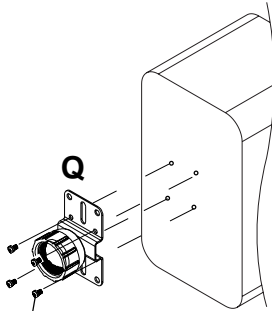


For Attachment to Speakers with More Than One Threaded Insert: Insert ball (D) through cap (C) and attach mounting plate (Q) using two serrated locknuts (K) as shown in **DETAIL THREE**. Attach mounting plate (Q) to speaker using two or four screws (E),(F),(G),(H) or (I) as needed for speaker threaded insert pattern.

Para fijación a altavoces con más de un inserto roscado: Inserte la bola (D) a través de la tapa (C) y fije la placa de montaje (Q) usando dos contratuercas dentelladas (K) tal como se ilustra en el **DETALLE TRES**. Fije la placa de montaje (Q) al altoparlante usando dos o cuatro tornillos (E), (F), (G), (H) o (I) según sea necesario para la configuración de insertos roscados del altavoz.

Pour la fixation aux haut-parleurs munis de plusieurs pièces d'insertion filetées : Insérez la rotule (D) dans le capuchon (C) et fixez la plaque de montage (Q) en utilisant deux écrous de blocage dentelés (K), comme illustré sur le **DÉTAIL TROIS**. Fixez la plaque de montage (Q) au haut-parleur en utilisant deux ou quatre vis (E), (F), (G), (H) ou (I) selon le besoin, suivant la disposition des pièces d'insertion du haut-parleur.

For Speakers with Four Threaded Inserts
Para altavoces con cuatro insertos roscados
Pour les haut-parleurs munis de quatre inserts filetés

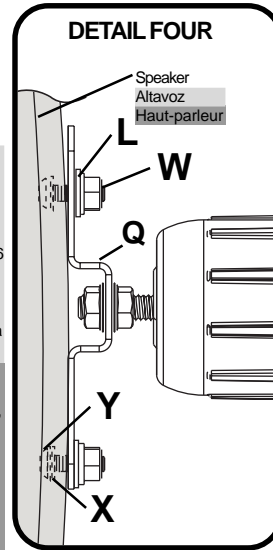


E, F, G or H

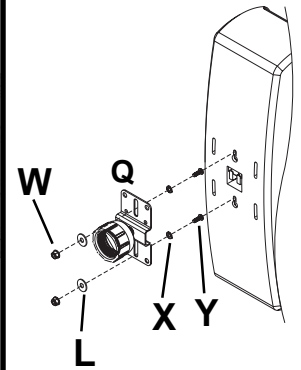
For Attachment to Speakers with Two Keyholes: Insert ball (D) through cap (C) and attach mounting plate (Q) using two serrated locknuts (K) as shown in **DETAIL THREE**. For each keyhole, slide a M4 serrated washer (X) onto a M4 x 16 mm socket pin screw (Y). Tilt and drop both M4 serrated washer (X) and M4 x 16 mm socket pin screw (Y) into slot on speaker back and slide into locking position. Place bracket mounting plate (Q) onto M4 x 16 mm socket pin screws (Y). Fasten #10 flat washer (L) then M4 KEPS hex nut (W) onto each M4 x 16 mm socket pin screws (Y) as shown in **DETAIL FOUR**.

Para instalar a altavoces con dos agujeros bocallave: Inserte la bola (D) a través de la cubierta (C) y fije la placa de montaje (Q) utilizando dos contratuercas dentelladas (K), como se muestra en el **DETALLE TRES**. Pase una arandela dentada M4 (X) por un tornillo pasador de cabeza hueca M4 x 16 mm (Y) y colóquelos en cada uno de los agujeros bocallave. Inclíne y deje caer ambos, la arandela dentada M4 (X) y el tornillo pasador de cabeza hueca M4 x 16 mm (Y), dentro de la ranura en la parte trasera del altavoz y deslícelos hasta la posición para fijarlos. Coloque la placa de montaje (Q) sobre los tornillos pasadores de cabeza hueca M4 x 16 mm (Y). Fije la arandela N.º 10 (L), después la tuerca hexagonal M4 KEPS (W) en los tornillos pasadores de cabeza hueca M4 x 16 mm (Y), como se muestra en el **DETALLE CUATRO**.

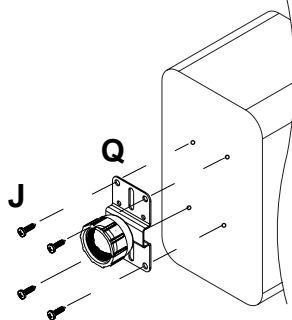
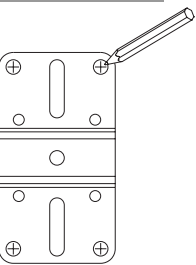
Fixation sur des haut-parleurs à deux fentes : Insérez la boule (D) par le capuchon (C) et fixez la plaque de montage (Q) à l'aide de deux contre-écrous dentelés (K) comme indiqué sur le **PLAN DÉTAILLÉ TROIS**. Pour chaque fente, glissez une rondelle dentellée M4 (X) sur une vis à tête creuse M4 x 16 mm (Y). Inclinez et laissez tomber à la fois la rondelle dentellée (X) et la vis à tête creuse M4 x 16 mm (Y) dans la fente à l'arrière du haut-parleur et glissez le tout en position de blocage. Placez la plaque de montage du support (Q) sur les vis à tête creuse M4 x 16 mm (Y). Serrez la rondelle plate n.º 10 (L) puis l'écrou hexagonal KEPS M4 (W) sur chaque vis à tête creuse M4 x 16 mm (Y) comme le montre le **PLAN DÉTAILLÉ QUATRE**.



For Speakers with Two Keyholes
Para instalar a altavoces con dos agujeros bocallave
Fixation sur des haut-parleurs à deux fentes



**DETAIL FOUR
DETALLE CUATRO
DÉTAIL QUATRE**

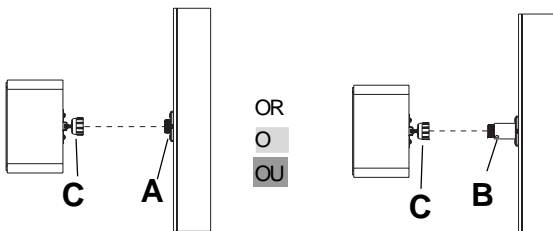


For Attachment to Speakers with No Threaded Inserts: Insert ball (D) through cap (C) and attach mounting plate (Q) using two serrated locknuts (K) as shown in **DETAIL THREE**. Use mounting plate (Q) as a template to mark four hole centers on back of speaker as indicated in **DETAIL FOUR**. Using a 5/32" drill bit, drill four pilot holes into back of speaker. Attach mounting plate (Q) to speaker using four #10-3/4" wood screws (J).

Para fijación a altavoces sin insertos roscados: Inserte la bola (D) a través de la tapa (C) y fije la placa de montaje (Q) usando dos contratuercas dentelladas (K) tal como se ilustra en el **DETALLE TRES**. Use la placa de montaje (Q) como plantilla para marcar los centros de cuatro agujeros en la parte trasera del altavoz de la manera ilustrada en el **DETALLE CUATRO**. Use una broca de 5/32 pulg para taladrar cuatro agujeros piloto en la parte trasera del altoparlante. Fije la placa de montaje (Q) en el altavoz usando cuatro tornillos para madera N.º 10-3/4 pulg (J).

Pour la fixation aux haut-parleurs sans pièce d'insertion filetée : Insérez la rotule (D) dans le capuchon (C) et fixez la plaque de montage (Q) en utilisant deux écrous de blocage dentelés (K), comme illustré sur le **DÉTAIL TROIS**. Utilisez la plaque de montage (Q) comme gabarit pour marquer le centre de quatre trous au dos du haut-parleur. Fixez la plaque de montage (Q) au haut-parleur à l'aide de quatre vis à bois #10-3/4 po (J).

**3 Attachment of Ball/Cap and Speaker to Mounting Base or Extension
Fijación de la bola/tapa y el altavoz a la base de montaje o la extensión
Fixation de la rotule/du capuchon et du haut-parleur à la base de montage ou à l'extension**



WARNING: In order to adjust speaker, cap must be loosened and re-tightened after adjustment. The speaker cannot be adjusted after the cap has been tightened down. This will cause damage to the mount and speaker.

ADVERTENCIA: ¡Para ajustar el altavoz, el casquillo debe ser aflojado y ser vuelto a apretar después de ajustarse. El altavoz no puede ser ajustado después que el casquillo haya sido apretado. Esto causará daño al montaje y al altavoz.

AVERTISSEMENT: Pour ajuster le haut-parleur, le couvercle doit être desserré puis resserré après l'ajustement. Le haut-parleur ne peut être ajusté après que le couvercle ait été resserré. Ceci risqué d'endommager le support ainsi que le haut-parleur.

Thread ball/cap assembly onto mounting base (A) or extension (B) by hand. For heavier speakers, it may be necessary to tighten cap (C) with channel locks. If so, wrap a cloth around cap (C) to prevent damage.

Enrosque el conjunto de bola/tapa en la base de montaje (A) o la extensión (B) con la mano. Para altavoces más pesados, puede ser necesario usar alicates trabables para apretar la tapa (C). En tal caso, coloque un trapo alrededor de la tapa (C) para evitar dañarla.

Vissez à la main l'assemblage rotule/capuchon sur la base de montage (A) ou sur l'extension (B). Pour les haut-parleurs qui pèsent lourd, il peut être nécessaire de serrer le capuchon (C) avec une pince multiprise. Dans ce cas, enveloppez le capuchon (C) d'un chiffon pour éviter de l'endommager.