

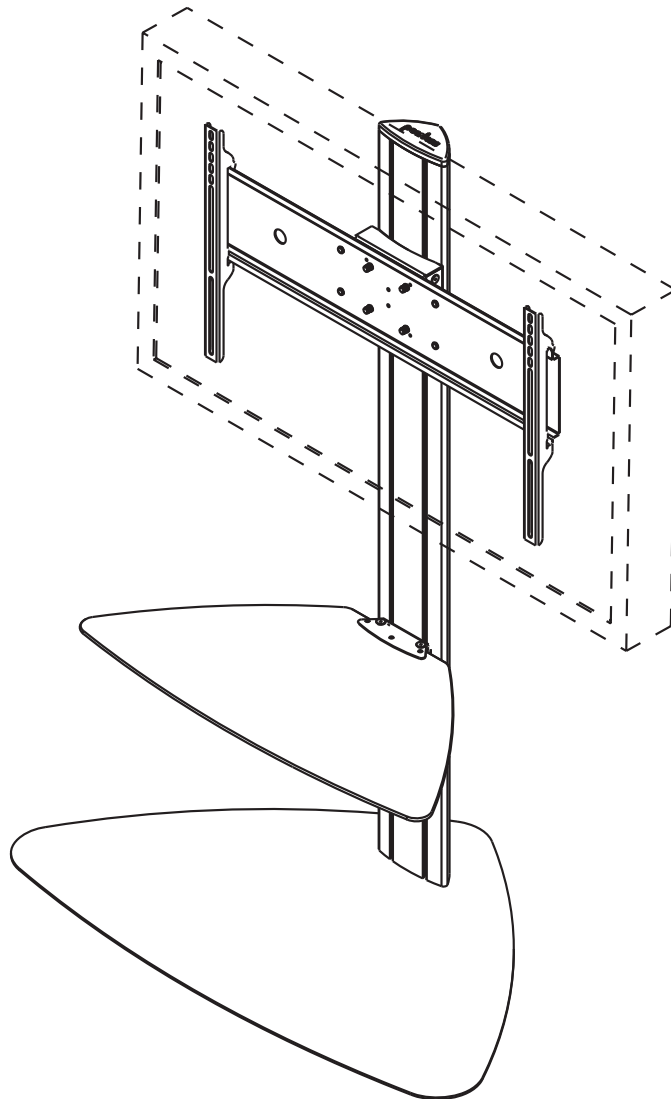


## Installation and Assembly: 32" - 65" Flat Panel Display Stand

---

Model: SGLS01, SGLB01

**Max Load Capacity:**  
150 lb (68 kg) display  
50 lb (22.7 kg) per shelf



**NOTE:** Read entire instruction sheet before you start installation and assembly.

## **WARNING**

- Do not begin to install your Peerless product until you have read and understood the instructions and warnings contained in this Installation Sheet. If you have any questions regarding any of the instructions or warnings, please call Peerless customer care at 1-800-729-0307.
- This product should only be installed by someone of good mechanical aptitude, and fully understands these instructions.
- Never exceed the Maximum Load Capacity on page 1.
- Always use an assistant or mechanical lifting equipment to safely lift and position equipment.
- Tighten screws firmly, but do not overtighten. Overtightening can damage the items, greatly reducing their holding power.
- The cart is not affixed or secured to the floor, and may therefore tip over and/or fall if display and/or stand is shaken or hit. Always monitor children and do not let children play alone around stand as they could get hurt by a falling display. Not recommended for use in areas with heavy traffic.

### **Tools Needed for Assembly**

- level
- phillips screwdriver

### **Table of Contents**

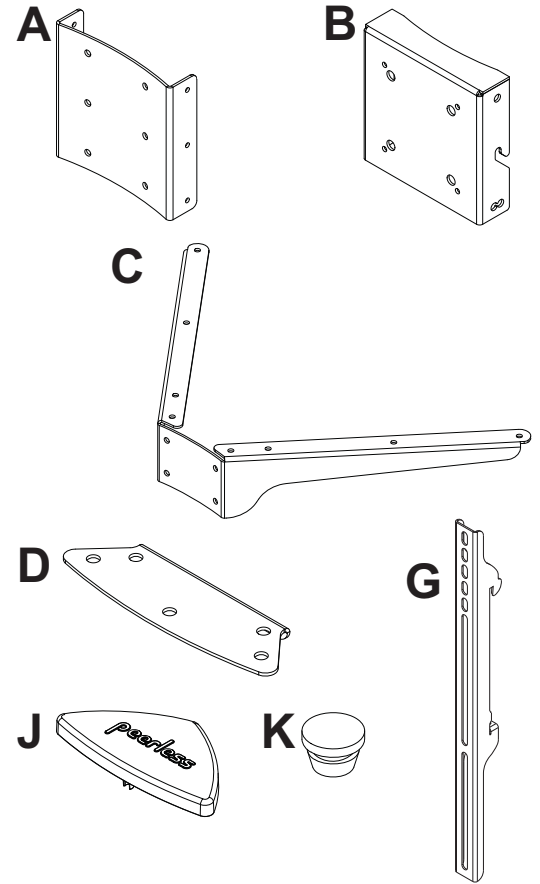
---

Parts List.....	3, 4
Assembling Floor Stand .....	4
Attaching Display Using Universal Plate with Adapter Brackets.....	7
Attaching Display with VESA 100 Mounting Pattern.....	11

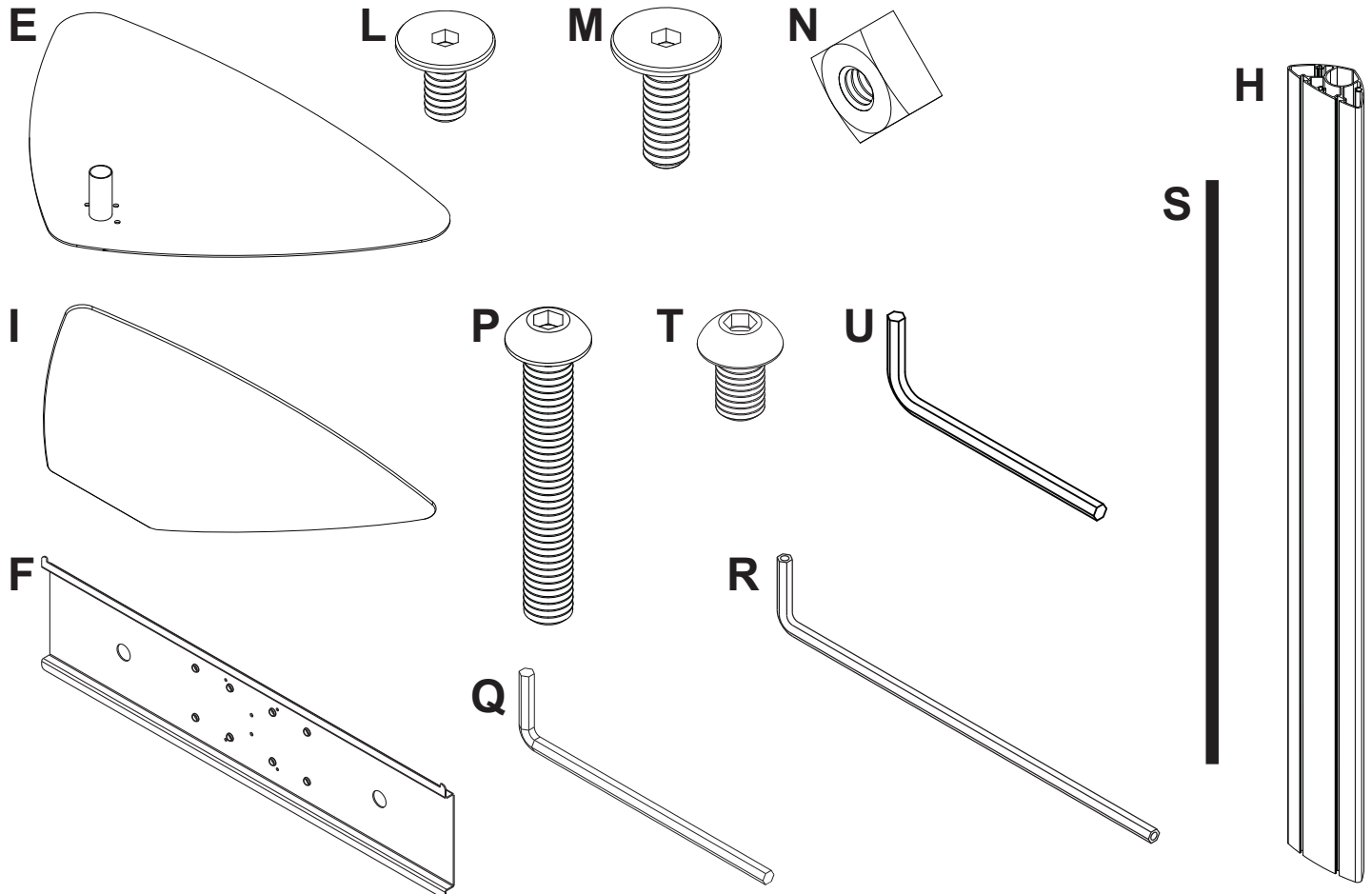
Before you begin, make sure all parts shown are included with your product.

## Parts List

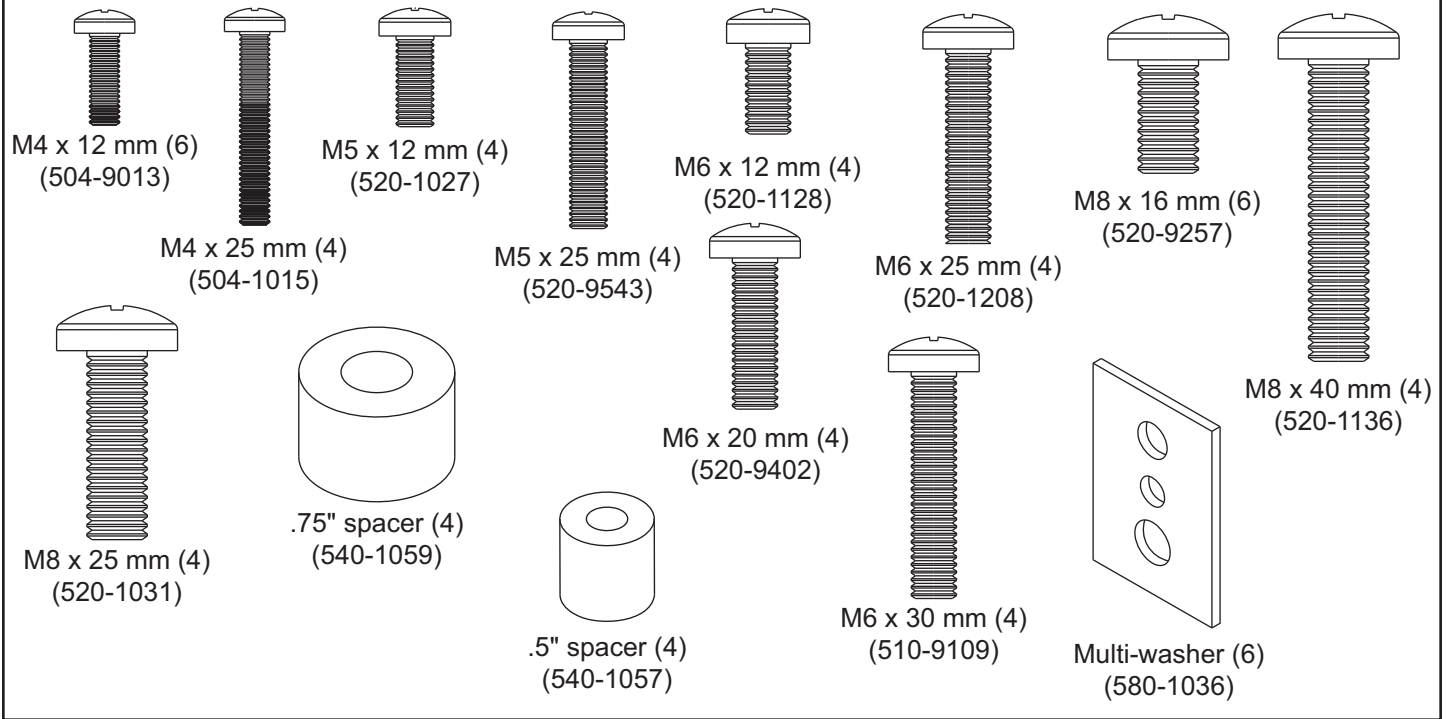
Description	Qty.	SGLB01 Part #	SGLS01 Part #
<b>A</b> screen mount bracket	1	201-1156	201-4156
<b>B</b> hook plate	1	201-1157	201-4157
<b>C</b> shelf support	1	201-1158	201-4158
<b>D</b> shelf clamp bracket	1	201-1159	201-4159
<b>E</b> base	1	201-1633	201-4633
<b>F</b> universal plate	1	201-1109	201-4109
<b>G</b> adapter bracket	2	201-1513	201-4513
<b>H</b> upright	1	580-1180	580-4180
<b>I</b> glass shelf	1	590-0208	590-0208
<b>J</b> top cover	1	590-1210	590-4210
<b>K</b> button bumper	9	590-1209	590-1209
<b>L</b> 1/4-20 x 12 mm decorative screw	12	520-2325	520-1325
<b>M</b> 1/4-20 x 20 mm decorative screw	2	520-2326	520-1326
<b>N</b> 1/4-20 nut	10	530-1050	530-2031
<b>P</b> 3/8-16 x 2.5" socket screw	3	520-9550	520-9550
<b>Q</b> 7/32" allen wrench	1	560-9715	560-9715
<b>R</b> 4 mm allen wrench	1	560-9646	560-9646
<b>S</b> adhesive felt	1	570-0043	570-0043
<b>T</b> M10 x 15 mm socket screw	4	520-9262	520-9262
<b>U</b> 6 mm allen wrench	1	560-9716	560-9716



**NOTE:** Some parts may appear slightly different than illustrated.



# Adapter Bracket Fasteners



**1**

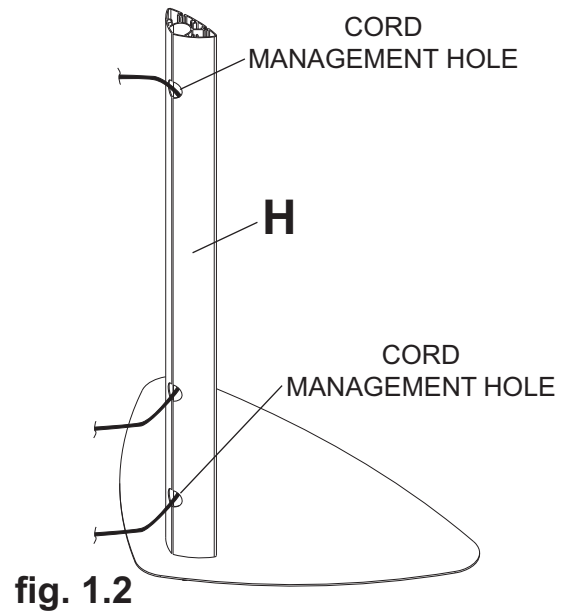
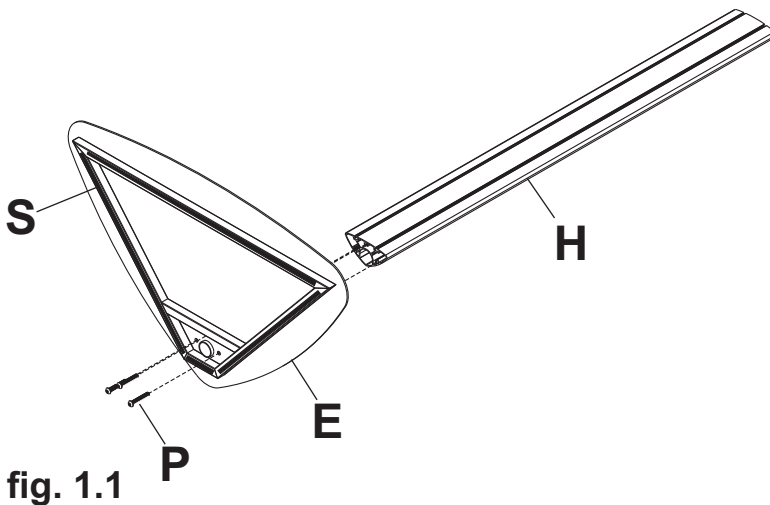
Cut adhesive felt (**S**) into four pieces as shown in figure 1.1 below and affix to bottom of base (**E**).

**1-1**

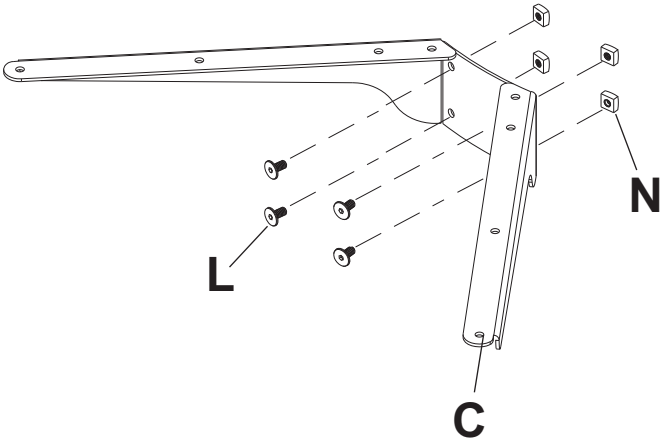
Attach upright (**H**) to base (**E**) using three 3/8-16 x 2.5" socket screws (**P**). Tighten screws using 7/32" allen wrench (**Q**).

**1-2**

Run cords through upright (**H**) using cord management holes as shown in figure 1.2.

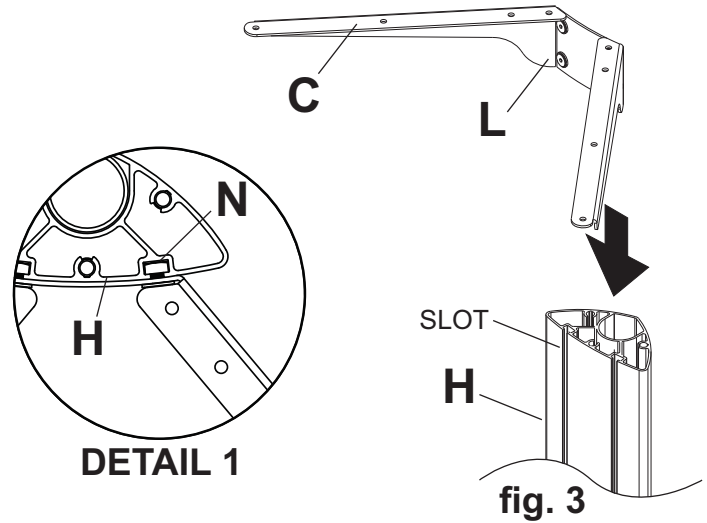


- 2** Loosely attach four 1/4-20 x 12 mm screws (L) and 1/4-20 nuts (N) to shelf support (C).

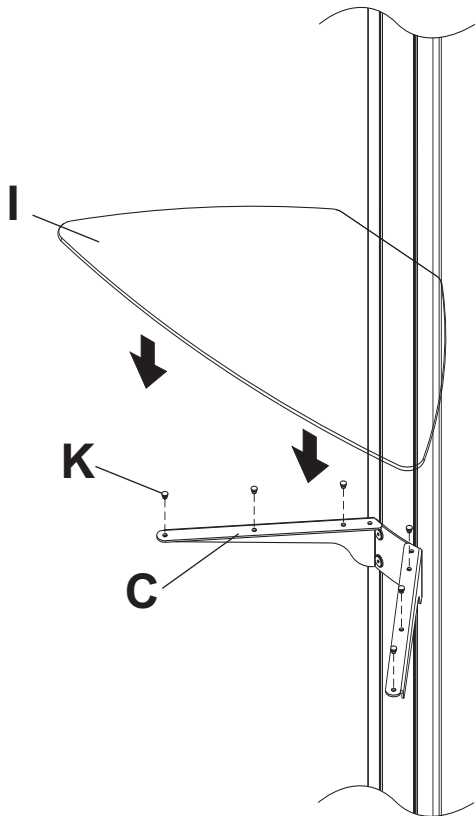


- 3** Slide shelf support (C) onto upright (H) so that 1/4-20 nuts (N) slide into slots of upright (H) as shown in figure 3 and detail 1. Slide shelf support to desired position, level, then tighten 1/4-20 x 12 mm screws (L) using 4 mm allen wrench (R).

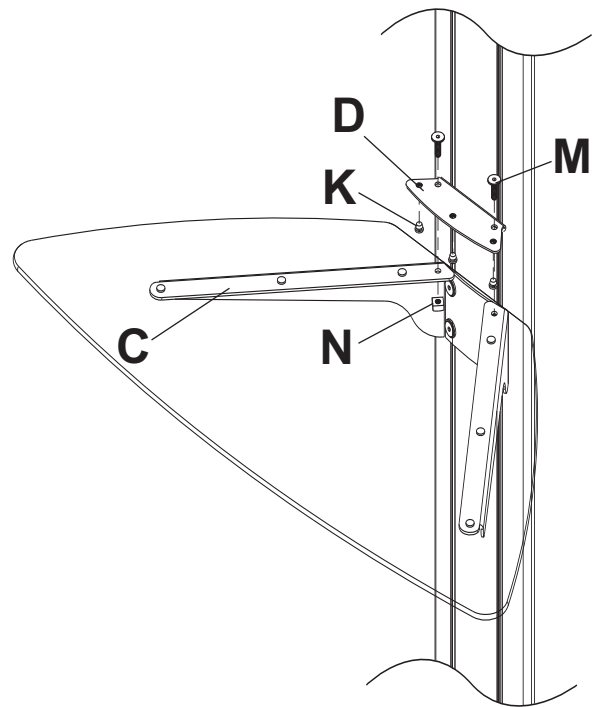
- 3-1** **NOTE:** Max of two shelves can be used  
 Max height of top shelf is 34" from base.  
 Max height of second shelf is 28" from base.



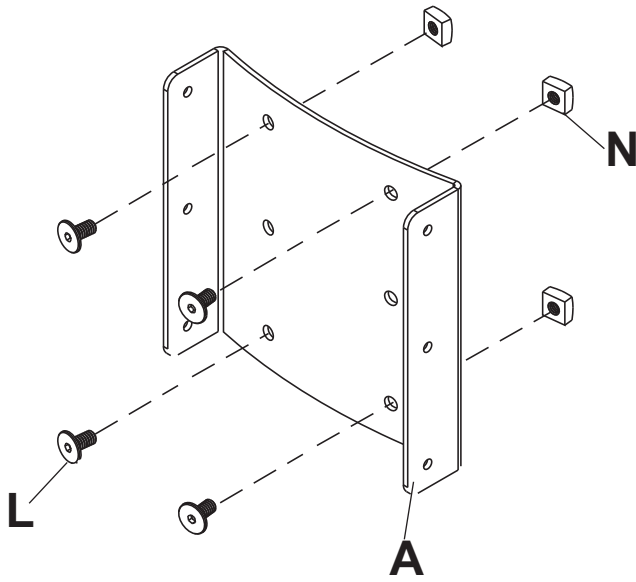
- 4** Insert six button bumpers (K) into shelf support (C).  
**4-1** Place glass shelf (I) on shelf support.



- 5** Insert three button bumpers (K) into bottom of shelf clamp bracket (D).  
**5-1** Attach shelf clamp bracket (D) to shelf support (C) using two 1/4-20 x 20 mm screws (M) and two 1/4-20 nuts (N).



- 6** Loosely attach four 1/4-20 x 12 mm screws (L) and 1/4-20 nuts (N) to display mount bracket (A).



- 7** Slide display mount bracket (A) onto upright (H) so that 1/4-20 nuts (N) slide into slots of upright (H) as shown in figure 7 and detail 2. Slide display mount bracket to desired position, level, then tighten 1/4-20 x 12 mm screws (L) using 4 mm allen wrench (R).

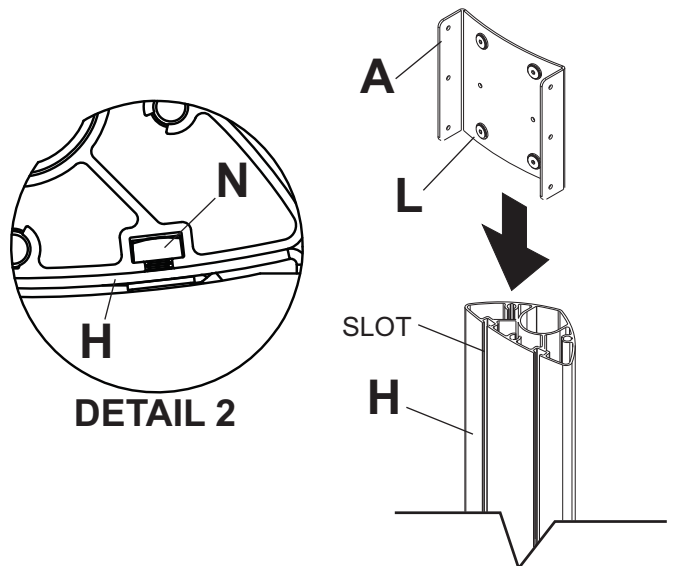
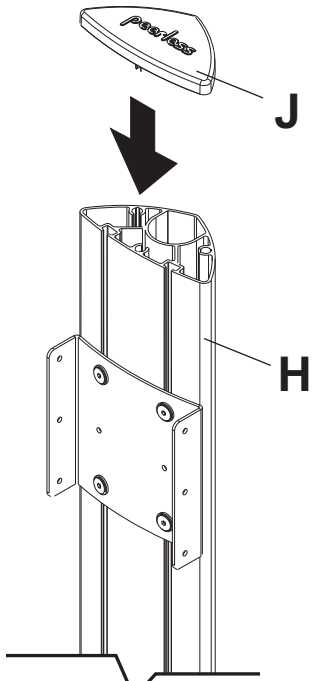


fig. 7

- 8** Snap top cover (J) onto upright (H).



- 9** Insert two 1/4-20 x 12 mm screws (L) into display mount bracket (A), leaving 1/8" of exposed thread as shown in figure 9 and detail 3.

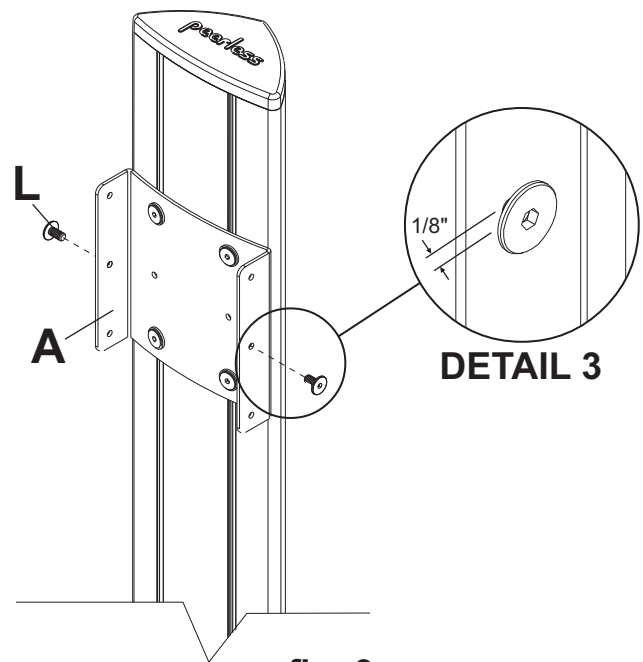
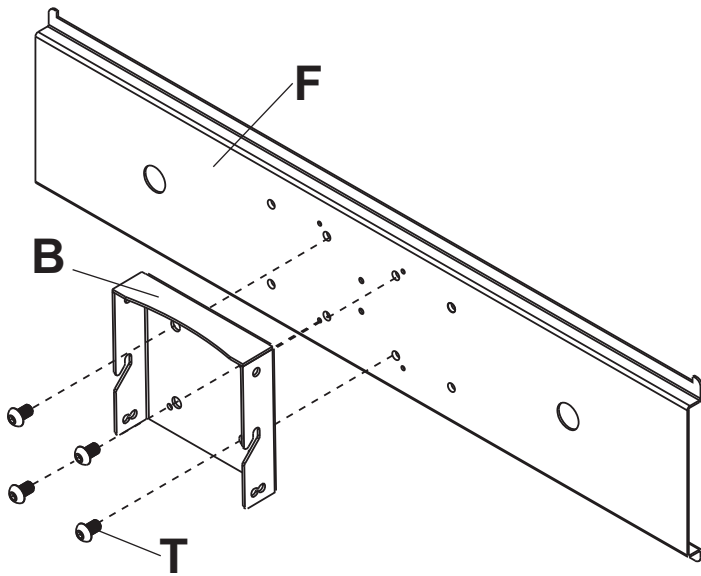


fig. 9

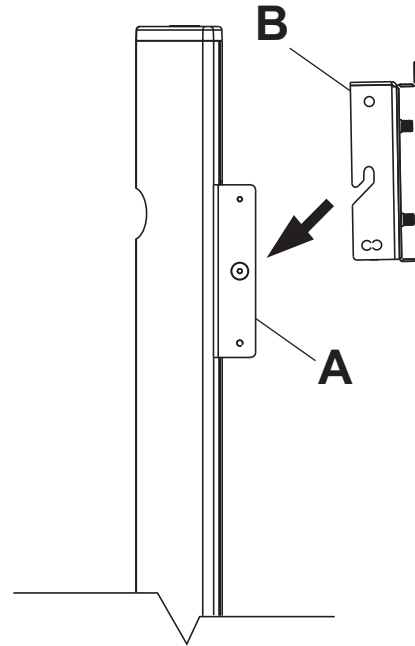
# Attaching Display Using Universal Plate with Adapter Brackets

For attaching displays with VESA 100 hole pattern, skip to page 11.

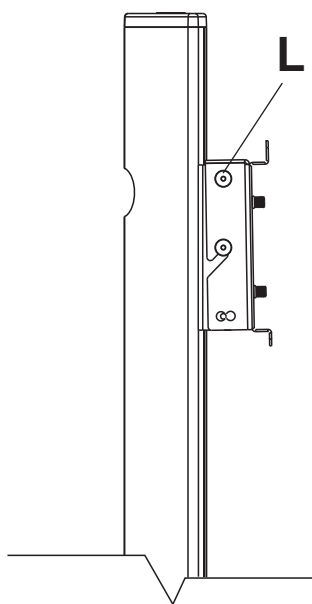
- 10** Attach universal plate (F) to hook plate (B) using four M10 x 15 mm socket screws (T). Tighten screws using 6 mm allen wrench (U).



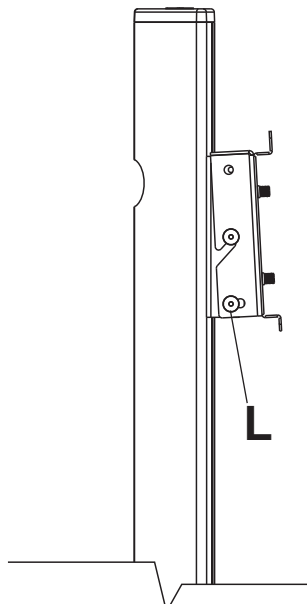
- 11** Attach hook plate (B) to display mount bracket (A).



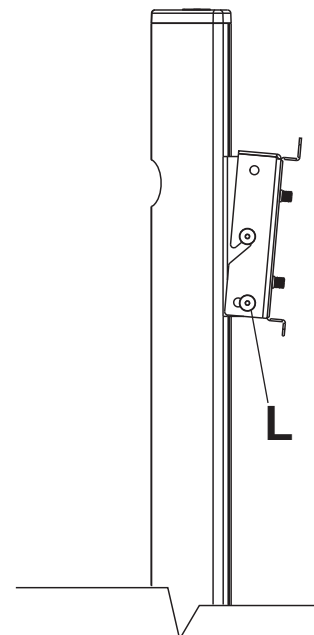
- 12** Insert two 1/4-20 x 12 mm screws (L) into holes indicated below for desired display orientation. Tighten all screws using 4 mm allen wrench (R).



**No Tilt**



**2° Backward Tilt**



**5° Forward Tilt**

## Installing Adapter Brackets

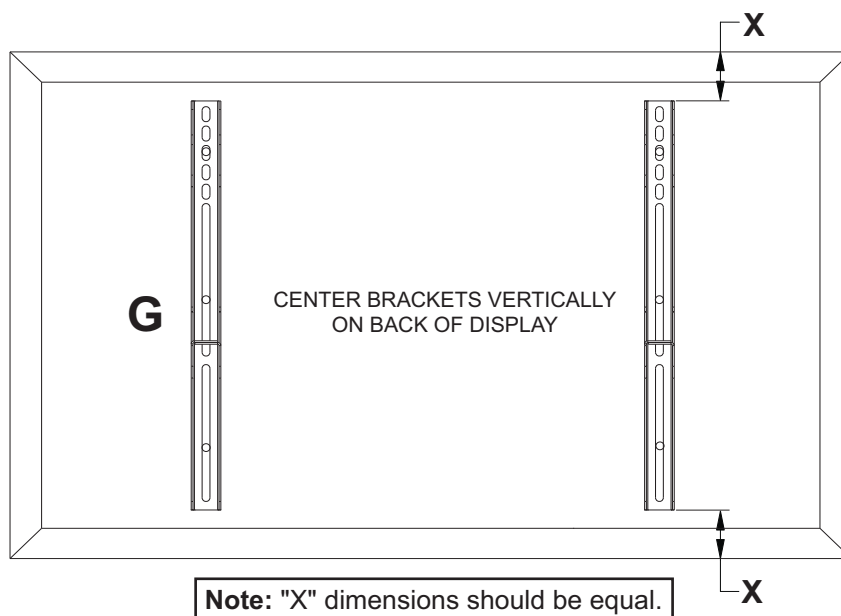
### ⚠ WARNING

- Tighten screws so adapter brackets are firmly attached. Do not tighten with excessive force. Overtightening can cause stress damage to screws, greatly reducing their holding power and possibly causing screw heads to become detached. Tighten to 40 in. • lb (4.5 N.M.) maximum torque.
- If screws don't get three complete turns in the display inserts or if screws bottom out and bracket is still not tightly secured, damage may occur to display or product may fail.

**13** To prevent scratching the display, set a cloth on a flat, level surface that will support the weight of the display. Place display face side down. If display has knobs on the back, remove them to allow the adapter brackets to be attached. Place adapter brackets (**G**) on back of display, align to holes, and center on back of display as shown below. Attach the adapter brackets to the back of the display using the appropriate combination of screws, multi-washers and spacers as shown in figure 13.1 and 13.2.

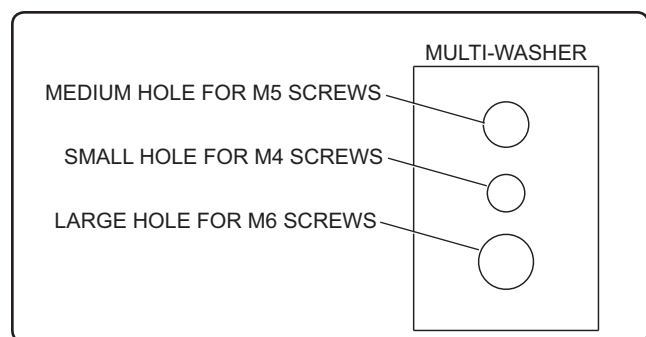
**NOTE:** Top and bottom holes of display must always be used.

Verify that all holes are properly aligned, and then tighten screws using a phillips screwdriver.



#### Notes:

- The number of fasteners used will vary, depending upon the type of display.
- Multi-washers and spacers may not be used, depending upon the type of display.
- Use the corresponding hole in the multi-washer that matches your screw size as shown.

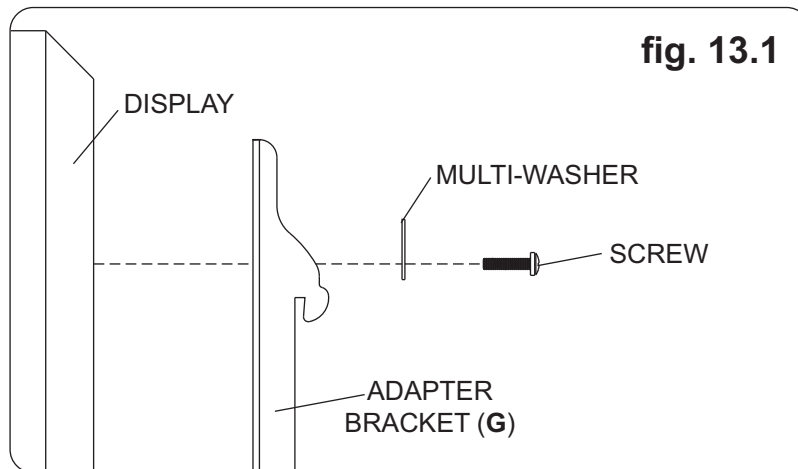


**NOTE:** For **flat back displays** proceed to step 13-1. For **bump-out or recessed back display** skip to step 13-2.

## For Flat Back Display

**13-1** Begin with the shortest length screw, hand thread through multi-washer and adapter bracket into display as shown below. Screw must make at least three full turns into the mounting hole and fit snug into place. Do not over tighten. If screw cannot make three full turns into the display, select a longer length screw from the baffled fastener pack. Repeat for remaining mounting holes, level brackets and tighten screws.

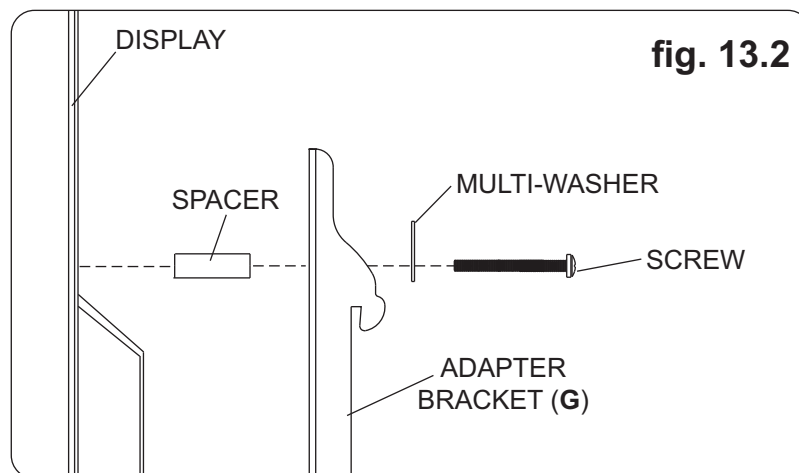
**NOTE:** Spacers may not be used, depending upon the type of display.



If you have any questions, please call Peerless customer care at 1-800-865-2112.

## For Bump-out or Recessed Back Display

**13-2** Begin with longer length screw, hand thread through multi-washer, adapter bracket and spacer in that order into display as shown below. Screw must make at least three full turns into the mounting hole and fit snug into place. Do not over tighten. If screw cannot make three full turns into the display, select a longer length screw from the baffled fastener pack. Repeat for remaining mounting holes, level brackets and tighten screws.



If you have any questions, please call Peerless customer care at 1-800-865-2112.

## Mounting and Removing Flat Panel Display

### ⚠ WARNING

- Always use an assistant or mechanical lifting equipment to safely lift and position the display.

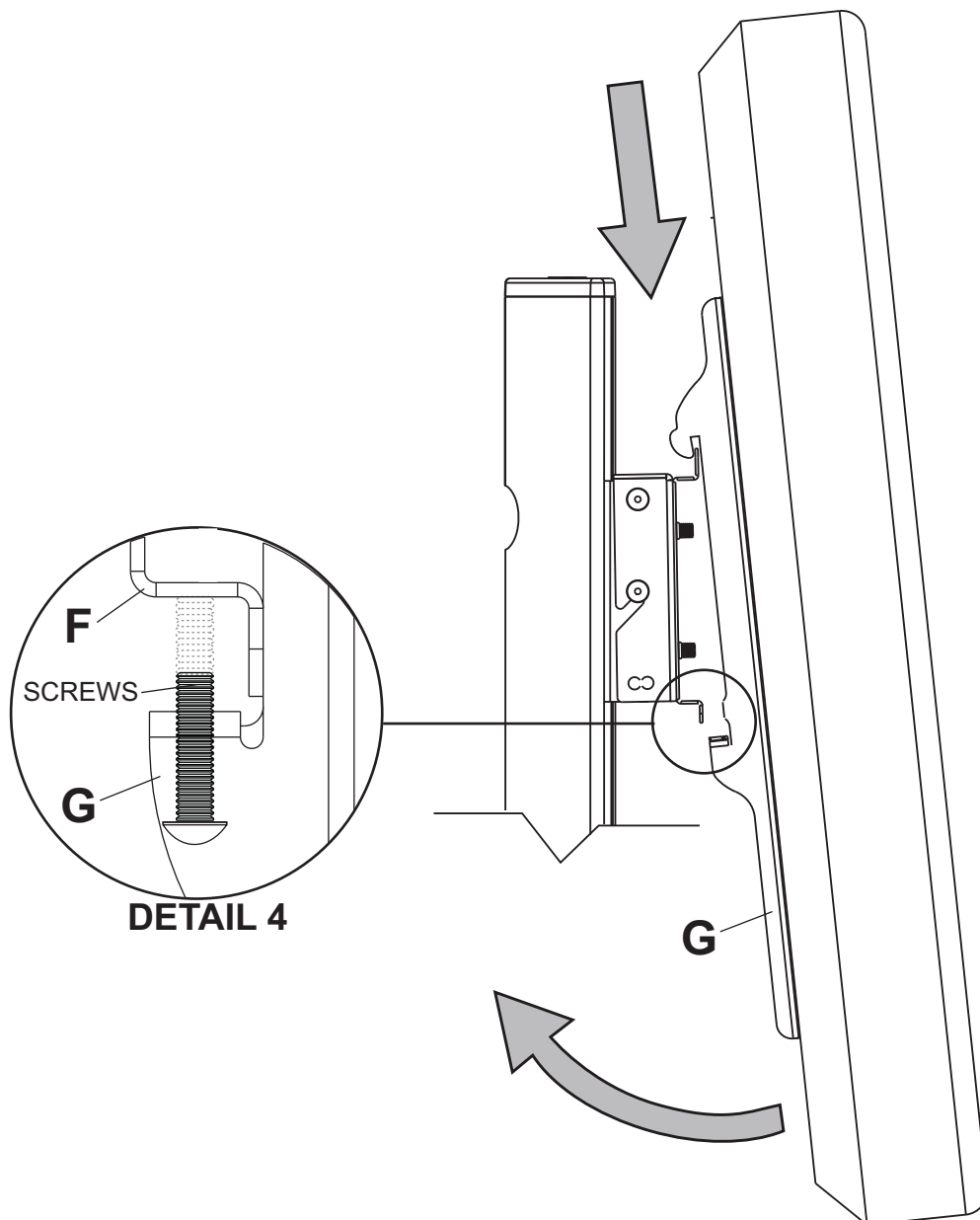
**14** Hook adapter brackets (**G**) onto universal plate (**F**), then slowly swing display in as shown. Turn screws clockwise at least six times to prevent display from being removed as shown in detail 4.

**NOTE:** Tighten using 4 mm allen wrench (**R**).

Display can be adjusted horizontally if desired.

**NOTE: It is important to lock display down!** To lock the display down, tighten screws to adapter bracket as shown in detail 4.

To remove display from mount, loosen screws, swing display away from mount, and lift display off of mount.

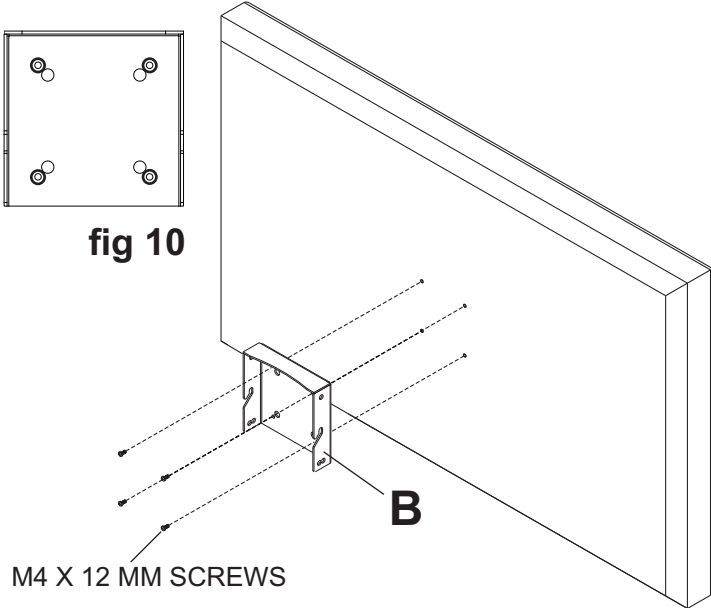


# Attaching Display with VESA 100 Mounting Pattern

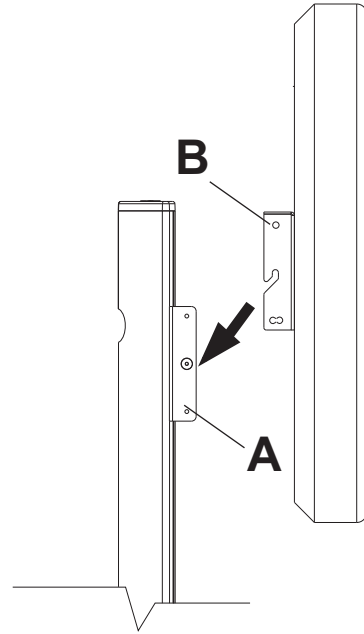
## ⚠ WARNING

- If screws don't get three complete turns in the display inserts or if screws bottom out and hook plate is still not tightly secured, damage may occur to display or product may fail.

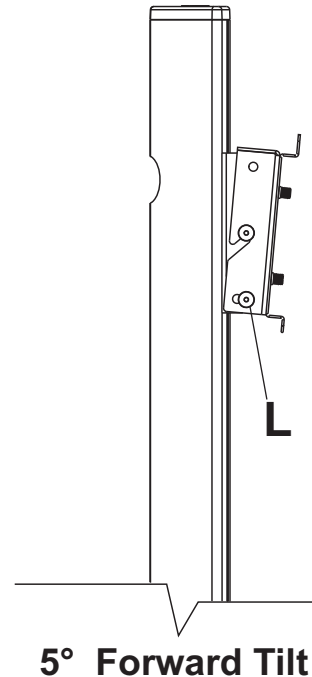
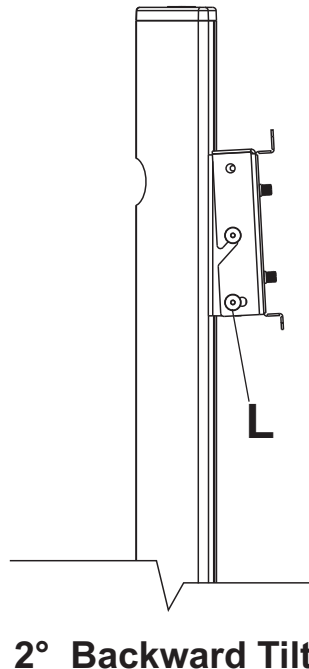
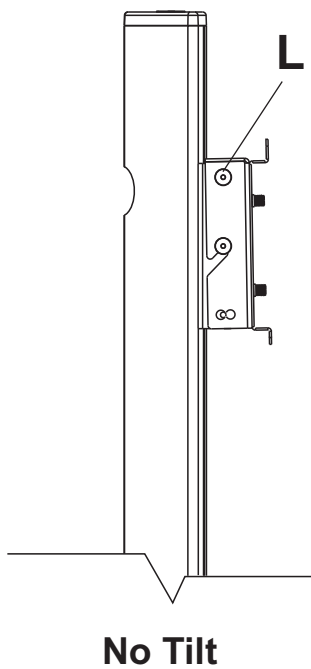
**10** Choose hole pattern as shown in figure 10. Attach hook plate (B) to back of display using four M4 x 12 mm screws. Tighten screws using a phillips screwdriver.



**11** Attach hook plate (B) to display mount bracket (A).



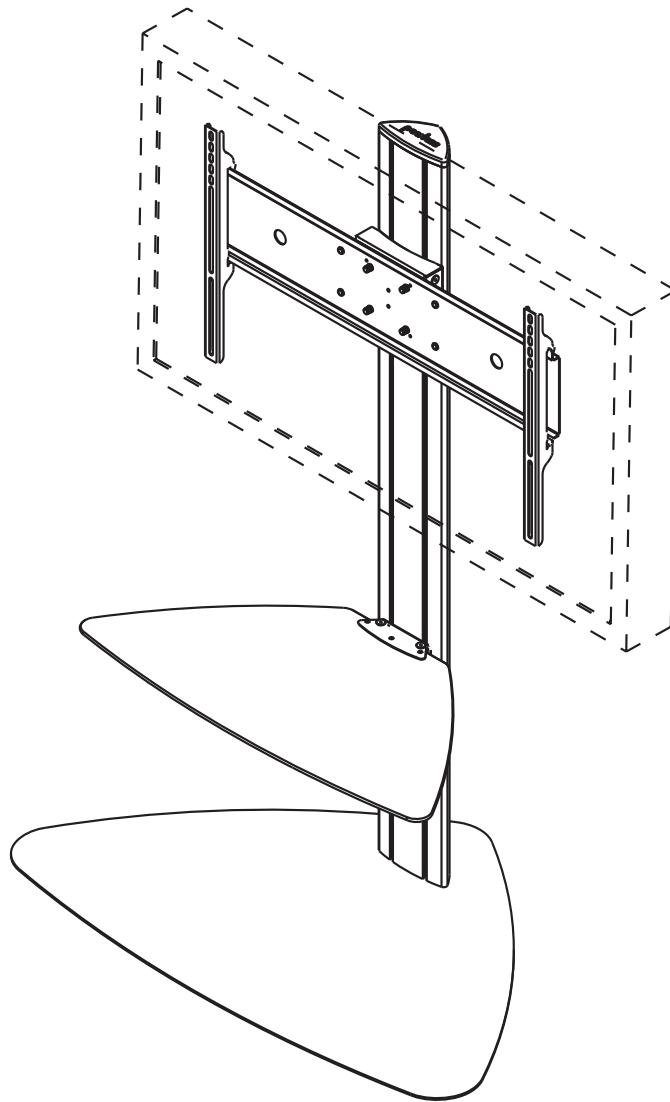
**12** Insert two 1/4-20 x 12 mm screws (L) into holes indicated below for desired display orientation. Tighten all screws using 4 mm allen wrench (R).





## Installation et assemblage: Support téléviseur sur pied pour écran plat 32"- 65"

Modèle: SGLS01, SGLB01



**Capacité de charge maximale:**  
68 kg (150 lb) pour l'écran  
22,7 kg (50 lb) par étagère

**Remarque :** lisez entièrement la fiche d'instructions avant de commencer l'installation et l'assemblage.

## **▲ AVERTISSEMENT**

- Ne commencez pas à installer votre produit Peerless avant d'avoir lu et assimilé les instructions pas à installer votre télévision et les mises en garde contenues dans cette fiche d'installation. Pour toute question concernant les instructions ou les mises en garde, appelez le service à la clientèle de Peerless au 1-800-729-0307.
- Ce produit ne doit être installé que par une personne ayant de bonnes aptitudes en mécanique, expérimentée en travaux de construction élémentaires, et démontrant une parfaite compréhension de ces instructions.
- Assurez-vous que la surface de support pourra soutenir sans danger la charge combinée de l'équipement, de toute sa visserie et de tous ses composants.
- Ne dépassez jamais la capacité de charge maximale.
- Pour lever et positionner l'équipement en toute sécurité, faites-vous toujours aider par une autre personne ou utilisez un matériel de levage mécanique.
- Serrez fermement les vis, mais sans excès. Un serrage excessif peut endommager les éléments et en réduire considérablement le pouvoir de maintien.
- Le support n'est pas appliqué ni fixé au plancher. Par conséquent il peut, de même que l'écran, basculer ou tomber s'il est secoué ou heurté. Surveillez toujours les enfants et ne les laissez pas jouer seuls à proximité de ce support car ils pourraient être blessés en cas de chute de l'écran. Déconseillé dans les endroits encombrés.

## **Outils nécessaires pour l'assemblage**

- niveau
- tournevis cruciforme

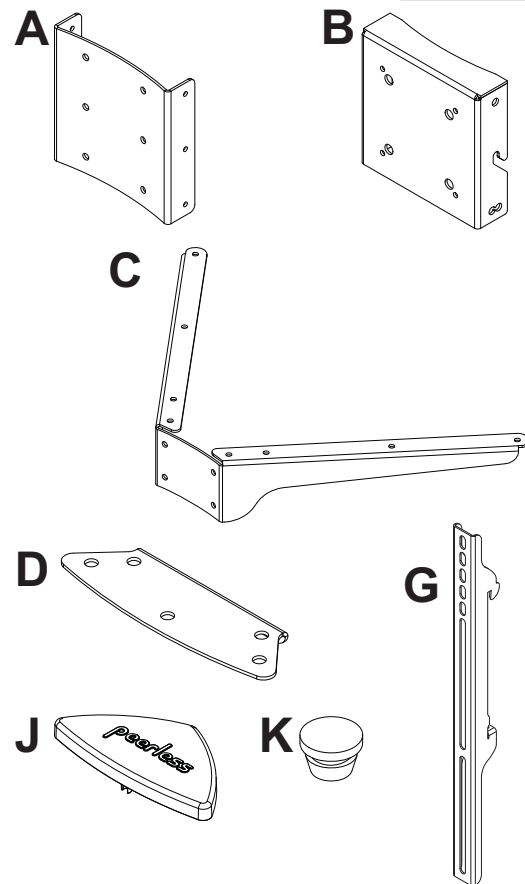
## **Table des matières**

Liste des pièces.....	14, 15
Assemblage du support téléviseur sur pied.....	15
Fixation de l'écran à l'aide d'une plaque universelle et de supports adaptateurs .....	18
Fixation de l'écran selon la configuration de montage VESA 100.....	22

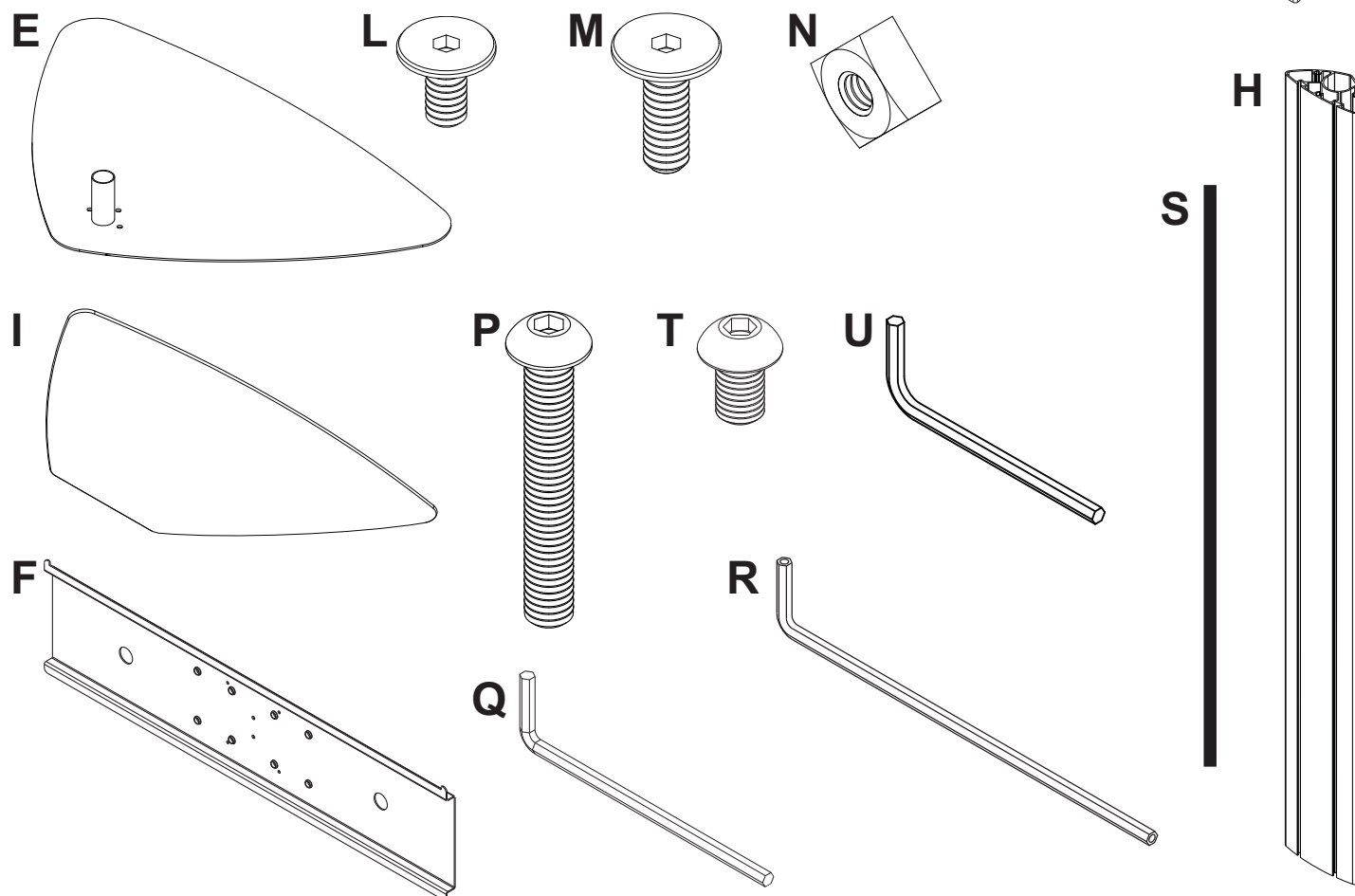
Avant de commencer, assurez-vous que toutes les pièces indiquées sont incluses avec le produit.

## Liste des pièces

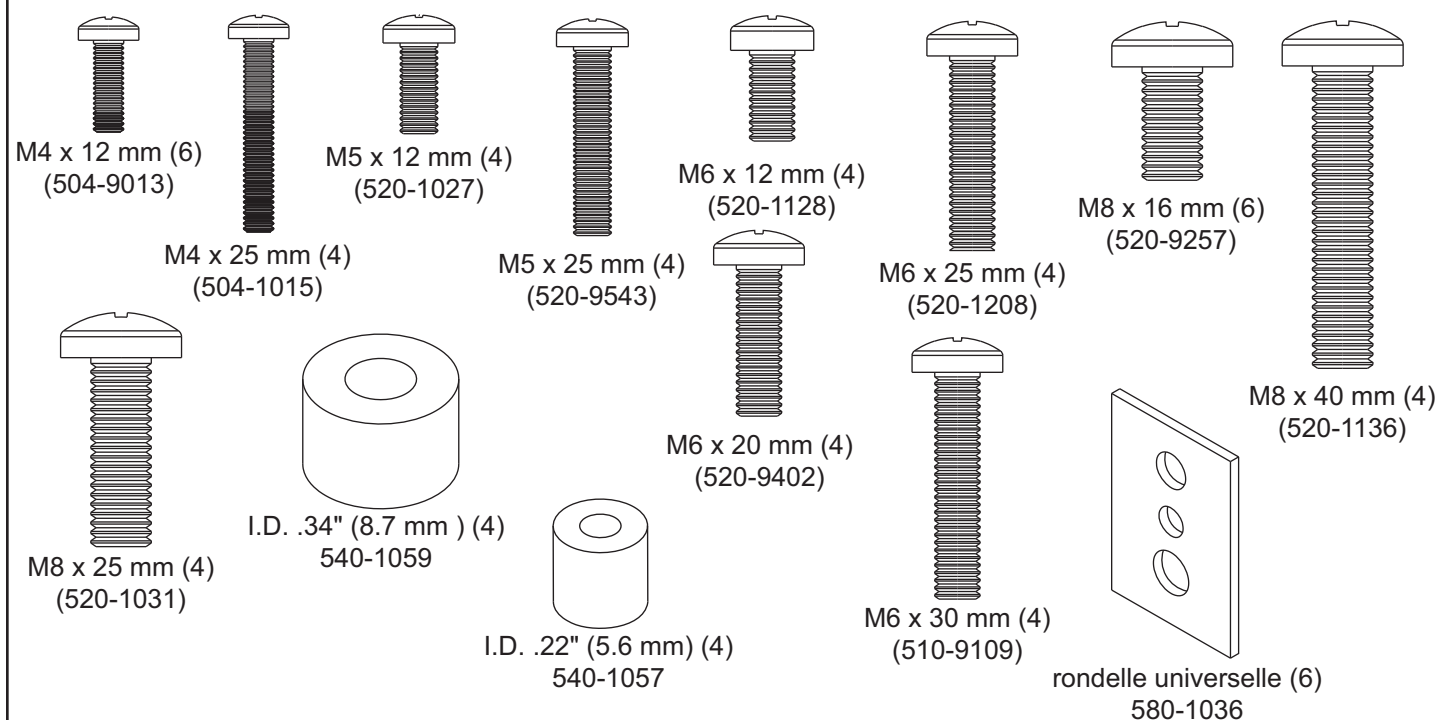
Description	Qté	SGLB01 Pièce n°	SGLS01 Pièce n°
<b>A</b> support de montage d'écran	1	201-1156	201-4156
<b>B</b> plaque à crochets	1	201-1157	201-4157
<b>C</b> support d'étagère	1	201-1158	201-4158
<b>D</b> étrier de fixation d'étagère	1	201-1159	201-4159
<b>E</b> base	1	201-1633	201-4633
<b>F</b> plaque universelle	1	201-1109	201-4109
<b>G</b> support adaptateur	2	201-1513	201-4513
<b>H</b> montant	1	580-1180	580-4180
<b>I</b> étagère en verre	1	590-0208	590-0208
<b>J</b> protection supérieure	1	590-1210	590-4210
<b>K</b> tampon	9	590-1209	590-1209
<b>L</b> vis décorative	12	520-2325	520-1325
<b>M</b> vis décorative	2	520-2326	520-1326
<b>N</b> écrou 1/4-20	10	530-1050	530-2031
<b>P</b> vis à tête creuse 3/8-16 x 2,5 po	3	520-9550	520-9550
<b>Q</b> Clé hexagonale 0,556 cm (7/32 po)	1	560-9715	560-9715
<b>R</b> clé hexagonale 4 mm	1	560-9646	560-9646
<b>S</b> feutre adhésif	1	570-0043	570-0043
<b>T</b> vis à tête creuse M10 x 15 mm	4	520-9262	520-9262
<b>U</b> clé hexagonale 6 mm	1	560-9716	560-9716



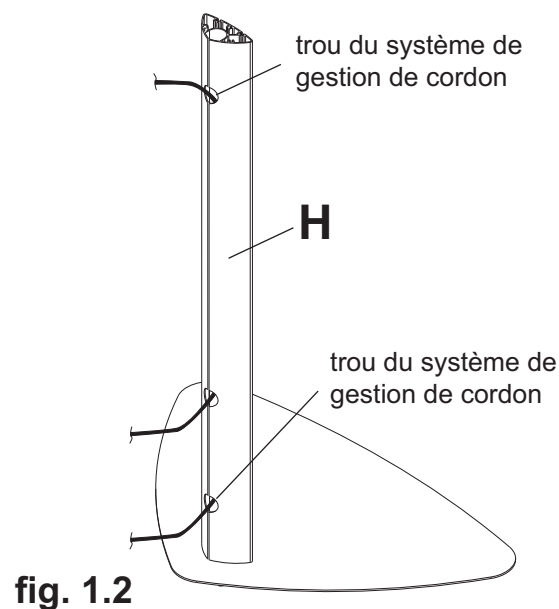
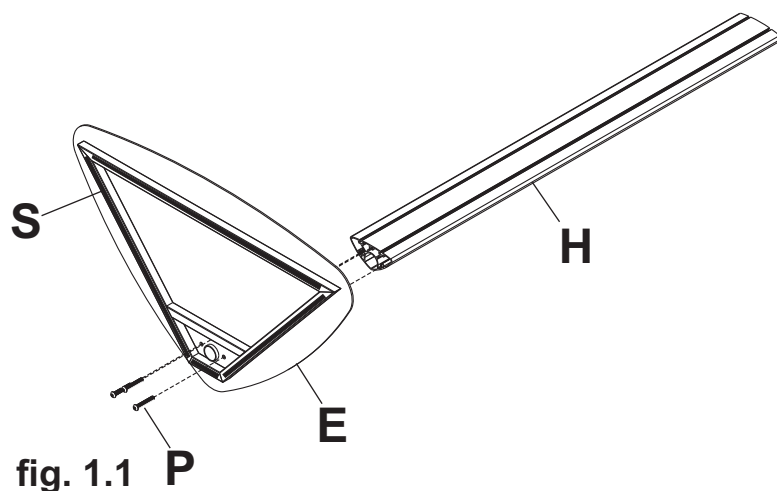
Il est possible que certaines pièces apparaissent légèrement différentes de l'illustration.



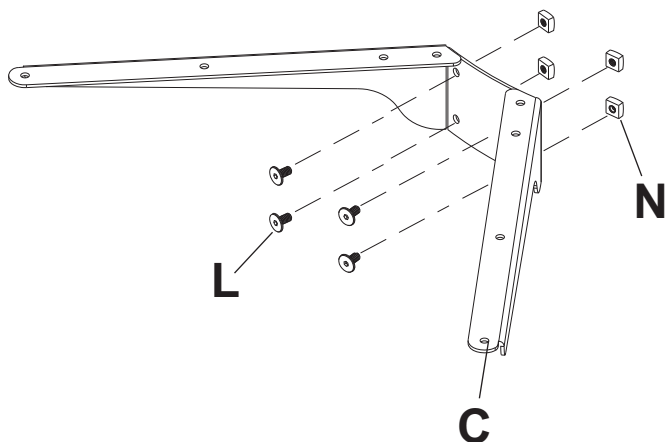
# Éléments de fixation cruciformes pour supports adaptateurs



- 1** Découpez le feutre adhésif (**S**) en quatre morceaux, comme illustré sur la figure 1.1 ci-dessous, et appliquez-les sur le dessous de la base (**E**).
- 1-1** Fixez le montant (**H**) sur la base (**E**) à l'aide des trois vis à tête creuse 3/8-16 x 2,5 po (**P**). Serrez les vis à l'aide de la clé hexagonale de 0,556 cm (7/32 po) (**Q**).
- 1-2** Faites passer les cordons au travers du montant (**H**) en utilisant les trous du système de gestion de cordon, comme illustré sur la figure 1.2.



- 2** Sans les serrer, fixez les quatre vis 1/4-20 x 12 mm (L) et les écrous 1/4-20 (N) sur le support d'étagère (C).

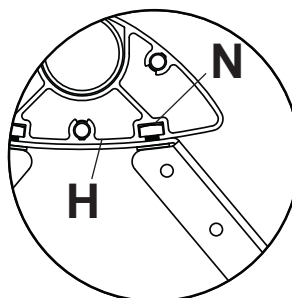


- 3** Faites glisser le support d'étagère (C) sur le montant (H) de manière à ce que les écrous 1/4-20 (N) glissent dans les fentes du montant (H), comme illustré sur la figure 3 et le plan détaillé 1. Faites glisser le support d'étagère jusqu'à la position désirée, mettez-le de niveau, puis serrez les vis 1/4-20 x 12 mm (L) à l'aide de la clé hexagonale de 4 mm (R).

- 3-1 REMARQUE :** Il est possible d'utiliser un maximum de deux étagères.

La hauteur maximale de l'étagère supérieure est 85 cm (34 po) depuis la base.

La hauteur maximale de la deuxième étagère est 70 cm (28 po) depuis la base.



PLAN DÉTAILLÉ 1

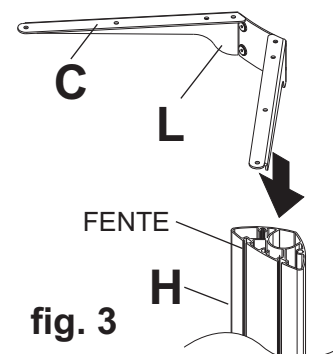
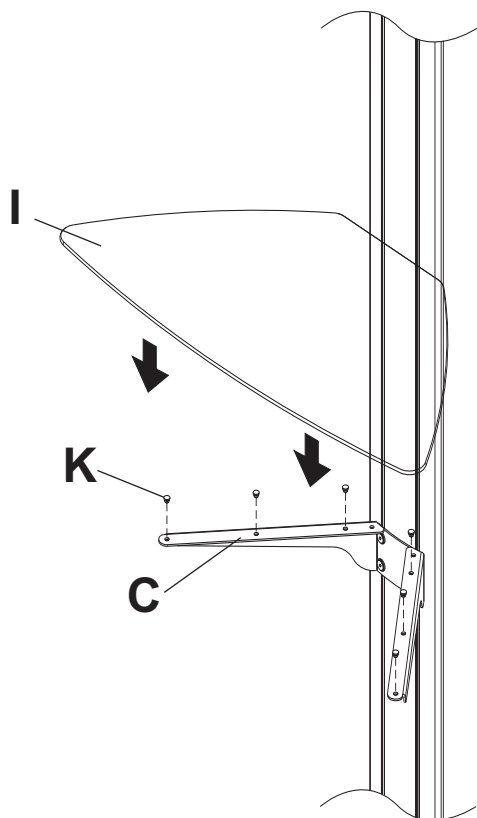


fig. 3

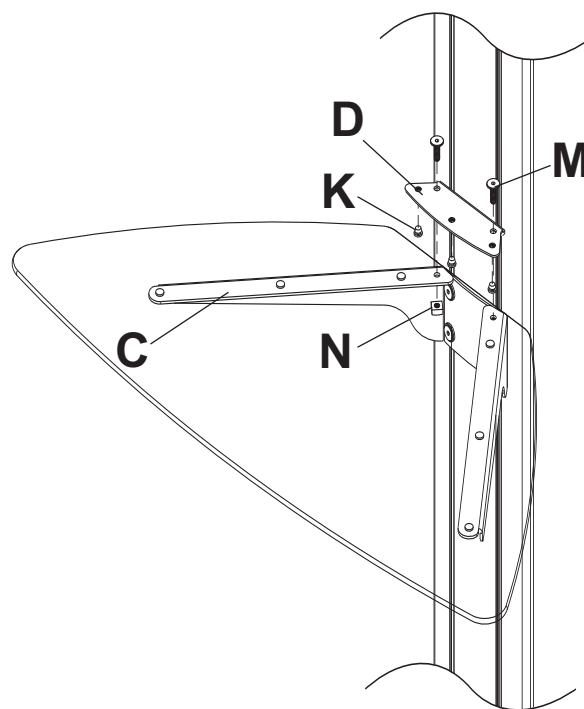
- 4** Insérez les six tampons (K) dans le support d'étagère (C).

- 4-1** Placez l'étagère en verre (I) sur son support.

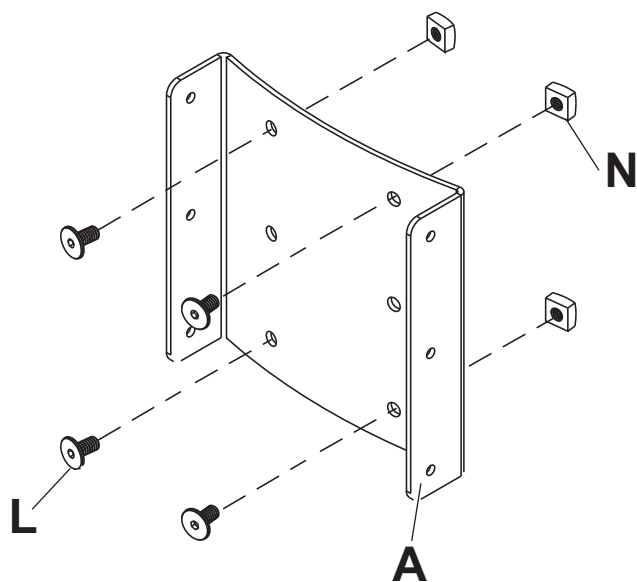


- 5** Insérez les trois tampons (K) dans le bas de l'étrier de fixation d'étagère (D).

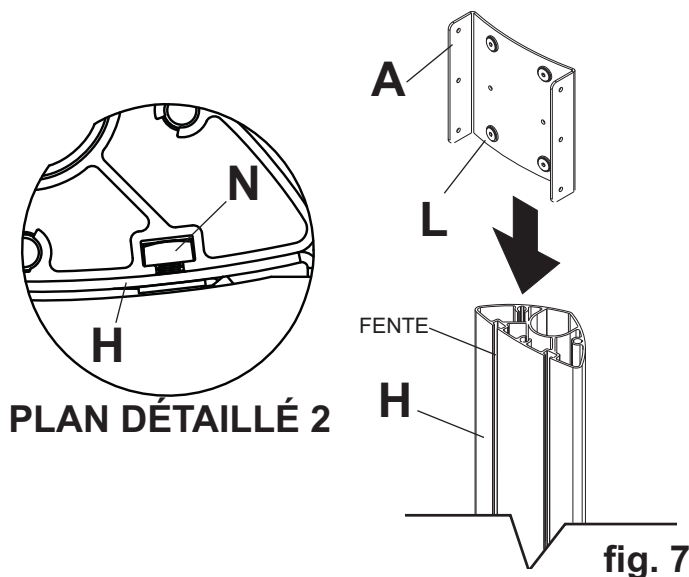
- 5-1** Fixez l'étrier de fixation d'étagère (D) au support (C) à l'aide des deux vis 1/4-20 x 20 mm (M) et des deux écrous 1/4-20 (N).



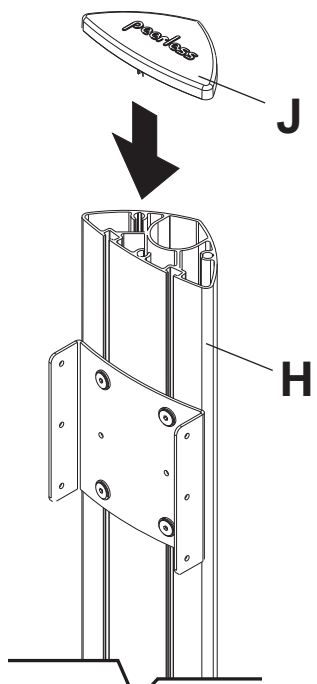
- 6** Sans les serrer, fixez les quatre vis 1/4-20 x 12 mm (L) et les écrous 1/4-20 (N) sur le support de montage d'écran (A).



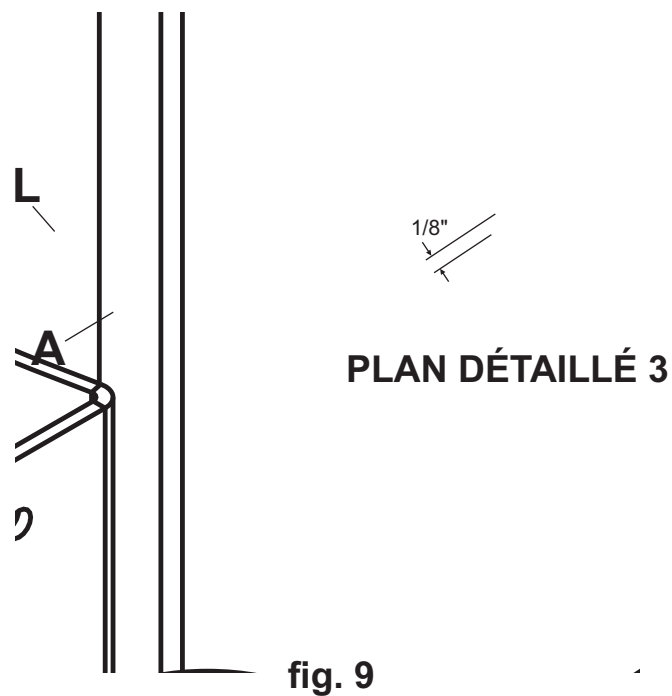
- 7** Faites glisser le support de montage d'écran (A) sur le montant (H) de manière à ce que les écrous 1/4-20 (N) glissent dans les fentes du montant (H), comme illustré sur la figure 7 et le plan détaillé 2. Faites glisser le support de montage d'écran jusqu'à la position désirée, mettez-le de niveau, puis serrez les vis 1/4-20 x 12 mm (L) à l'aide de la clé hexagonale de 4 mm (R).



- 8** Encliquez la protection supérieure (J) sur le montant (H)



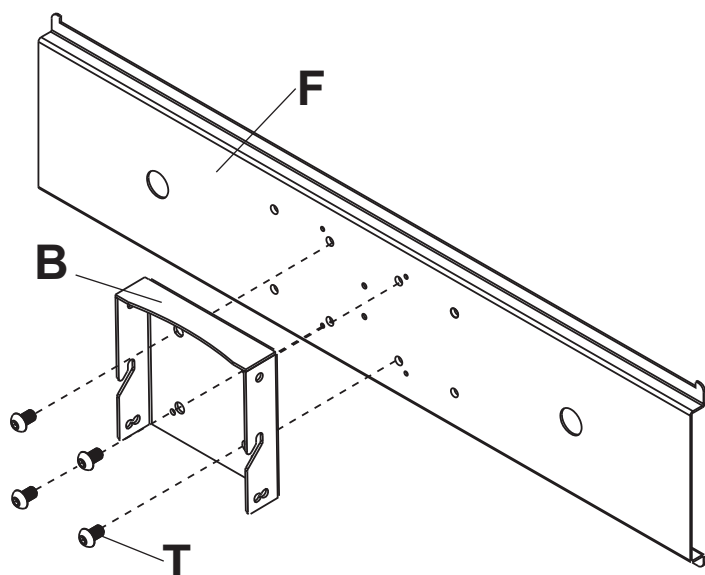
- 9** Insérez les deux vis 1/4-20 x 12 mm (L) dans le support de montage d'écran (A), en laissant 0,125 cm (1/8 po) de filetage exposé, comme illustré sur la figure 9 et le plan détaillé 3.



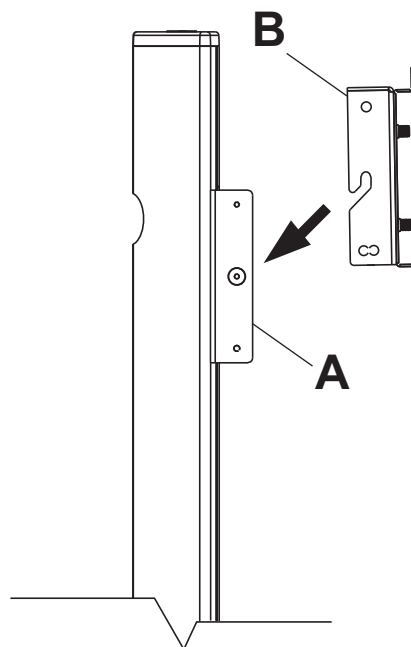
# Fixation de l'écran à l'aide d'une plaque universelle et de supports adaptateurs

Les instructions relatives à la fixation des écrans selon la configuration de montage VESA 100 se trouvent à la page 22

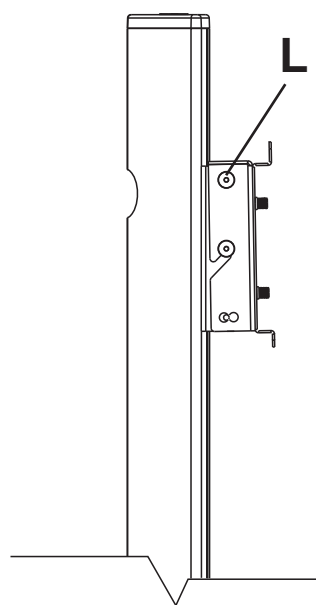
- 10** Fixez la plaque universelle (F) sur la plaque à crochets (B) à l'aide des quatre vis à tête creuse M10 x 15 mm (T). Serrez les vis à l'aide de la clé hexagonale de 6 mm (U).



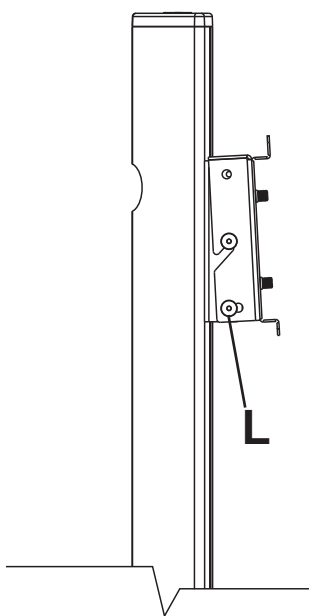
- 11** Fixez la plaque à crochets (B) sur le support de montage d'écran (A).



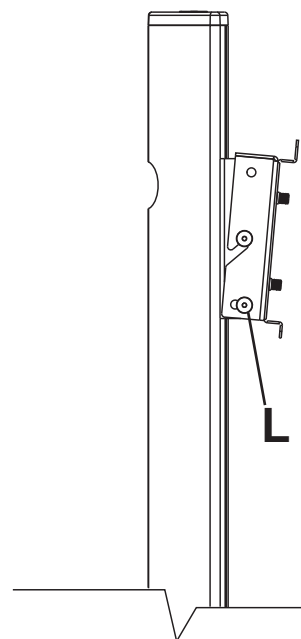
- 12** Insérez les deux vis 1/4-20 x 12 mm (L) dans les trous indiqués ci-dessous pour l'orientation désirée de l'écran. Serrez toutes les vis à l'aide de la clé hexagonale de 4 mm (R).



Aucune inclinaison



Inclinaison de 2°  
vers l'arrière



Inclinaison de 5°  
vers l'avant

## Installation des supports adaptateurs

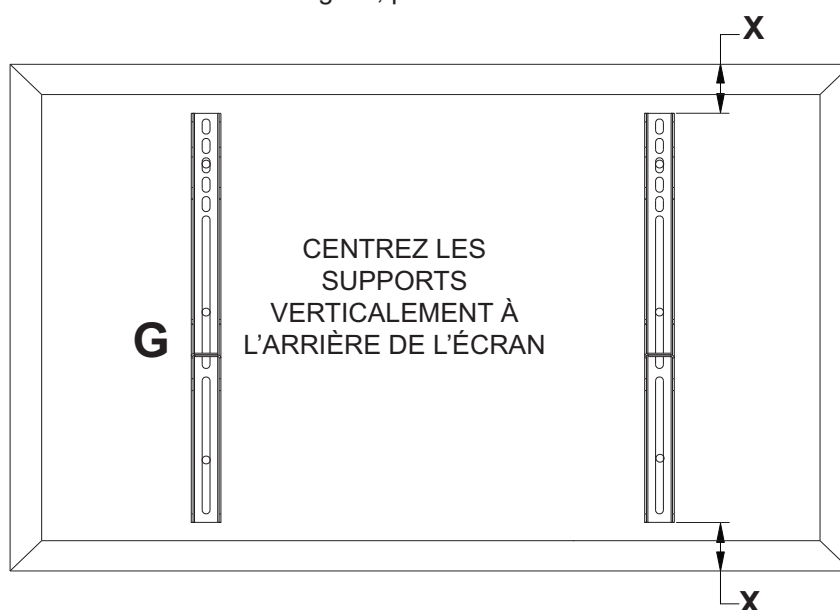
### ▲ AVERTISSEMENT

- Serrez les vis de manière à fixer solidement les supports adaptateurs. N'employez pas une force excessive pour ce faire. Un serrage excessif peut causer des contraintes risquant d'endommager les vis, de réduire considérablement leur pouvoir de maintien et de décoller les têtes des vis. Serrez les vis à un couple maximum de 4,5 Nm (40 po-lb).
- Si les vis ne sont pas enfoncées de trois tours complets dans les inserts ou si elles sont serrées au maximum sans parvenir à maintenir solidement le support, l'écran peut être abîmé ou le produit détérioré.

- 13** Pour éviter de rayer l'écran, placez un chiffon sur une surface plate et horizontale capable de supporter le poids de l'écran. Placez l'écran sens dessus dessous. Si l'écran est muni de boutons à l'arrière, enlevez-les pour pouvoir fixer les supports adaptateurs. Placez les supports adaptateurs (**G**) à l'arrière de l'écran, alignez-les sur les trous et centrez-les sur l'arrière de l'écran, comme illustré ci-dessous. Fixez les supports adaptateurs à l'arrière de l'écran à l'aide des vis, rondelles universelles et entretoises appropriées, comme illustré sur la figure 13.1 ou la figure 13.2.

**Remarque:** Les trous supérieurs et inférieurs doivent toujours être utilisés.

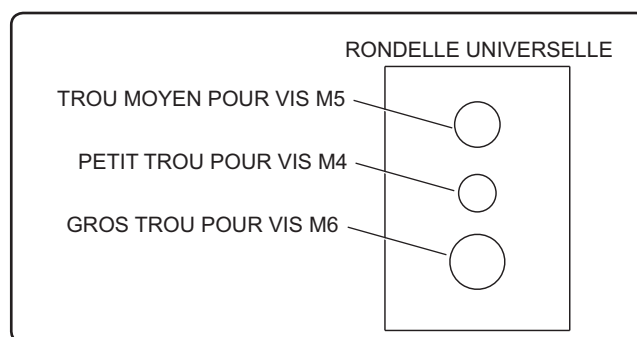
Vérifiez que tous les trous sont correctement alignés, puis serrez les vis à l'aide d'un tournevis cruciforme.



**Remarque:** Les dimensions « X » doivent être égales.

#### Remarques :

- Le nombre de fixations utilisées varie suivant le type d'écran.
- Il est possible que les rondelles universelles et les pièces d'écartement ne soient pas utilisées, suivant le type d'écran.
- Utilisez le trou de la rondelle universelle correspondant à la dimension de la vis, comme illustré.

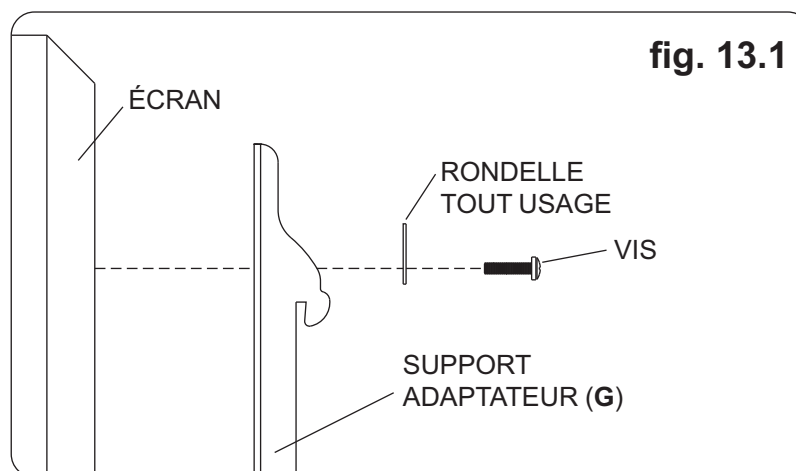


**REMARQUE :** Pour les écrans à dos plat, exécutez l'étape 13-1. Pour les écrans à dos **convexes** ou **concaves** passez à l'étape 13-2.

## Pour les écrans à dos plat

**13-1** Commencez par la vis la plus courte et vissez-la manuellement à l'écran en la faisant passer à travers la rondelle tout usage et le support adaptateur, comme indiqué ci-dessous. La vis doit effectuer au moins trois tours complets dans le trou de fixation et tenir solidement en place. Ne pas trop serrer. S'il est impossible d'effectuer trois tours de vis complets, choisissez une vis plus longue dans le jeu de fixations à compartiments. Répétez pour le reste des trous de fixations, mettez les supports à niveau et resserrez les vis.

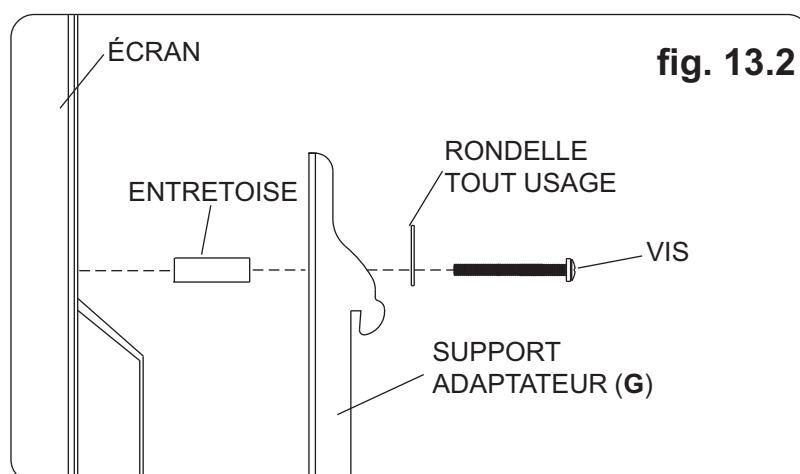
**REMARQUE :** Il n'est pas toujours nécessaire d'utiliser des entretoises, selon le type d'écran.



Pour toute question, veuillez appeler le service à la clientèle de Peerless au 1-800-729-0307.

## Pour un écran à dos convexe ou concave

**13-2** Commencez par la vis la plus longue et vissez-la manuellement à l'écran en la faisant passer à travers la rondelle tout usage, le support adaptateur et l'entretoise comme indiqué ci-dessous. La vis doit effectuer au moins trois tours complets dans le trou de fixation et tenir solidement en place. Ne pas trop serrer. S'il est impossible d'effectuer trois tours de vis complets, choisissez une vis plus longue dans le jeu de fixations à compartiments. Répétez pour le reste des trous de fixations, mettez les supports à niveau et resserrez les vis.



Pour toute question, veuillez appeler le service à la clientèle de Peerless au 1-800-729-0307.

## Montage et démontage de l'écran plat

### ⚠ AVERTISSEMENT

- Pour lever et positionner l'écran plasma en toute sécurité, faites-vous toujours aider par une autre personne ou utilisez un matériel de levage mécanique.

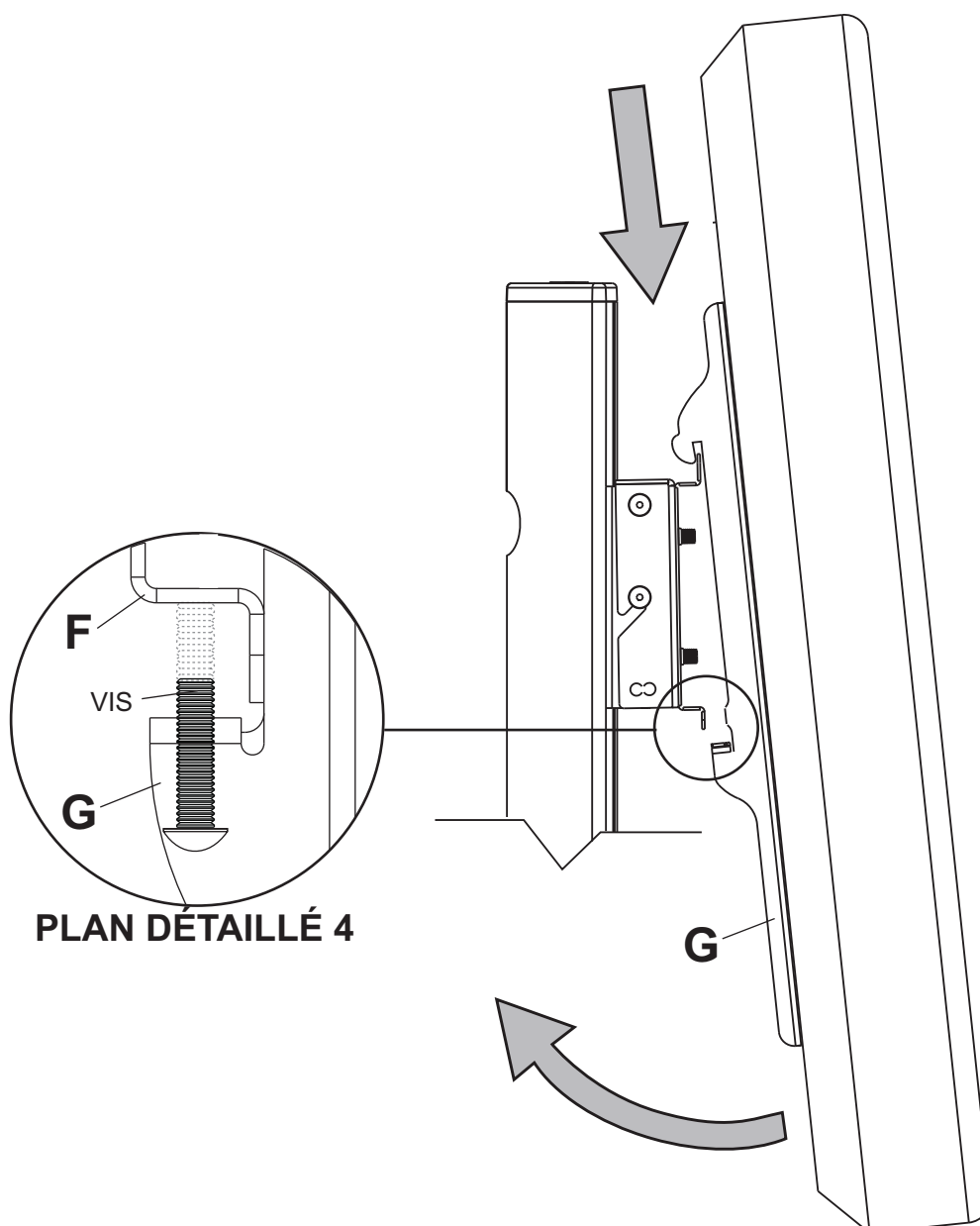
**14** Accrochez les supports adaptateurs (G) sur la plaque universelle (F), puis faites lentement pivoter l'écran pour le mettre en place, comme illustré. Tournez les vis dans le sens horaire au moins six fois pour empêcher l'écran de se détacher, comme illustré sur le plan détaillé 4.

**Remarque:** Serrez les vis à l'aide de la clé hexagonale de 4 mm (R).

L'écran peut être ajusté horizontalement au besoin.

**Remarque: Il est important de verrouiller l'écran.** Pour ce faire, serrez les vis sur le support adaptateur, comme illustré sur le plan détaillé 4.

Pour enlever l'écran de la monture, desserrez les vis, faites pivoter l'écran pour l'écartier de la monture et soulevez-le pour l'en retirer.

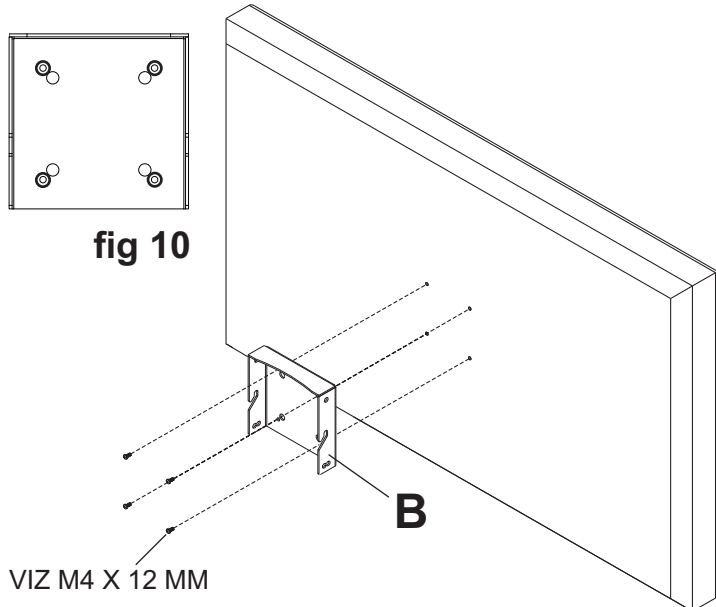


# Fixation de l'écran selon la configuration de montage VESA 100

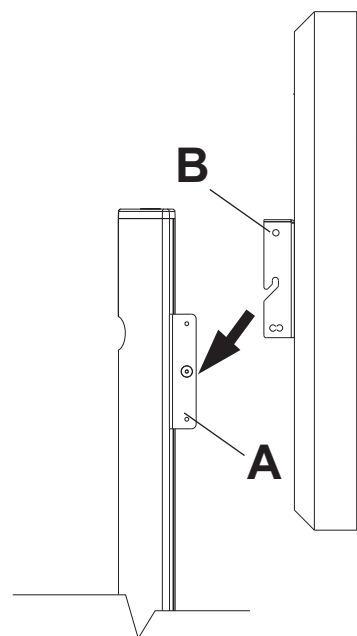
## ⚠ AVERTISSEMENT

- Si les vis ne sont pas enfoncées de trois tours complets dans les inserts ou si elles sont serrées au maximum sans parvenir à fixer solidement la plaque, l'écran peut être abîmé ou le produit détérioré.

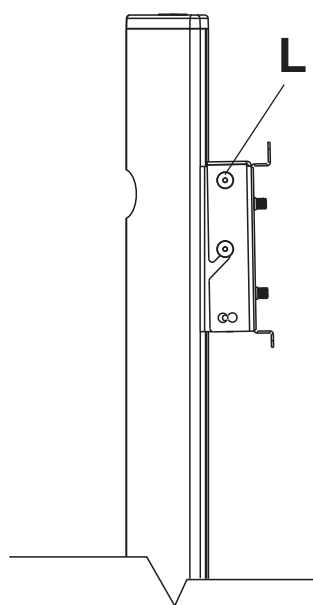
- 10** Choisissez la configuration illustrée sur la figure 10. Fixez la plaque à crochets (**B**) à l'arrière de l'écran à l'aide des quatre vis M4 x 12 mm. Serrez les vis à l'aide d'un tournevis cruciforme.



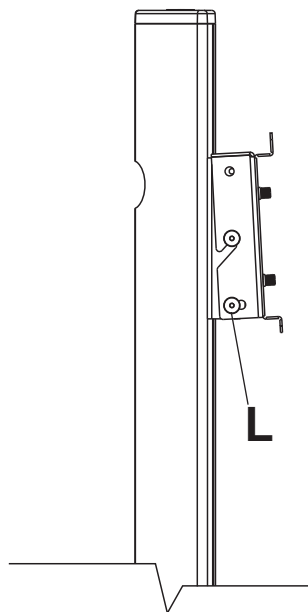
- 11** Fixez la plaque à crochets (**B**) sur le support de montage d'écran (**A**).



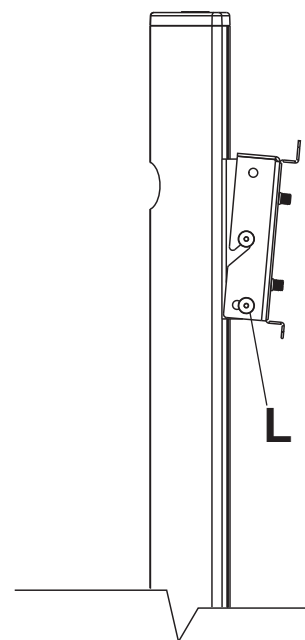
- 12** Insérez les deux vis 1/4-20 x 12 mm (**L**) dans les trous indiqués ci-dessous pour l'orientation désirée de l'écran. Serrez les vis à l'aide de la clé hexagonale de 4 mm (**R**).



**Aucune inclinaison**



**Inclinaison de 2°  
vers l'arrière**



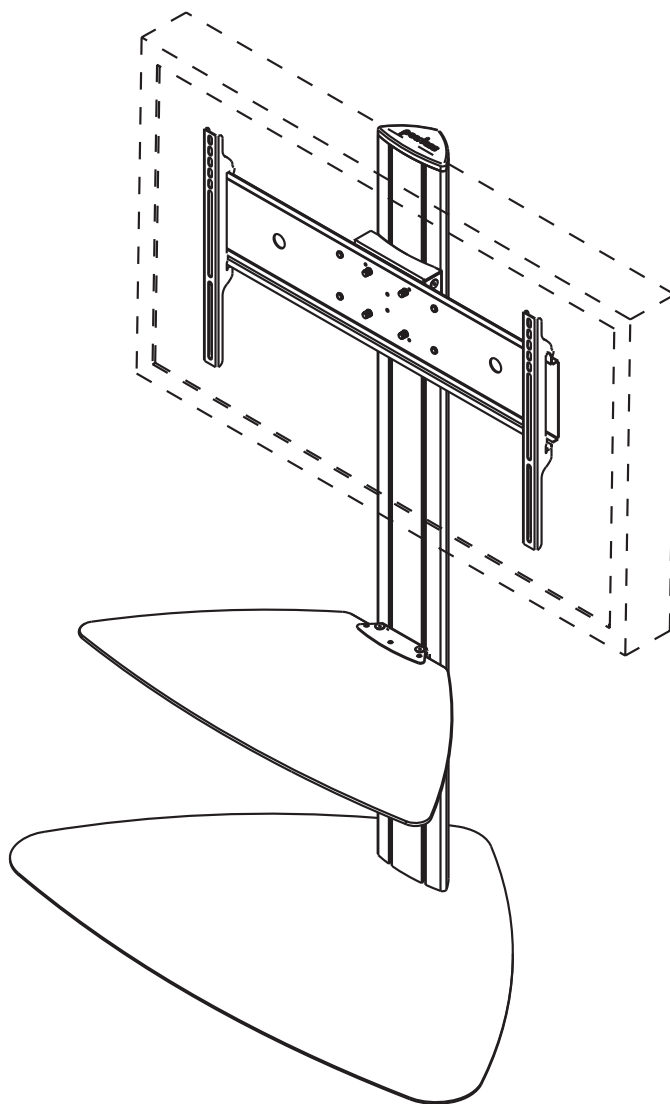
**Inclinaison de 5°  
vers l'avant**



## Instalación y Ensamblaje: Pedestal de Televisión de 32" - 65" Pantallas Planas

---

Modelo: SGLS01, SGLB01



**Capacidad de carga máxima:**  
150 lib. (68 kilo) pantalla  
50 lib. (22.7 kilo) por anaquel

## **⚠ ADVERTENCIA**

- No comience a instalar su producto Peerless hasta que haya leído y comprendido las instrucciones y advertencias en la Hoja de instalación. Si tiene alguna pregunta respecto a cualquiera de las instrucciones o advertencias, llame a atención del cliente Peerless al 1-800-729-0307.
- Este producto sólo debe ser instalado por una persona con buena aptitud mecánica que tenga experiencia básica de construcción y que comprenda estas instrucciones a cabalidad.
- Asegúrese de que la superficie de apoyo sostendrá de forma segura la carga combinada del equipo y de todos los componentes y la cerrajería que llevan.
- Nunca exceda la capacidad de carga máxima.
- Siempre procure un ayudante o use equipo mecánico para levantar y situar el equipo de modo seguro.
- Ajuste los tornillos con firmeza pero no los apriete demasiado. Al apretarlos demasiado, se pueden dañar y reducir en gran medida su capacidad para agarrar
- El pedestal no está fijado al piso y, por lo tanto, podría volcarse o caerse si se golpea o sacude la pantalla o el pedestal. Supervise a los niños continuamente y no les permita jugar solos cerca del pedestal ya que podrían lastimarse si se cae la pantalla. No se recomienda su uso en áreas de mucho tráfico.

### **Herramientas necesarias para el montaje**

- nivel
- destornillador de cruz (phillips)

### **Contenido**

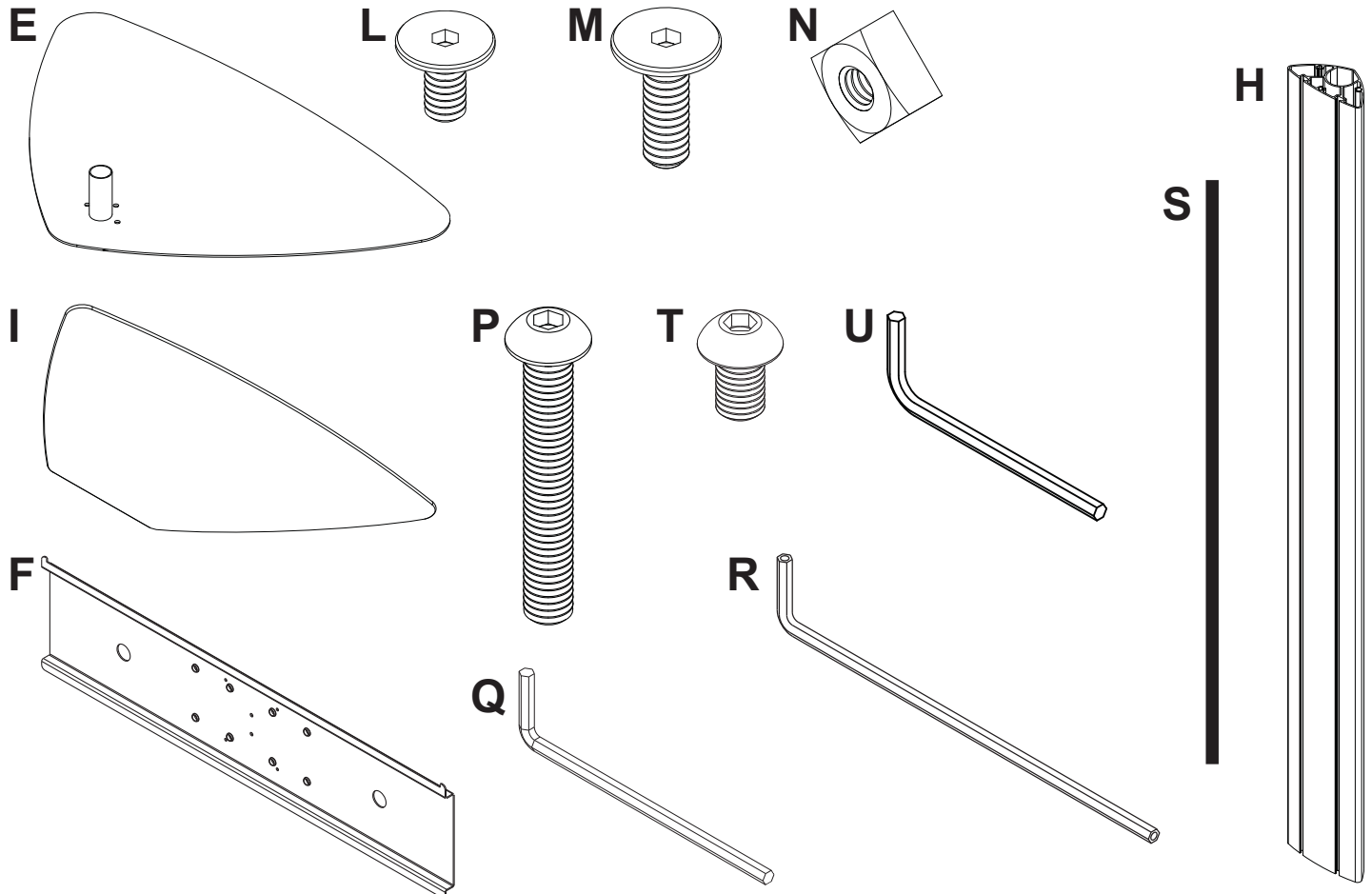
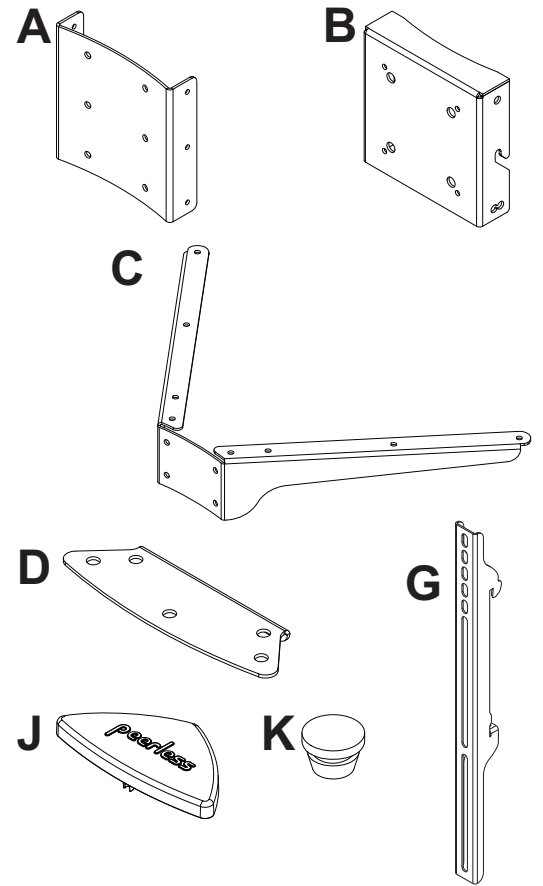
Lista de las partes .....	25, 26
Ensamblaje del pedestal .....	26
Fijación de la pantalla con placa universal y soportes de adaptación.....	29
Fijación de la pantalla con patrón de montaje para VESA 100 .....	33

Antes de comenzar, asegúrese de que su producto incluye todas las piezas ilustradas.

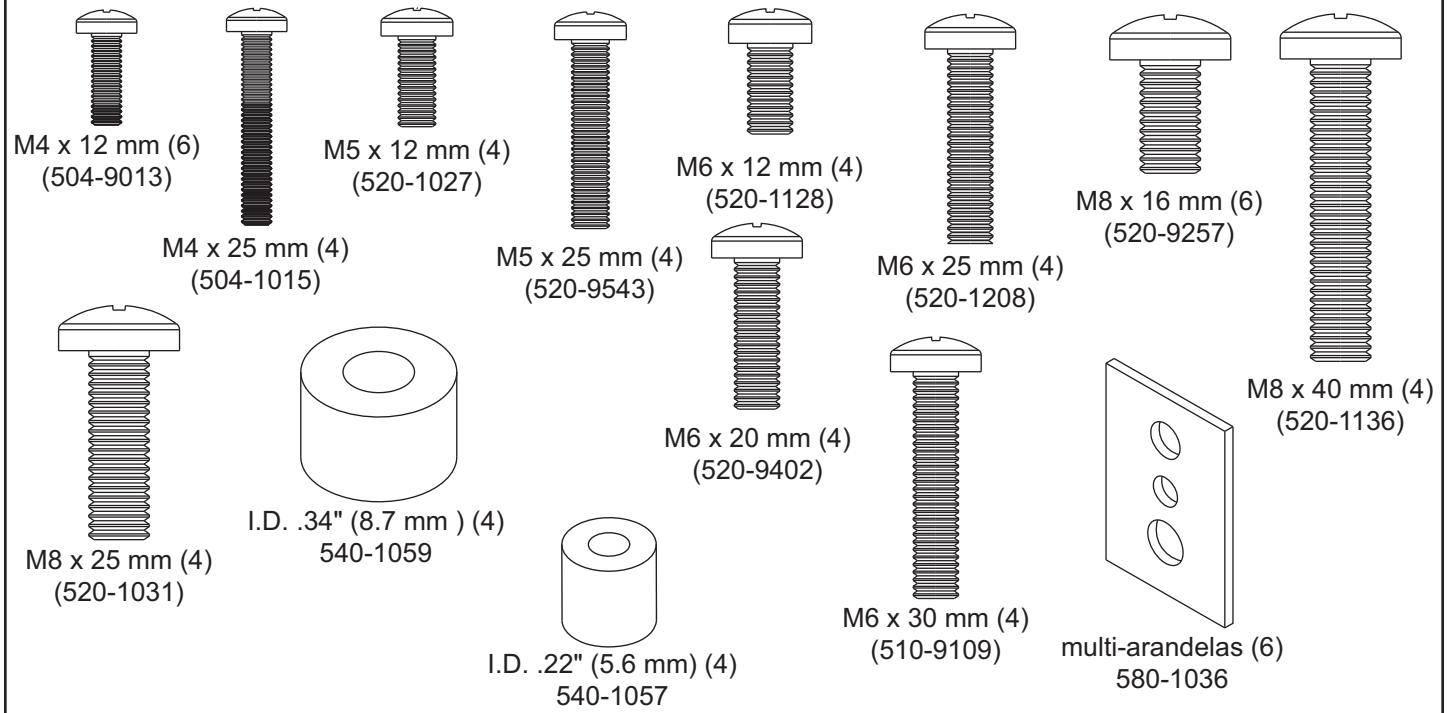
## Lista de piezas

Descripción	SGLB01		SGLS01	
	Cant.	Nº de pieza	Nº de pieza	Nº de pieza
<b>A</b> puntal para montar la pantalla	1	201-1156	201-4156	
<b>B</b> placa de gancho	1	201-1157	201-4157	
<b>C</b> soporte para anaquel	1	201-1158	201-4158	
<b>D</b> puntal para abrazadera de anaquel	1	201-1159	201-4159	
<b>E</b> base	1	201-1633	201-4633	
<b>F</b> placa universal	1	201-1109	201-4109	
<b>G</b> soporte de adaptación	2	201-1513	201-4513	
<b>H</b> montante	1	580-1180	580-4180	
<b>I</b> anaquel de cristal	1	590-0208	590-0208	
<b>J</b> cubierta superior	1	590-1210	590-4210	
<b>K</b> botón amortiguador	9	590-1209	590-1209	
<b>L</b> tornillo decorativo de 1/4-20 x 12 mm	12	520-2325	520-1325	
<b>M</b> tornillo decorativo de 1/4-20 x 20 mm	2	520-2326	520-1326	
<b>N</b> tuerca 1/4-20	10	530-1050	530-2031	
<b>P</b> tornillo de cabeza hueca 3/8-16 x 2.5"	3	520-9550	520-9550	
<b>Q</b> llave allen de 7/32"	1	560-9715	560-9715	
<b>R</b> llave allen de 4 mm	1	560-9646	560-9646	
<b>S</b> fieltro adhesivo	1	570-0043	570-0043	
<b>T</b> tornillo de cabeza hueca M10 x 15 mm	4	520-9262	520-9262	
<b>U</b> llave allen de 6 mm	1	560-9716	560-9716	

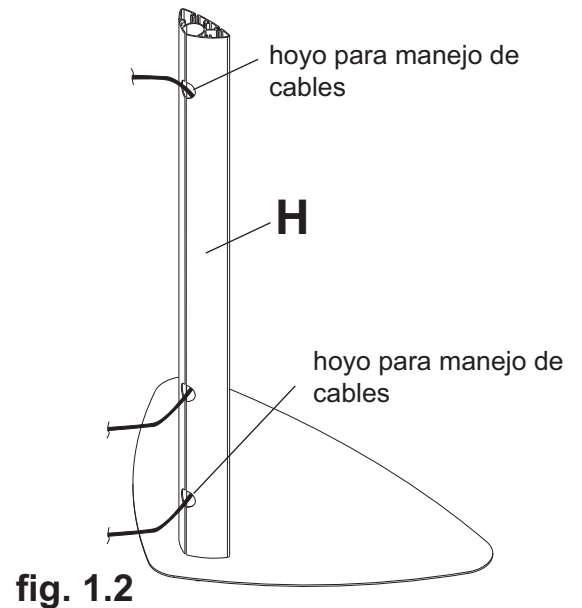
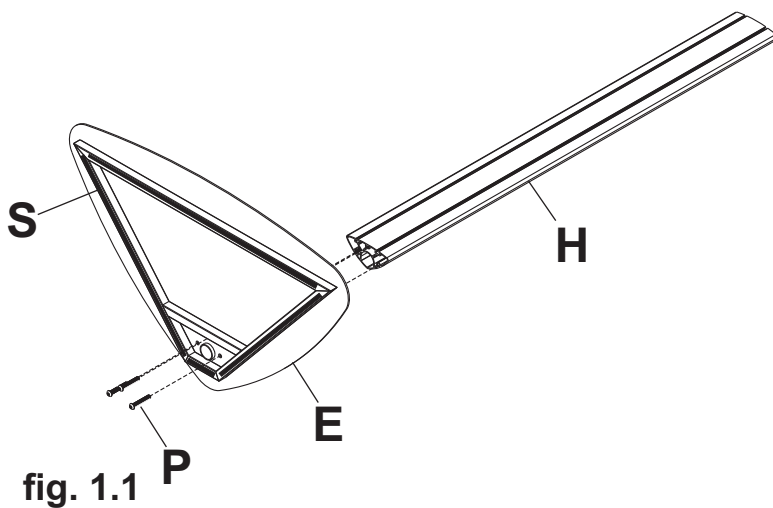
NOTA: Algunas partes pueden diferir un poco de las ilustradas.



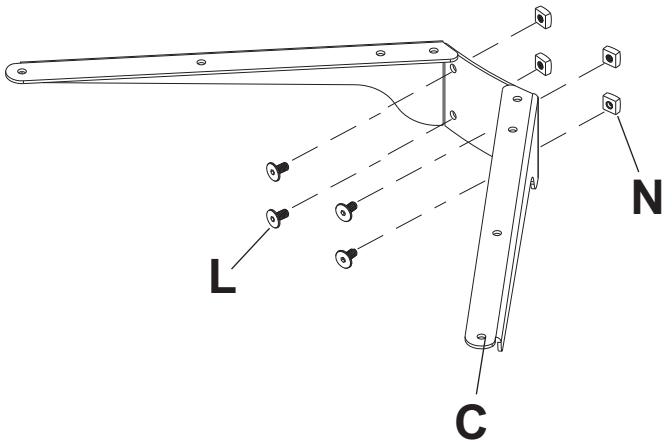
# Fijadores para soportes de adaptación Phillips



- 1** Corte el fieltro adhesivo (**S**) en cuatro, como se muestra en la ilustración 1.1, y fíjelo a la parte inferior de la base (**E**).
- 1-1** Una el montante (**H**) a la base (**E**) con tres tornillos de cabeza hueca de 3/8-16 x 2.5" (**P**). Ajuste los tornillos con una llave allen de 7/32" (**Q**).
- 1-2** Inserte los cables al montante (**H**) por los hoyos para manejo de cables, según se muestra en la ilustración 1.2.

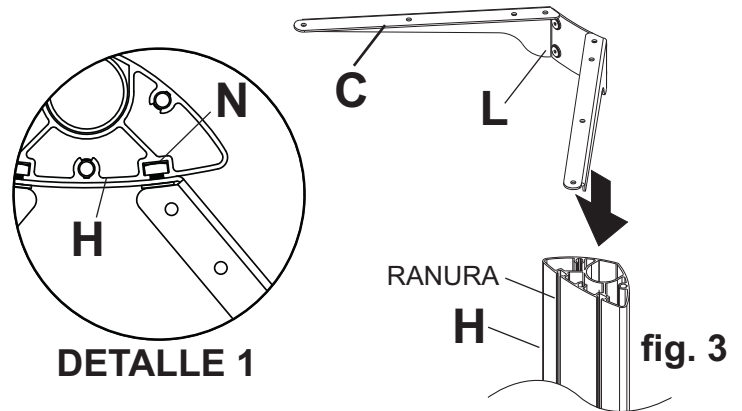


- 2** Coloque, pero no ajuste, cuatro tornillos de 1/4-20 x 12 mm (L) y tuercas de 1/4-20 (N) al soporte para el anaquel (C).



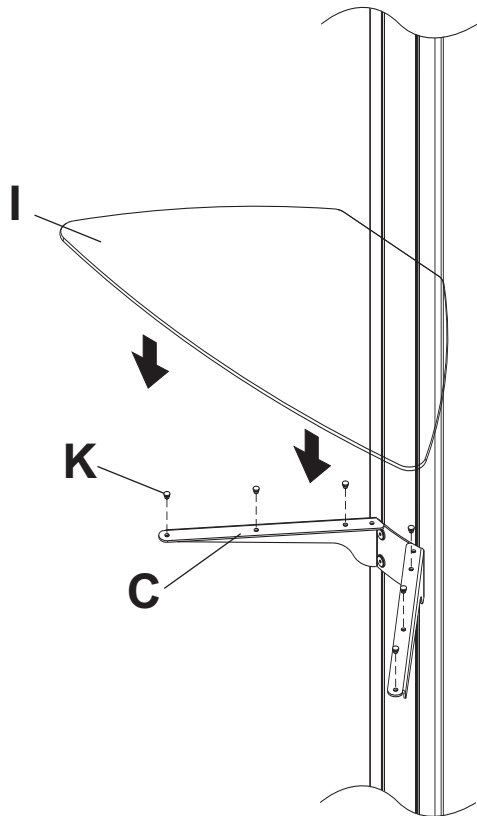
- 3** Deslice el soporte para el anaquel (C) al montante (H) de modo que las tuercas de 1/4-20 (N) se deslicen en las ranuras del montante (H) según se muestra en la ilustración 3 y en el detalle 1. Coloque el soporte en la posición deseada, nivélelo y entonces ajuste los tornillos de 1/4-20 x 12 mm (L) con una llave allen de 4 mm (R).

- 3-1** **NOTA:** Se puede usar un máximo de dos anaqueles. La altura máxima del anaquel superior es 34" desde la base. La altura máxima del segundo anaquel es 28" desde la base.



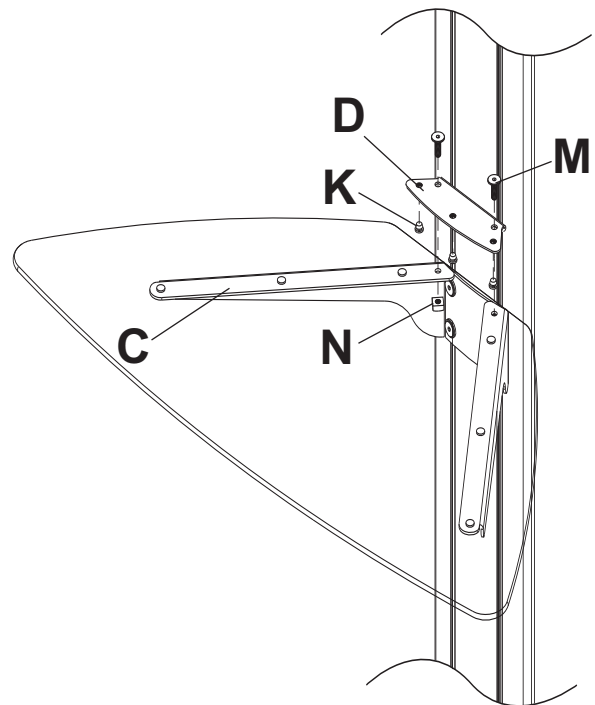
- 4** Inserte seis botones amortiguadores (K) en el soporte para el anaquel (C).

- 4-1** Coloque el anaquel de cristal (I) sobre el soporte para el anaquel.

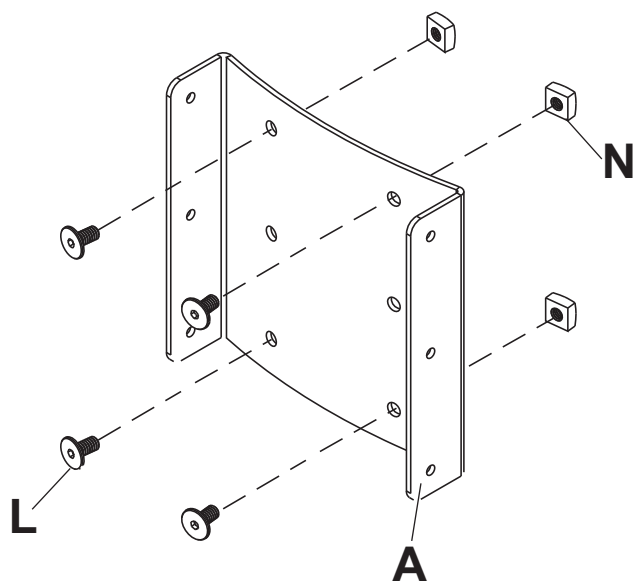


- 5** Inserte tres botones amortiguadores (K) en la parte inferior del puntal para la abrazadera del anaquel (D).

- 5-1** Una el puntal para la abrazadera del anaquel (D) al soporte para el anaquel (C) con dos tornillos de 1/4-20 x 20 mm (M) y dos tuercas de 1/4-20 (N).



- 6** Coloque, pero no ajuste, cuatro tornillos de 1/4-20 x 12 mm (L) y tuercas de 1/4-20 (N) al puntal para montar la pantalla (A).



- 7** Deslice el puntal para montar la pantalla (A) al montante (H) de modo que las tuercas de 1/4-20 (N) se deslicen en las ranuras del montante (H) según se muestra en la ilustración 7 y en el detalle 2. Coloque el puntal para montar la pantalla en la posición deseada, nivélelo y entonces ajuste los tornillos de 1/4-20 x 12 mm (L) con una llave allen de 4 mm (R).

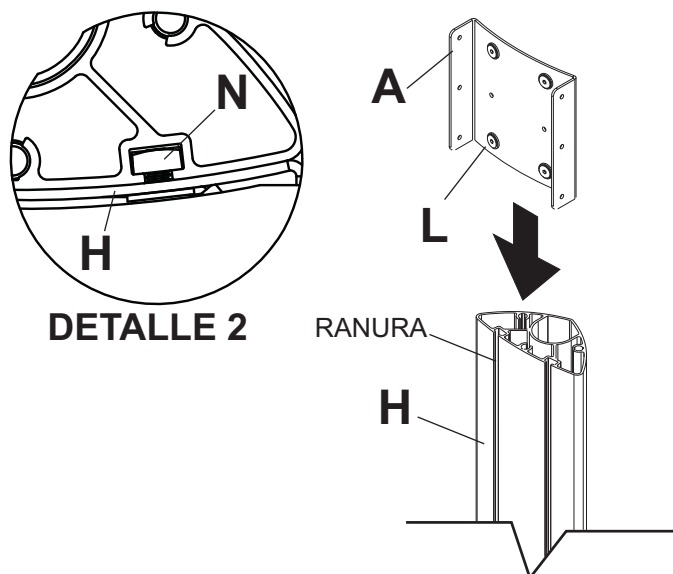
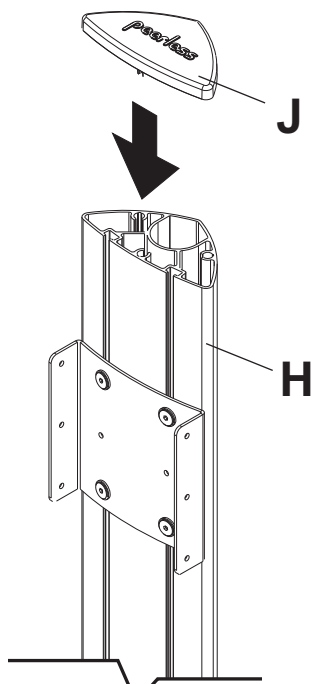


fig. 7

- 8** Fije la cubierta superior (J) presionándola contra el montante (H).



- 9** Inserte dos tornillos de 1/4-20 x 12 mm (L) al puntal para montar la pantalla (A), y deje un 1/8" de la rosca expuesta, según se muestra en la ilustración 9 y en el detalle 3.

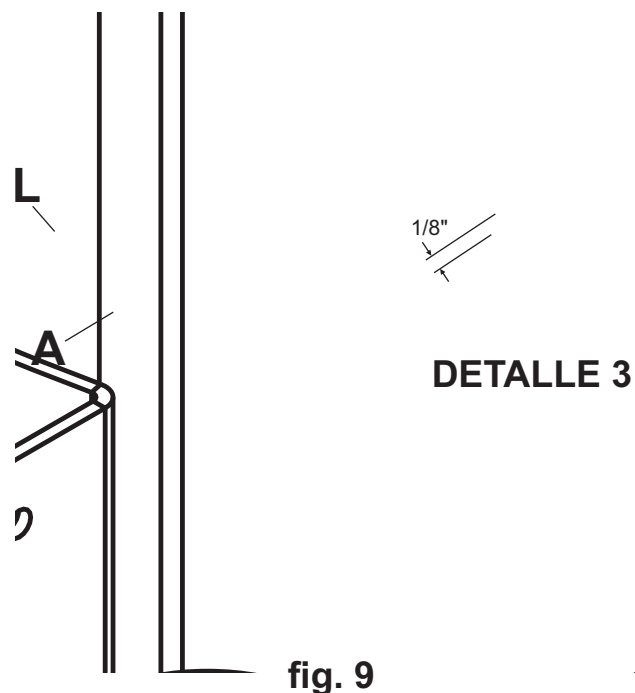
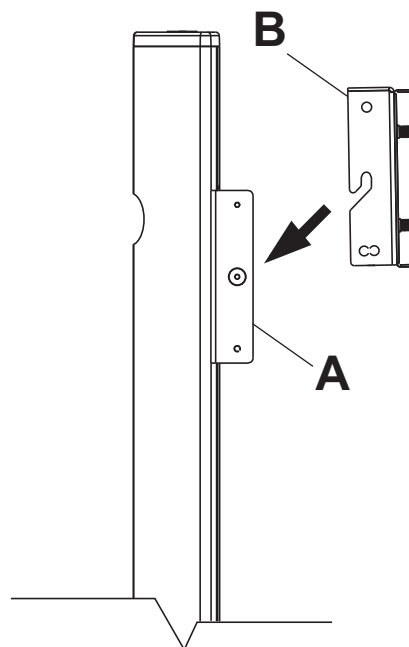
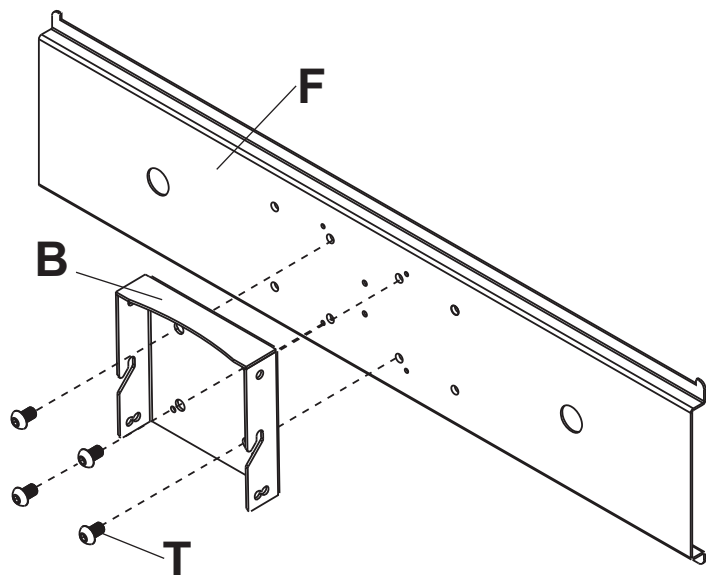


fig. 9

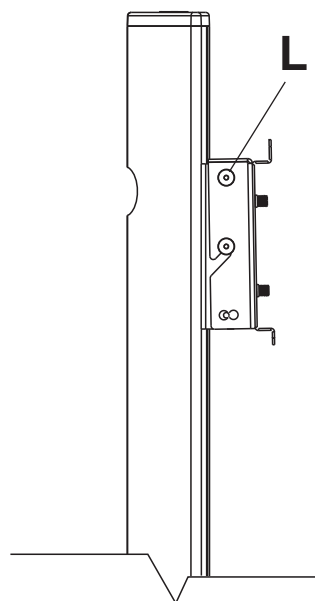
## Fijación de la pantalla con placa universal y soportes de adaptación

Para fijar pantallas con el patrón de hoyos VESA 100, pase a la página 33.

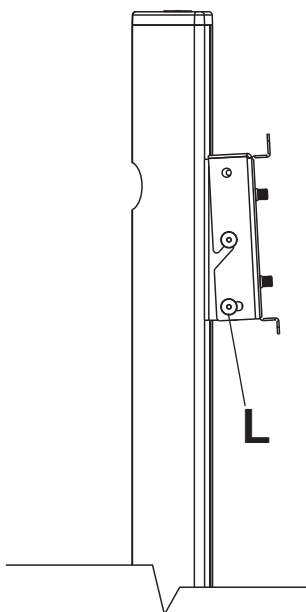
- 10** Una la placa universal (F) al placa de gancho (B) con cuatro tornillos de cabeza hueca M10 x 15 mm (T). Apriete los tornillos con una llave allen de 6 mm (U).
- 11** Una la placa de gancho (B) al puntal para montar la pantalla (A).



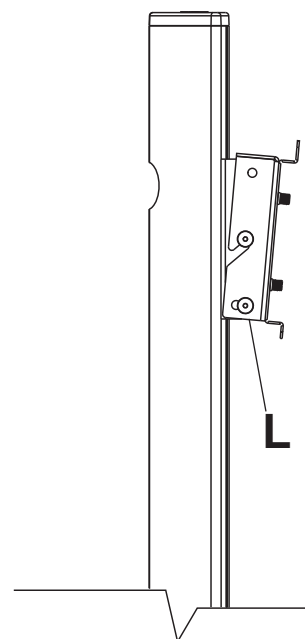
- 12** Inserte dos tornillos 1/4-20 x 12 mm (L) en los hoyos que se indican abajo para orientar la pantalla en la forma deseada. Apriete todos los tornillos con una llave allen de 4 mm (R).



Sin inclinación



Inclinada hacia atrás 2°



Inclinada hacia adelante 5°

## Cómo instalar los soportes de adaptación

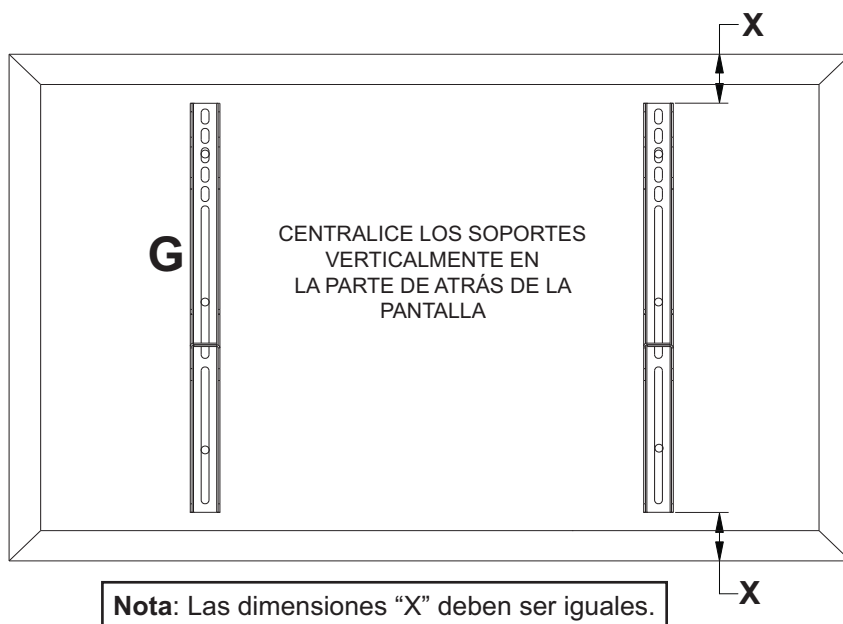
### ⚠ ADVERTENCIA

- Ajuste los tornillos para fijar los soportes de adaptación con firmeza. No use fuerza excesiva. Apretarlos demasiado puede causar daño a los tornillos, reducir en gran medida su capacidad para agarrar y podría desprenderles la cabeza. Apriete a un máximo de 40 plg. • lib. (4.5 N.M.).
- Si no puede dar tres vueltas completas a los tornillos en las inserciones de la pantalla o si los tornillos no tocan fondo y el soporte todavía no está fijado con firmeza, la pantalla puede sufrir daños o el producto podría fallar.

- 13** Para evitar rayar la pantalla, coloque un paño sobre una superficie plana y nivelada que aguante el peso de la pantalla. Coloque la pantalla boca abajo. Si tiene botones en la parte de atrás, remuévalos para poder conectar los soportes. Coloque los soportes adaptadores (**G**) en la parte trasera de la pantalla, alinéelos con los agujeros y centralícelos en la parte trasera de la pantalla, como se muestra abajo. Fije los soportes adaptadores en la parte trasera de la pantalla utilizando la combinación adecuada de tornillos, arandelas múltiples y espaciadores, como se muestra en la figura 13.1 o en la figura 13.2.

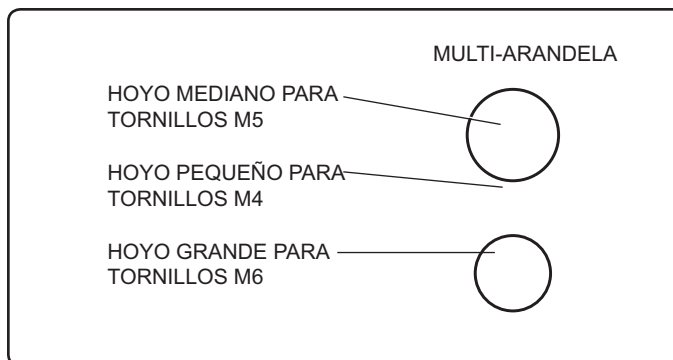
**Nota:** Siempre use tanto los hoyos superiores como los inferiores.

Verifique que todos los hoyos estén debidamente alineados y apriete los tornillos con un destornillador de cruz (phillips).



#### Notas:

- El número de fijadores que necesite variará según el tipo de pantalla.
- Puede que no necesite multi-arandelas ni espaciadores, según el tipo de pantalla.
- Use el hoyo de la multi-arandela que corresponda al tamaño del tornillo que usará, como se muestra en la ilustración.

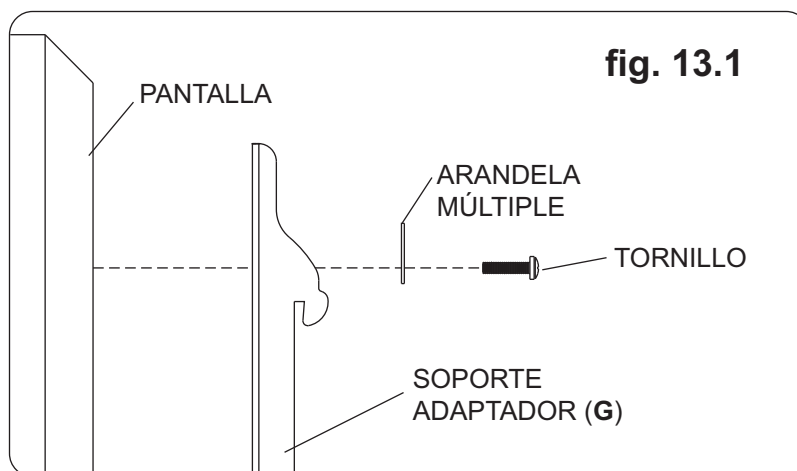


**NOTA:** En el caso de los televisores que tienen la **parte posterior plana**, pase al paso 13-1. En el caso de los televisores que tienen la **parte posterior abultada o empotrada**, pase al paso 13-2.

## Instalación de un televisor que tiene la parte posterior plana

- 13-1** Comience con uno de los tornillos más cortos, enrósquelo, con la mano, a través de la arandela múltiple y el soporte adaptador a la parte posterior de la pantalla, como se muestra abajo. El tornillo debe dar, por lo menos, tres vueltas completas dentro del agujero de instalación y debe quedar ajustado en su lugar. No apriete los tornillos en exceso. Si el tornillo no puede dar tres vueltas completas al entrar en la parte posterior de la pantalla, seleccione un tornillo más largo de los sujetadores identificados y clasificados en las divisiones del empaque plástico. Siga el mismo procedimiento con los agujeros de instalación restantes, nivele los soportes y apriete los tornillos.

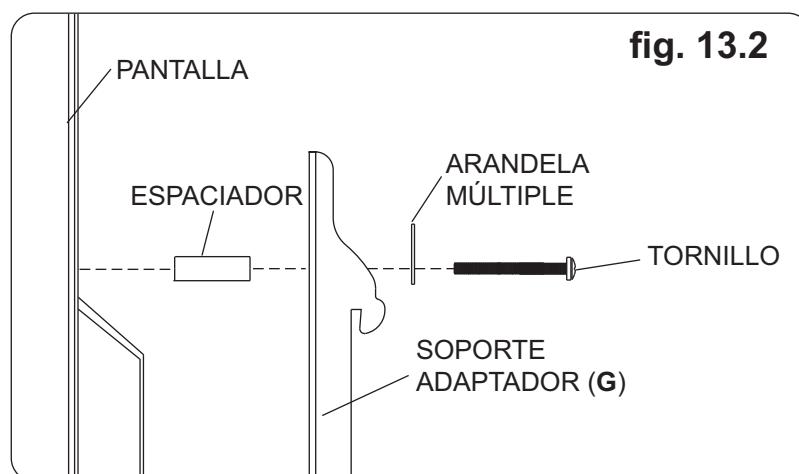
**NOTA:** Es posible que no necesite usar los espaciadores, dependiendo del tipo de pantalla.



Si tiene alguna pregunta, por favor, llame a servicio al cliente de Peerless al **1-800-729-0307**.

## Instalación de un televisor que tiene la parte posterior abultada o empotrada

- 13-2** Comience con uno de los tornillos más largos, enrósquelo, con la mano, a través de la arandela múltiple, el soporte adaptador y el espaciador, en ese orden, a la parte posterior de la pantalla, como se muestra abajo. El tornillo debe dar, por lo menos, tres vueltas completas dentro del agujero de instalación y debe quedar ajustado en su lugar. No apriete los tornillos en exceso. Si el tornillo no puede dar tres vueltas completas al entrar en la parte posterior de la pantalla, seleccione un tornillo más largo de los sujetadores identificados y clasificados en las divisiones del empaque plástico. Siga el mismo procedimiento con los agujeros de instalación restantes, nivele los soportes y apriete los tornillos.



Si tiene alguna pregunta, por favor, llame a servicio al cliente de Peerless al **1-800-729-0307**.

## ⚠ ADVERTENCIA

- Siempre procure un ayudante o use equipo mecánico para levantar y situar el televisor de plasma de modo seguro.

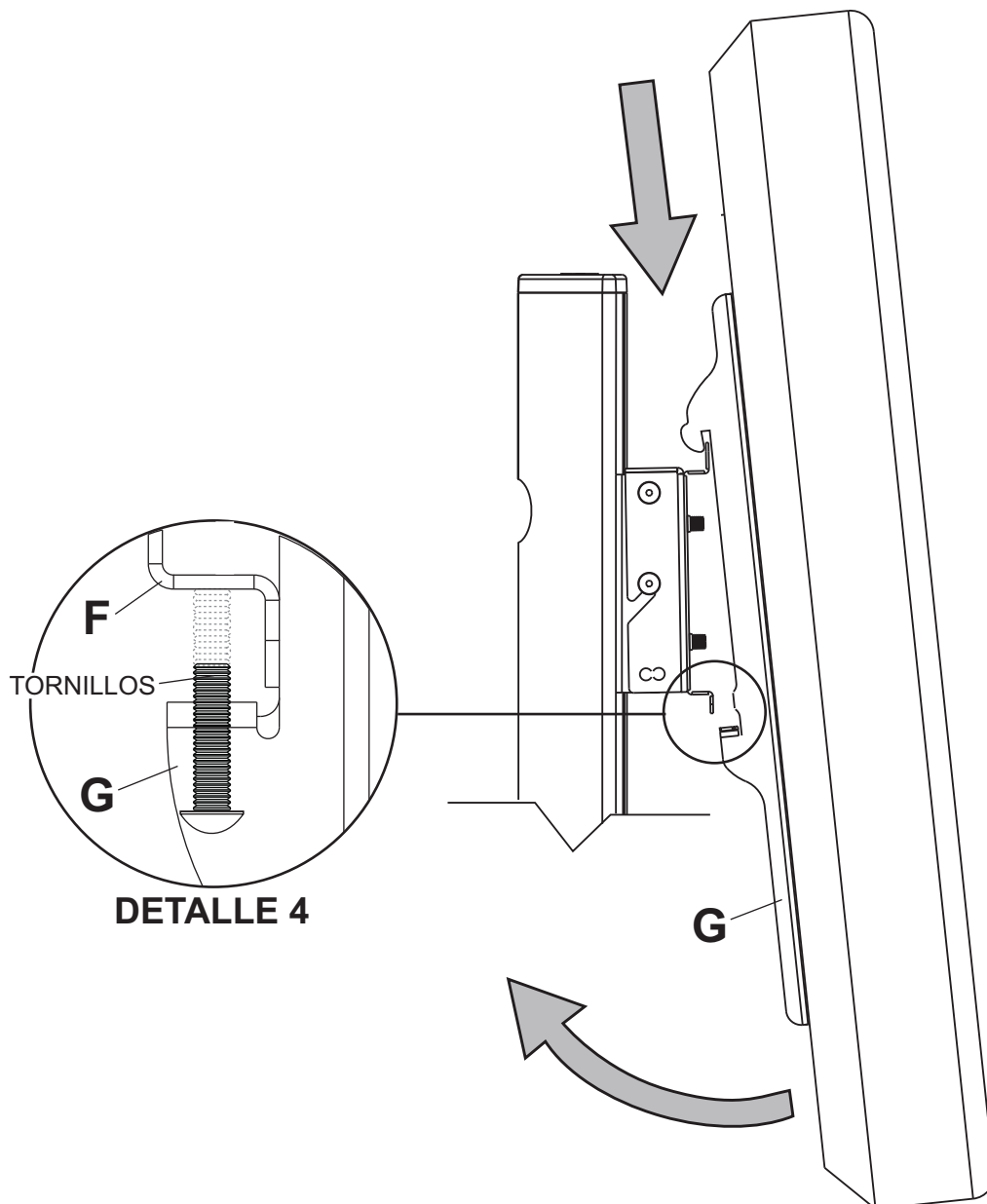
**14** Enganche los soportes de adaptación (**G**) en la placa universal (**F**), luego gire la pantalla lentamente como se muestra. Voltee los tornillos en la dirección de las manecillas del reloj por lo menos seis veces para evitar que se remueva la pantalla, como se muestra en el detalle 4.

**Nota:** Apriete con una llave allen de 4 mm (**R**).

La pantalla puede ajustarse horizontalmente si lo desea.

**Nota: Es importante trabar la pantalla!** Para trabar la pantalla, apriete los tornillos del soporte de adaptación según se muestra en el detalle 4.

Para remover la pantalla de la montura, afloje los tornillos, gire la pantalla alejándola de la montura y levante la pantalla de la montura.



## Fijación de la pantalla con el Patrón de montaje VESA 100

### ⚠ ADVERTENCIA

- Si no puede dar tres vueltas completas a los tornillos en las inserciones de la pantalla o si los tornillos no tocan fondo y la placa de gancho todavía no está fijada con firmeza, la pantalla puede sufrir daños o el producto podría fallar.

- 10** Escoja el patrón de hoyos según se muestra en la ilustración 10. Fije la placa de gancho (B) a la parte de atrás de la pantalla con cuatro tornillos M4 x 12 mm. Apriete los tornillos con un destornillador de cruz (Phillips).

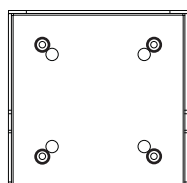
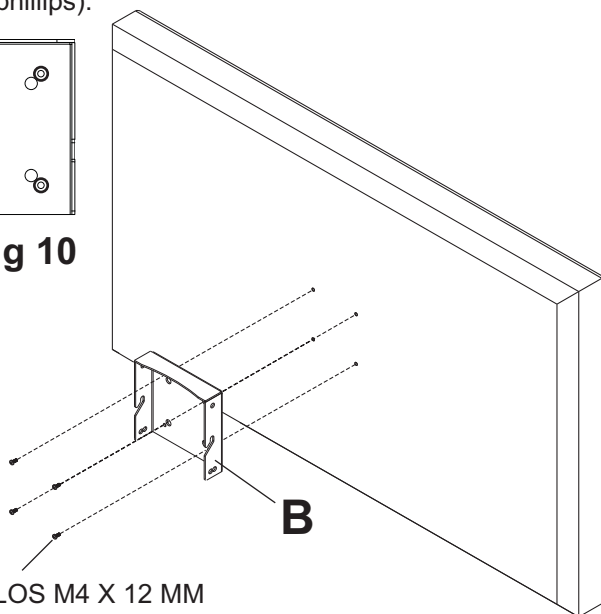
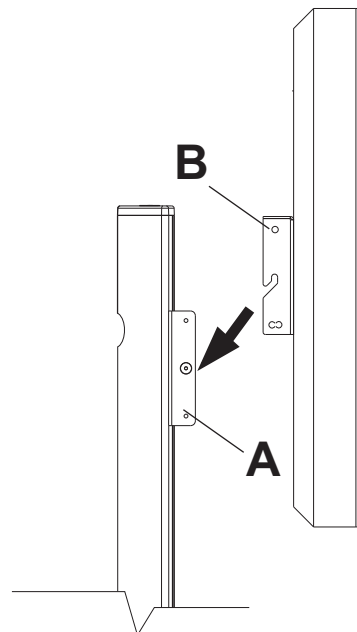


fig 10

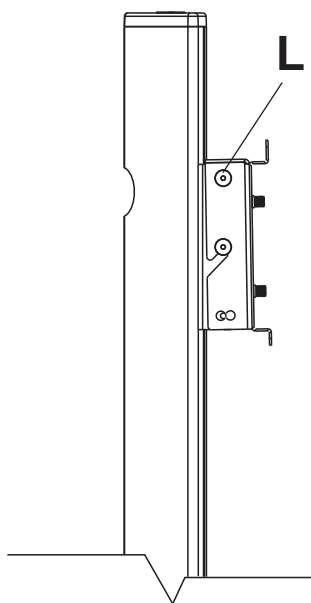


TORNILLOS M4 X 12 MM

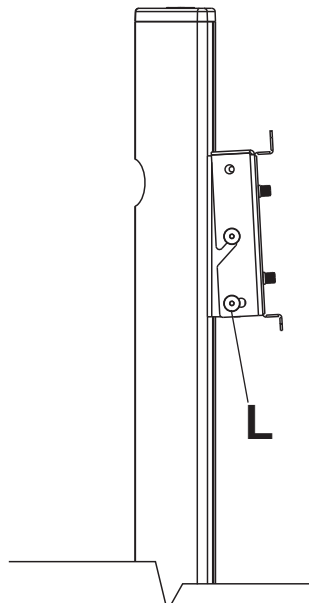
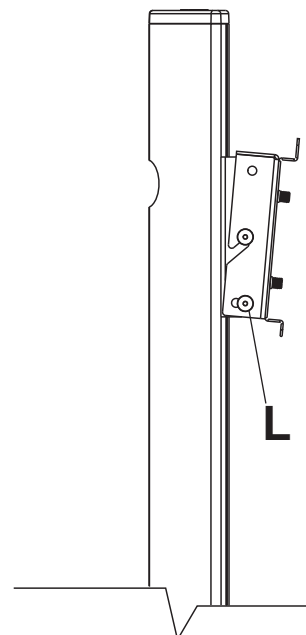
- 11** Fije la placa de gancho (B) al puntal para montar la pantalla (A).



- 12** Inserte dos tornillos de 1/4-20 x 12 mm (L) en los hoyos que se indican abajo para lograr la orientación deseada de la pantalla. Apriete todos los tornillos con una llave allen de 4 mm (R).



Sin inclinación

Inclinada hacia  
atrás 2°Inclinada hacia  
adelante 5°