

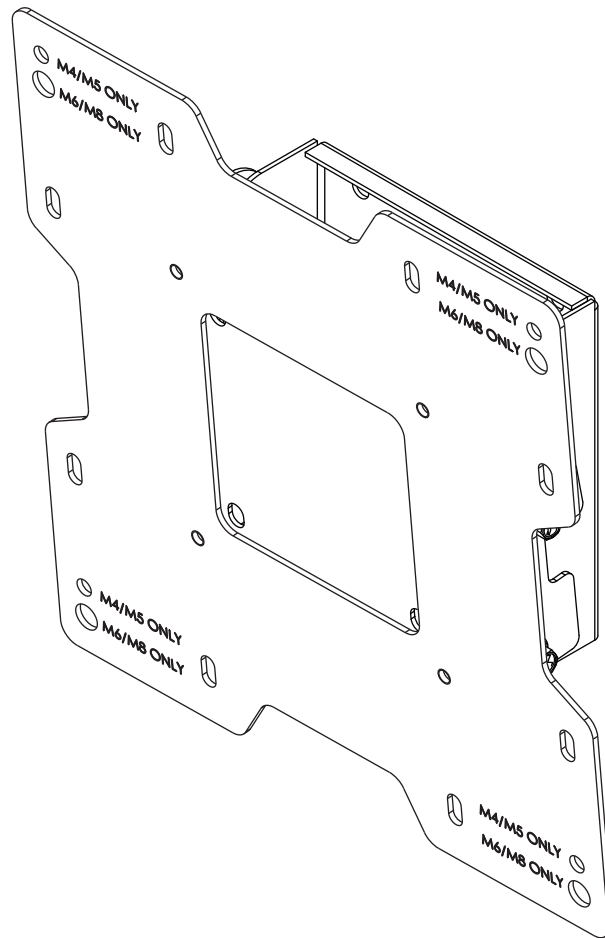


## Installation and Assembly: Tilt Wall Mount for 22" - 40" Flat Panel Displays

Models: PT632



Max UL Load Capacity: 115 lb (52.2 kg)



### Features:

- Display adapter plate simply hooks onto the wall plate for quick and easy installation
- Adjustable up to 15° of forward tilt and up to -5° backward tilt
- Tilt angle can be locked with simple tightening of mounting screws
- Colors: Gloss Black
- Includes hardware for installation to wood studs, concrete, and cinder block

**Note:** Read entire instruction sheet before you start installation and assembly.

## **⚠ WARNING**

- Do not begin to install your Peerless product until you have read and understood the instructions and warnings contained in this Installation Sheet. If you have any questions regarding any of the instructions or warnings, for US customers please call Peerless customer care at 1-800-865-2112, for all international customers, please contact your local distributor.
- This product should only be installed by someone of good mechanical aptitude, has experience with basic building construction, and fully understands these instructions.
- Make sure that the supporting surface will safely support the combined load of the equipment and all attached hardware and components.
- Never exceed the Maximum Load Capacity. See page one.
- If mounting to wood wall studs, make sure that mounting screws are anchored into the center of the studs. Use of an "edge to edge" stud finder is highly recommended.
- Always use an assistant or mechanical lifting equipment to safely lift and position equipment.
- Tighten screws firmly, but do not overtighten. Overtightening can damage the items, greatly reducing their holding power.
- This product is intended for indoor use only. Use of this product outdoors could lead to product failure and personal injury.
- This product was designed to be installed on the following wall construction only;

### **WALL CONSTRUCTION**

### **HARDWARE REQUIRED**

- |                    |                                                                                             |
|--------------------|---------------------------------------------------------------------------------------------|
| • Wood Stud        | Included                                                                                    |
| • Wood Beam        | Included                                                                                    |
| • Solid Concrete   | Included                                                                                    |
| • Cinder Block     | Included                                                                                    |
| • Metal Stud       | Do not attach except with Peerless Metal Stud Accessory Kit - ACC215; (not evaluated by UL) |
| • Brick            | Contact Qualified Professional (not evaluated by UL)                                        |
| • Other or unsure? | Contact Qualified Professional                                                              |

## **Tools Needed for Assembly**

- stud finder ("edge to edge" stud finder is recommended)
- phillips screwdriver
- drill
- 5/16" (8 mm) bit for concrete and cinder block wall
- 5/32" (4 mm) bit for wood stud wall
- level

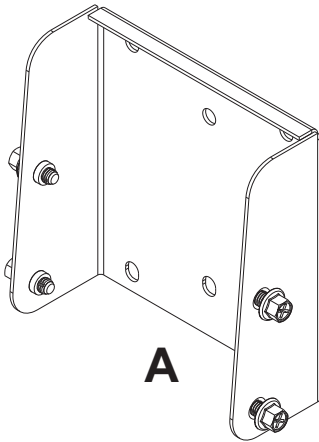
## **Table of Contents**

Parts List.....	3
Installation to Single Wood Stud Wall.....	4
Installation to Solid Concrete or Cinder Block .....	5
Attaching Hook plate to Display with VESA 75 or 100 Mounting Pattern .....	6
Attaching Adapter Plate to Display with VESA 200 x 100 or 200 x 200 Mounting Pattern .....	7
Installing and Removing Flat Panel Display .....	8

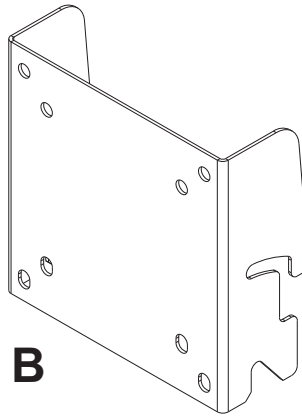
Before you begin, make sure all parts shown are included with your product.  
Parts may appear slightly different than illustrated.

## Parts List

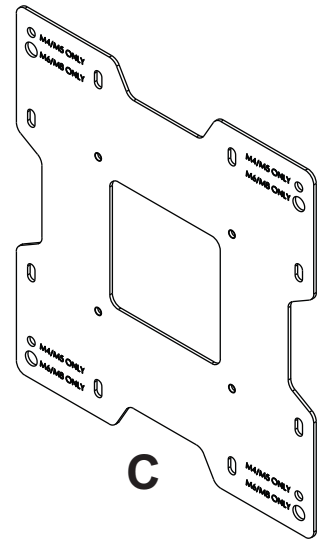
	Description	Qty.	Part #
<b>A</b>	wall plate	1	095-P1494
<b>B</b>	hook plate	1	095-P1495
<b>C</b>	adapter plate	1	095-P1721
<b>D</b>	#14 x 2.5" wood screw	2	5S1-015-C03
<b>E</b>	concrete anchor	2	590-0320
<b>F</b>	M4 x 10 mm phillips screw	4	504-9012
<b>G</b>	M6 x 12 mm phillips screw	4	520-1128
<b>H</b>	M6 x 20 mm phillips screw	4	520-9402
<b>I</b>	M8 x 10 mm phillips screw	4	520-1605
<b>J</b>	M5 x 6 mm phillips screw	4	520-1023
<b>K</b>	#10 washer	4	540-9400



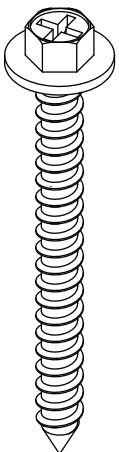
**A**



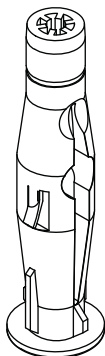
**B**



**C**



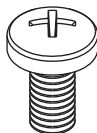
**D**



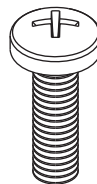
**E**



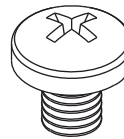
**F**



**G**



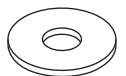
**H**



**I**



**J**



**K**

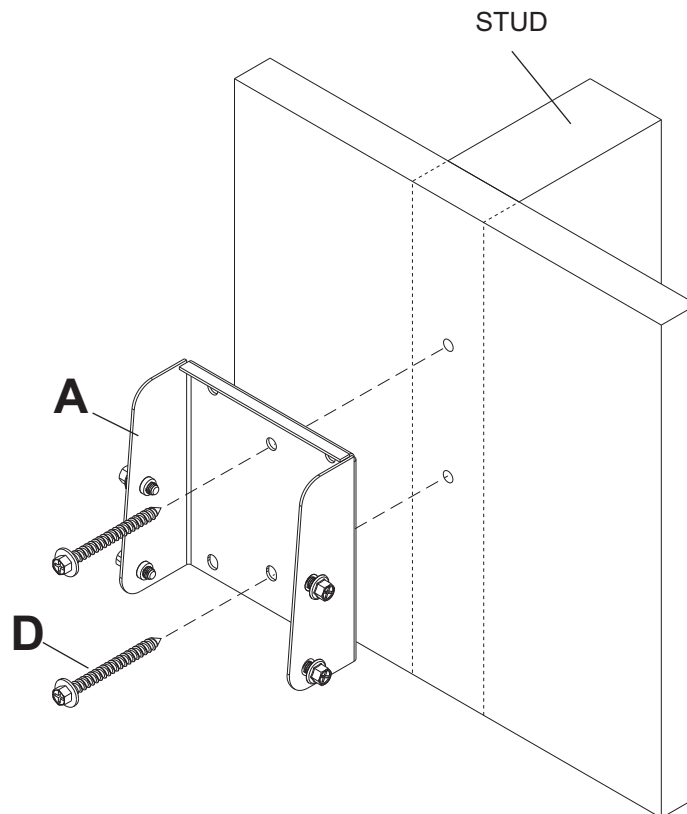
## Installation to Wood Stud Wall

### ⚠ WARNING

- Installer must verify that the supporting surface will safely support the combined load of the equipment and all attached hardware and components.
- Tighten wood screws so that wall plate is firmly attached, but do not overtighten. Overtightening can damage the screws, greatly reducing their holding power.
- Never tighten in excess of 80 in. • lb (9 N.M.).
- Make sure that mounting screws are anchored into the center of the stud. The use of an "edge to edge" stud finder is highly recommended.
- Hardware provided is for attachment of mount through standard thickness drywall or plaster into wood studs. Installers are responsible to provide hardware for other types of mounting situations (not UL evaluated).

- 1 Use a stud finder to locate the edges of the stud. Use of an edge-to-edge stud finder is highly recommended. Based on its edges, draw a vertical line down the stud's center. Place wall plate (**A**) on wall as a template, making sure that the two mounting holes are on the stud centerline. Level wall plate, and mark the center of the two holes. Drill two 5/32" (4 mm) dia. holes 2.5" (64 mm) deep. Make sure that the wall plate is level, secure it using two #14 x 2.5" wood screws (**D**) as shown.

*Skip to step 2.*



# Installation to Solid Concrete or Cinder Block

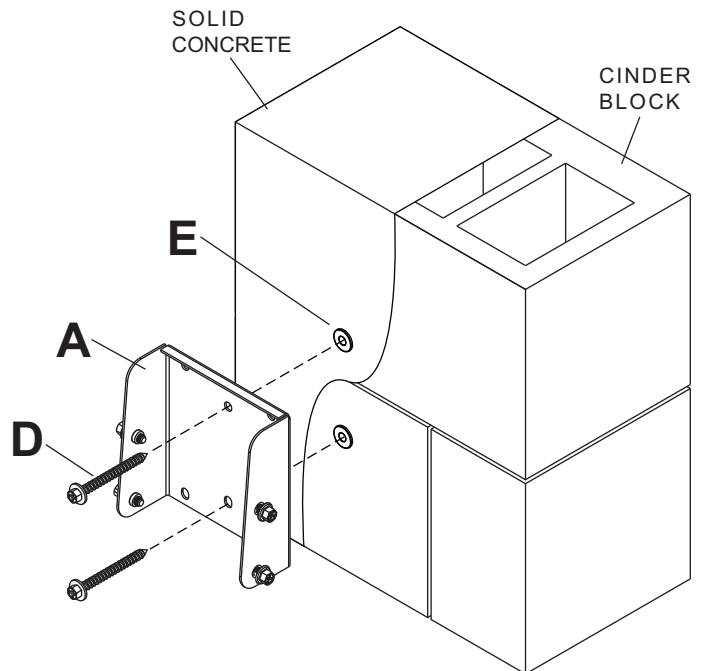
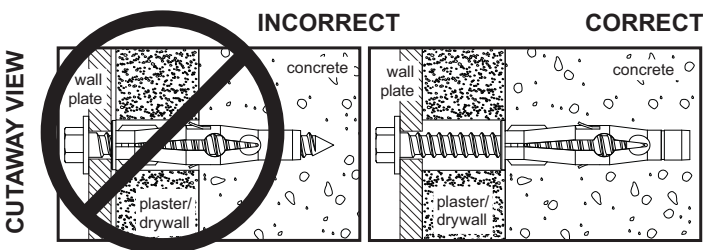
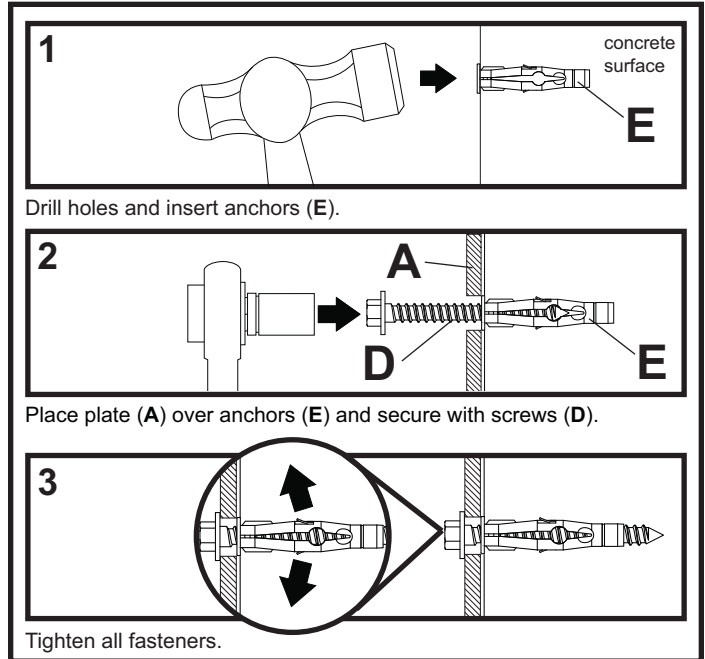
## ⚠ WARNING

- When installing Peerless wall mounts on cinder block, verify that you have a minimum of 1-3/8" (35 mm) of actual concrete thickness in the hole to be used for the concrete anchors. Do not drill into mortar joints! Be sure to mount in a solid part of the block, generally 1" (25 mm) minimum from the side of the block. Cinder block must meet ASTM C-90 specifications. It is suggested that a standard electric drill on slow setting is used to drill the hole instead of a hammer drill to avoid breaking out the back of the hole when entering a void or cavity.
- Concrete must be 2000 psi density minimum. Lighter density concrete may not hold concrete anchor.
- Make sure that the supporting surface will safely support the combined load of the equipment and all attached hardware and components.

- 1** Make sure that wall plate (A) is level, use it as a template to mark two mounting holes. Drill two 5/16" (8 mm) dia. holes to a minimum depth of 2.5" (64 mm). Insert anchors (E) in holes flush with wall as shown. Place wall plate over anchors and secure with two #14 x 2.5" screws (D). Level, then tighten all fasteners.

## ⚠ WARNING

- Tighten screws so that wall plate is firmly attached, but do not overtighten. Overtightening can damage screws, greatly reducing their holding power.
- Never tighten in excess of 80 in. • lb (9 N.M.).
- Always attach concrete expansion anchors directly to load-bearing concrete.
- Never attach concrete expansion anchors to concrete covered with plaster, drywall, or other finishing material. If mounting to concrete surfaces covered with a finishing surface is unavoidable (not evaluated by UL), the finishing surface must be counterbored as shown below. Be sure concrete anchors do not pull away from concrete when tightening screws. If plaster/drywall is thicker than 5/8" (16 mm), custom fasteners must be supplied by installer (not evaluated by UL).



# Attaching Hook Bracket to Display with VESA 75 or 100 Mounting Pattern

**NOTE:** For VESA® 200 x 100 mm and 200 x 200 mm hole patterns, see following page.

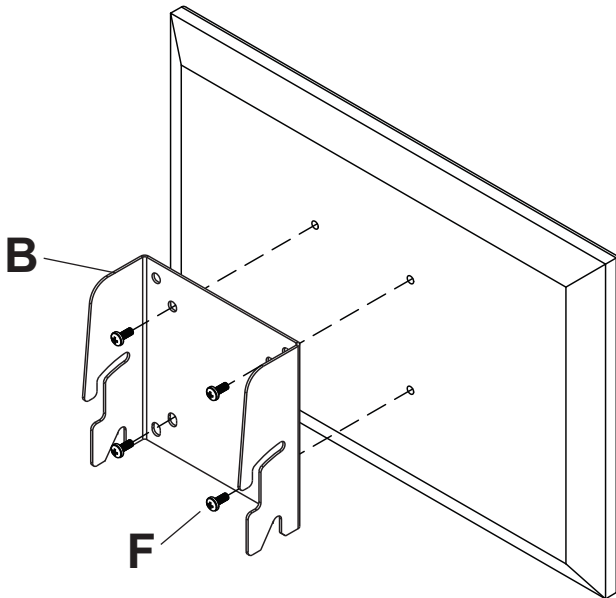
## **⚠ WARNING**

- If screws don't get three complete turns in the display inserts or if screws bottom out and bracket is still not tightly secured, damage may occur to display or product may fail.

### **FOR VESA® 75 MOUNTING PATTERN:**

- 2** Choose hole pattern as shown below. Attach hook bracket (**B**) to back of display using four M4 x 10 mm screws (**F**) as shown below.

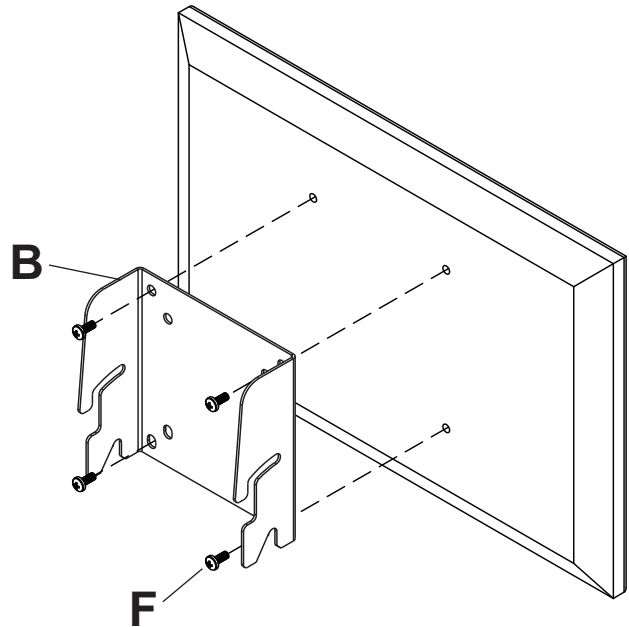
*Skip to step 4*



### **FOR VESA 100 MOUNTING PATTERN:**

- Choose hole pattern as shown below. Attach hook bracket (**B**) to back of display using four M4 x 10 mm screws (**F**) as shown below.

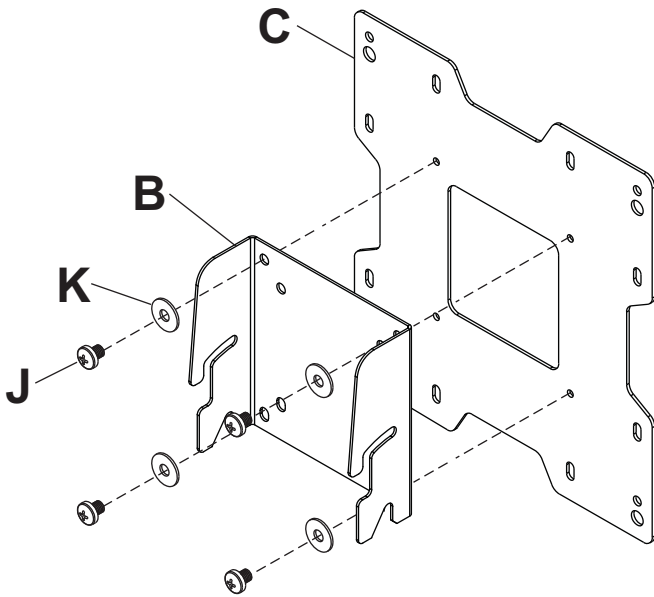
*Skip to step 4*



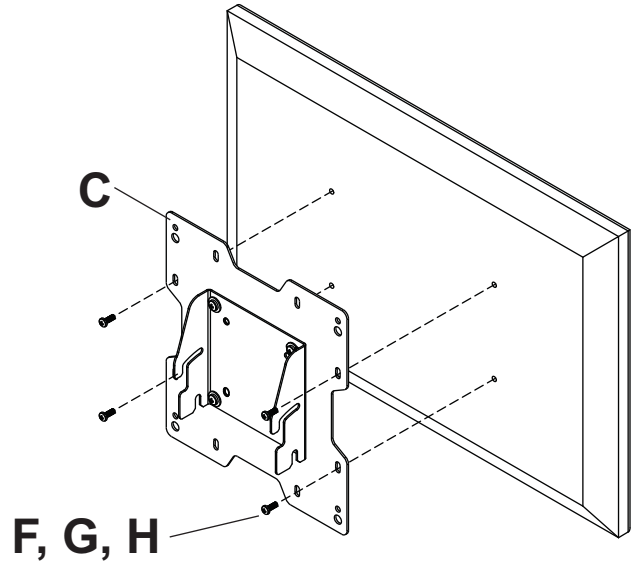
# Attaching Adapter Plate to Display with VESA 200 or 200 x 100 Mounting Pattern

**NOTE:** For VESA 75 mm and 100 mm patterns, see following page.

**2** Attach hook bracket (B) onto adapter plate (C) using four M5 x 6 mm screws (J) and #10 washers (K) as shown.



**3** **FOR VESA 200 x 100 MOUNTING PATTERN:** Choose hole pattern as shown below. Attach adapter plate (C) to back of display using four M4 or M6 screws (F, G, H) as shown below.

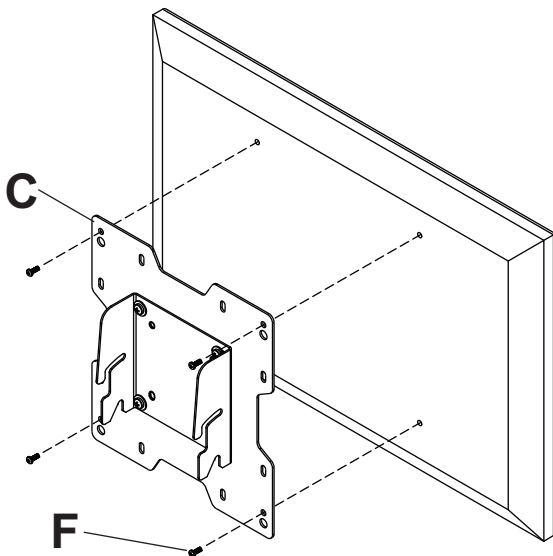


## ⚠ WARNING

- If screws don't get three complete turns in the display inserts or if screws bottom out and bracket is still not tightly secured, damage may occur to display or product may fail.

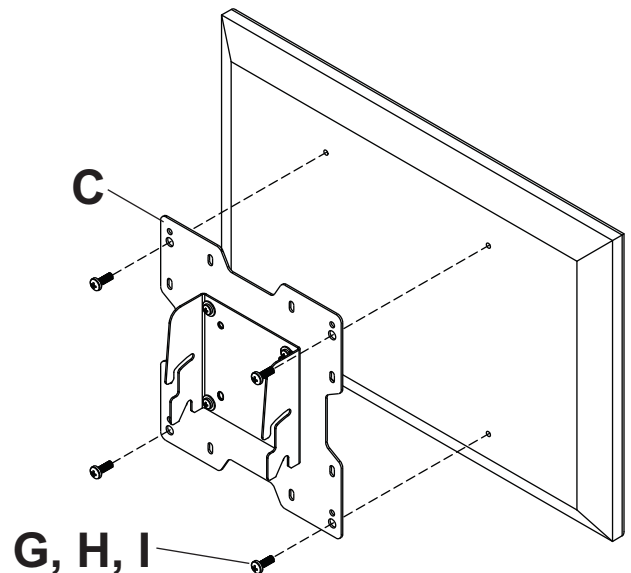
### FOR VESA 200 MOUNTING PATTERN USING M4 SCREWS:

Attach adapter plate (C) to back of display with four M4 screws (F) using hole pattern shown below.



### FOR VESA 200 MOUNTING PATTERN USING M6 OR M8 SCREWS:

Attach adapter plate (C) to back of display with four M6 or M8 screws (G, H, I) using hole pattern shown below.



## Installing and Removing Flat Panel Display

**4** Position top slots of hook plate (B) onto phillips hex head screws on wall plate (A) as shown in figure 4.1.

**NOTE:** Sides of hook plate (B) must be outside of wall plate (A) on both sides as shown in figure 4.2. Guide slots of hook plate onto four phillips hex head screws as shown in figure 4.3.

Push or pull from top or bottom of display to adjust tilt as shown in figure 4.4. The tilt can be adjusted to a maximum of 15° forward or 5° backward. To lock the display into the desired tilt position, tighten phillips hex head screws on both sides of mount.

To remove display from mount, loosen screws one full turn and lift display off of mount.

### ⚠ WARNING

- Do not lift more weight than you can handle. Use additional man power or mechanical lifting equipment to safely handle placement of the display.

### CAUTION

- Do not tighten screws with excessive force. Overtightening can cause damage to mount. Tighten screws to 40 in. • lb (4.5 N.M.) maximum torque.

### CAUTION

- Be careful not to pinch fingers when pushing display from the bottom.

fig. 4.1

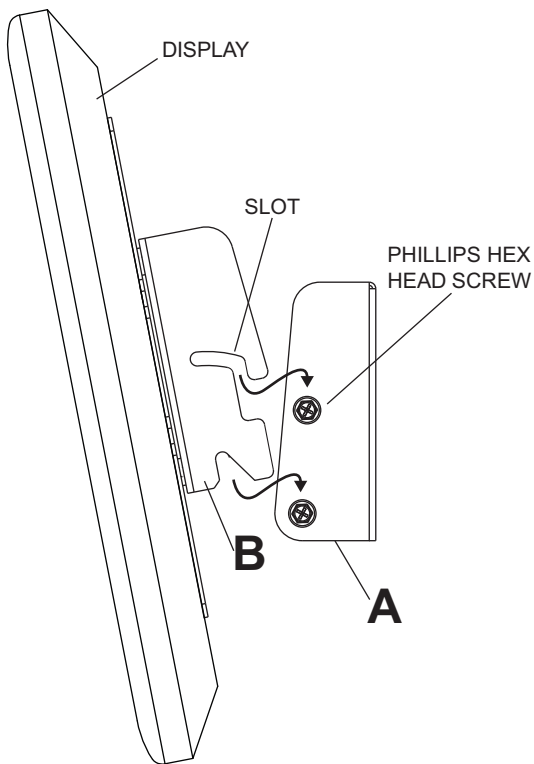


fig. 4.2

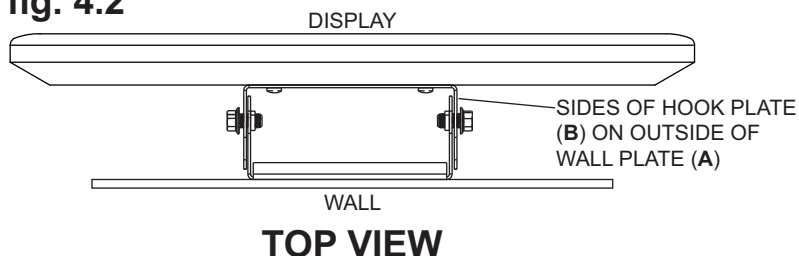


fig. 4.3

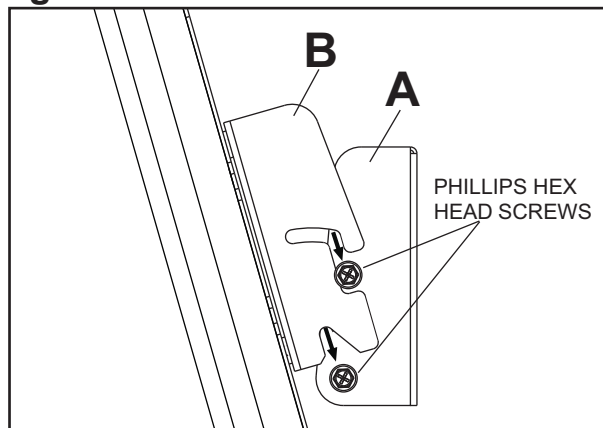
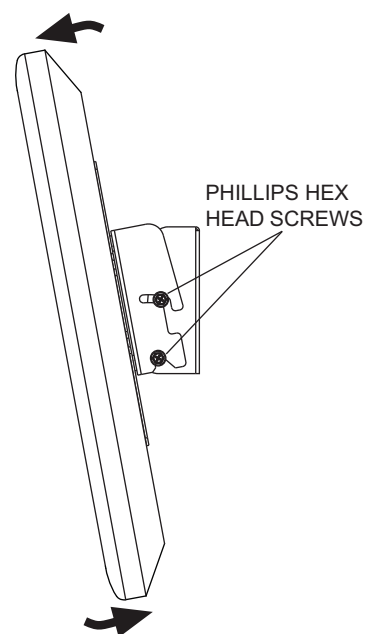


fig. 4.4





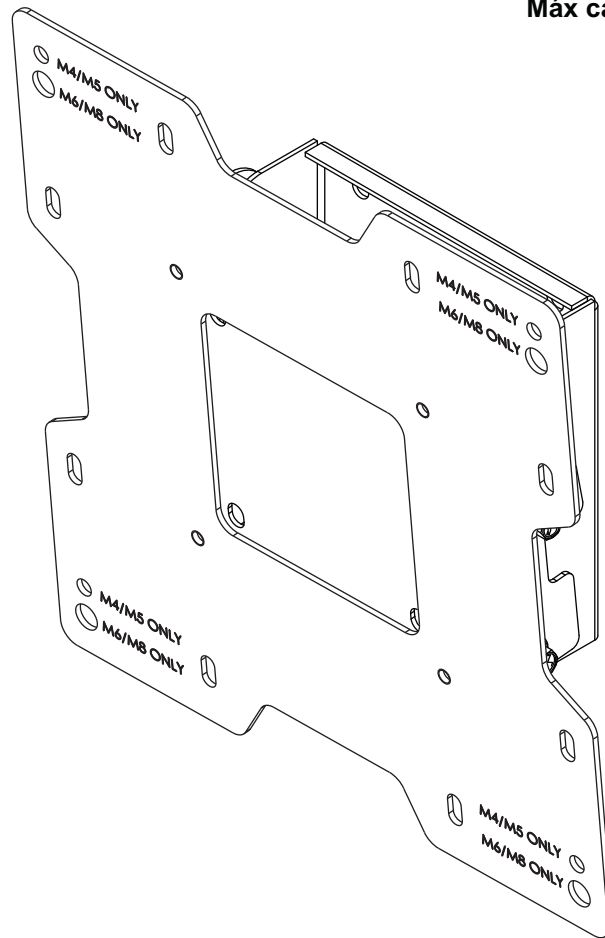
## Instalación y Ensamblaje:

# Soporte de Pared con Capacidad de Inclinación para 22" - 40" Pantallas

Modelos: PT632



Máx capacidad de carga: 115 lb (52.2 kg)



### Características:

- La placa adaptadora de la pantalla sencillamente se engancha a la placa de pared para proporcionar una instalación rápida y fácil
- Inclinación ajustable hacia delante de hasta 15° y hacia atrás de hasta -5°
- El ángulo de inclinación se puede fijar con un sencillo ajuste de los tornillos
- Colores: Negro lustroso
- Incluye los accesorios para instalaciones en montantes de madera, concreto y bloques de hormigón de escorias

**NOTA:** Lea la hoja de instrucciones completa antes de comenzar la instalación y el ensamblaje.

## ⚠ ADVERTENCIA

- No comience a instalar su producto de Peerless hasta haber leído y entendido las instrucciones y las advertencias contenidas en la Hoja de Instalación. Si tiene alguna pregunta acerca de cualquiera de las instrucciones o las advertencias, por favor, llame a Servicio al Cliente de Peerless al 1-800-865-2112 si está en EE. UU. Si es un cliente internacional, por favor, comuníquese con su distribuidor local.
- Este producto sólo debe ser instalado por una persona que tenga una buena aptitud mecánica, que tenga experiencia en construcción básica de edificios y que entienda estas instrucciones en su totalidad.
- Asegúrese de que la superficie de apoyo sostendrá, con seguridad, la carga combinada del equipo y todos los fijadores y componentes.
- Nunca sobrepase la capacidad máxima de soportar carga. Vea la página 9.
- Si va a instalar el producto en una pared con montantes de madera, asegúrese de que los tornillos de montaje estén anclados en el centro de los montantes. Se recomienda utilizar un localizador de montantes de "borde a borde".
- Siempre cuente con la ayuda de un asistente o utilice un equipo mecánico de izar para levantar y colocar el equipo con más seguridad.
- Apriete los tornillos con firmeza, pero no en exceso. Apretarlos en exceso puede dañar los artículos y puede disminuir significativamente su fuerza de fijación.
- Este producto está diseñado para uso en interiores solamente. Utilizar este producto en exteriores podría causar fallas del producto y lesiones a individuos.
- Este producto fue diseñado para ser instalado en paredes con la siguiente construcción solamente:

### CONSTRUCCIÓN DE LA PARED

- Montante de madera
- Viga de madera
- Concreto macizo
- Bloque de hormigón de escorias
- Montante de metal
- Ladrillo
- ¿Otra superficie o no está seguro?

### ACCESORIOS NECESARIOS

- Incluido
- Incluido
- Incluido
- Incluido
- No lo instale excepto con el juego de accesorios de Peerless para montantes de metal - ACC215; (no evaluados por UL)
- Comuníquese con un profesional calificado (no evaluados por UL)
- Comuníquese con un profesional calificado

## Herramientas necesarias para el ensamblaje

- localizador de montantes (se recomienda uno de "borde a borde")
- destornillador phillips
- taladro
- broca de 5/16" (8 mm) para paredes de concreto y de bloque de hormigón de escorias
- broca de 5/32" (4 mm) para paredes con montantes de madera
- nivel

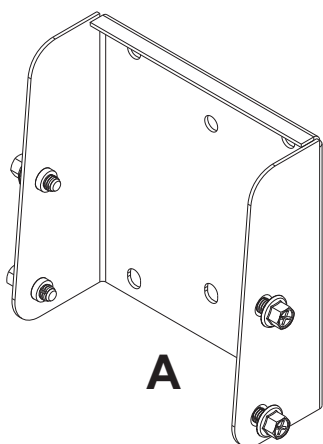
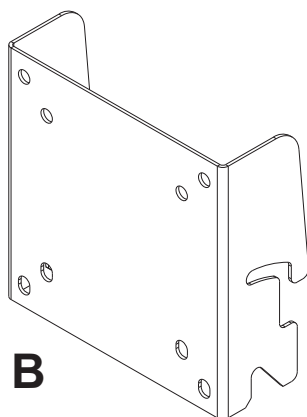
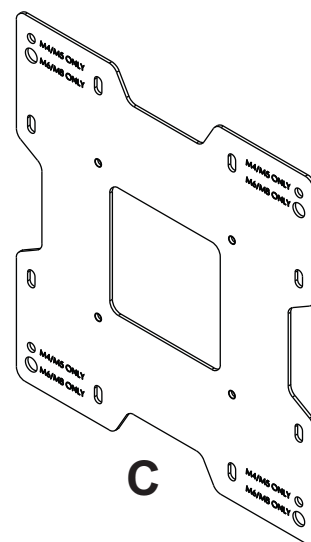
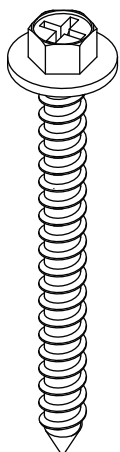
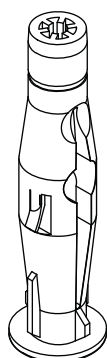
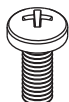
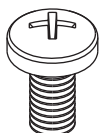
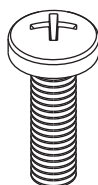
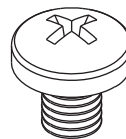
## Contenido

Lista de piezas.....	11
Instalación en una pared con montantes de madera .....	12
Instalación en una pared de concreto macizo o de bloques de hormigón de escorias.....	13
Fijación de la placa de montaje a pantallas con configuraciones de montaje VESA® 75 ó 100 .....	14
Fijación de la placa adaptadora a pantallas con configuraciones de montaje VESA® 200 x 100 ó 200 x 200 .....	15
Instalación y desinstalación de la pantalla plana .....	16

Antes de comenzar, asegúrese de que su producto contiene todas las piezas que se muestran. Las piezas pueden verse un poco distintas a la ilustración.

## Lista de piezas

Descripción	Cant.	N.º de pieza
<b>A</b> placa de pared	1	095-P1494
<b>B</b> soporte de gancho	1	095-P1495
<b>C</b> placa adaptadora	1	095-P1721
<b>E</b> anclaje para concreto	2	5S1-015-C03
<b>D</b> tornillo para madera de 14 x 2.5"	2	590-0320
<b>E</b> tornillo phillips M4 x 10 mm	4	504-9012
<b>F</b> tornillo phillips M6 x 12 mm	4	520-1128
<b>G</b> tornillo phillips M6 x 20 mm	4	520-9402
<b>H</b> tornillo phillips M8 x 10 mm	4	520-1605
<b>I</b> tornillo phillips M5 x 6 mm	4	520-1023
<b>J</b> arandela plana N.o 10	4	540-9400

**A****B****C****D****E****F****G****H****I****J****K**

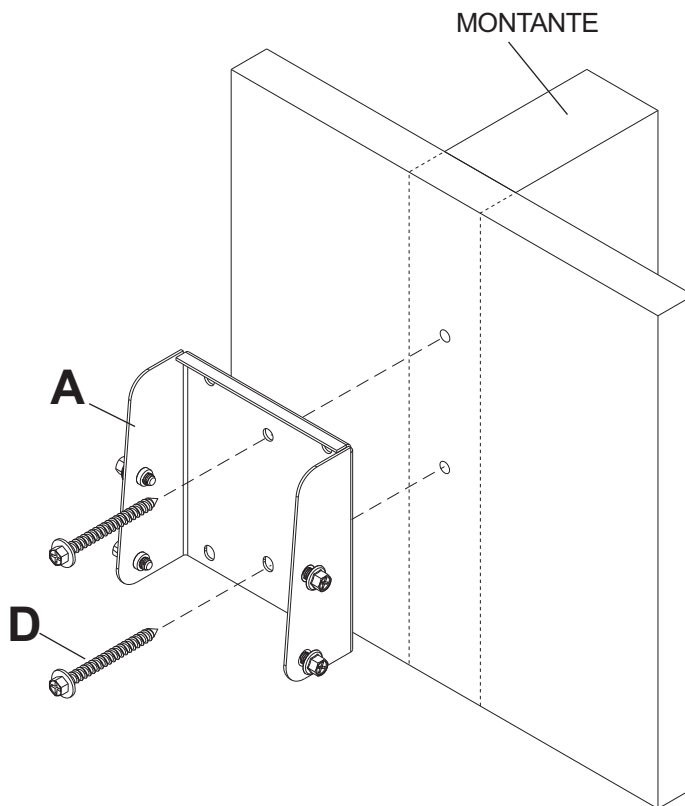
## Instalación en una pared con montante de madera único

### ▲ ADVERTENCIA

- El instalador debe verificar que la superficie de apoyo sea capaz de soportar firmemente la carga combinada del equipo y todos los herrajes y componentes.
- Apriete los tornillos para madera de tal modo que la placa de apoyo quede firmemente sujeta, pero no apriete en exceso. El apriete excesivo puede dañar los tornillos, reduciendo enormemente su fuerza de fijación.
- Nunca apriete más de 80 pulg-lb (9 N•m).
- Asegúrese de que los tornillos de montaje queden bien fijos en el centro del montante. Se recomienda usar un localizador de montantes de "borde a borde".
- Los herrajes suministrados son para fijar el soporte a través de tabique de yeso-cartón o yeso de espesor estándar a los montantes de madera. Los instaladores son responsables de suministrar los herrajes para otros tipos de situaciones de montaje (no evaluados por UL).

- 1 Utilice un localizador de montantes para localizar los bordes del montante. Se recomienda utilizar un localizador de montantes de "borde a borde". Tomando los bordes como punto de referencia, trace una línea vertical por el centro del montante. Coloque la placa de pared (**A**) en la pared para utilizarla como plantilla; asegúrese de que los dos agujeros de montaje estén sobre la línea que trazó por el centro. Nivele la placa de pared y marque el centro de los dos agujeros. Taladre dos agujeros de 5/32" (4 mm) de diámetro y 2.5" (64 mm) de profundidad. Asegúrese de que la placa esté nivelada, fijela utilizando dos tornillos para madera de 14 x 2.5" (**D**), como se muestra.

*Pase al paso 2.*



## Instalación en una pared de concreto macizo o de bloques de hormigón de escorias

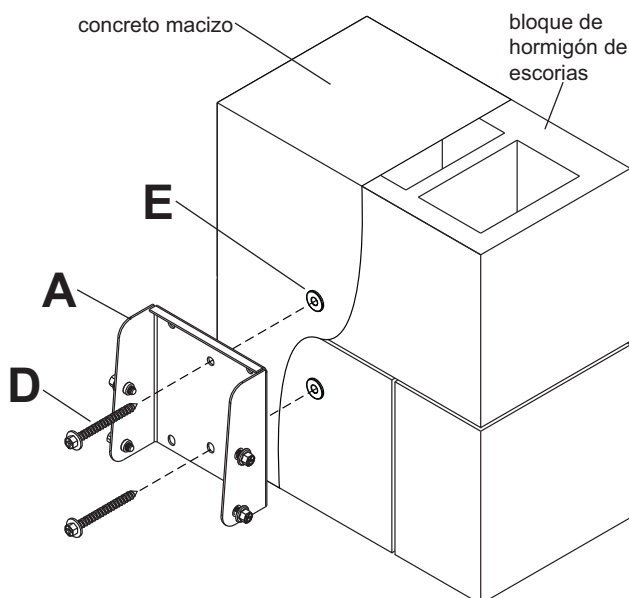
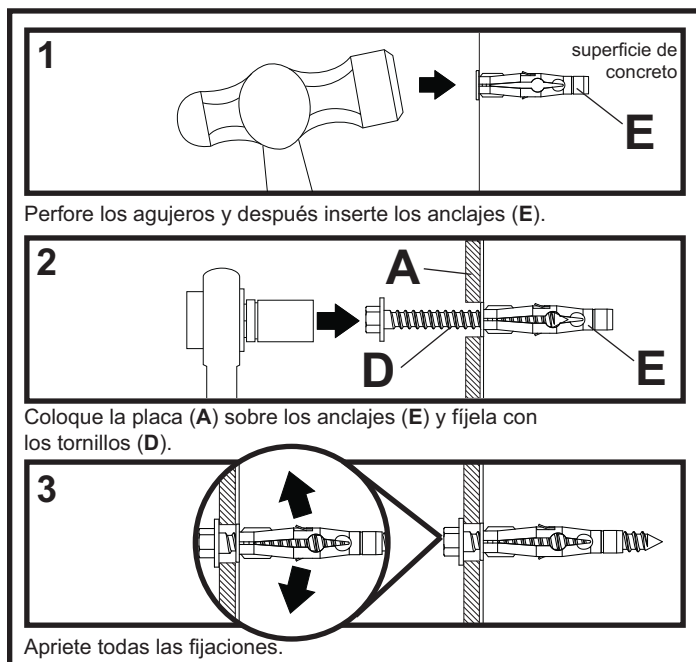
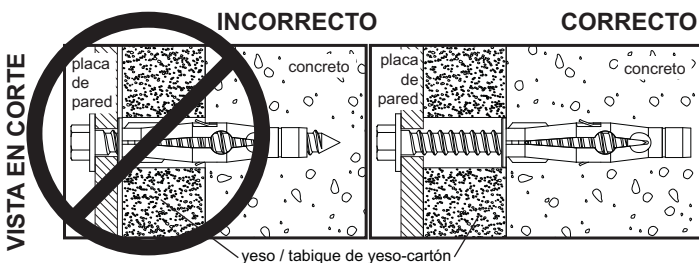
### ⚠ ADVERTENCIA

- Cuando instale soportes de pared Peerless en bloques de hormigón de escorias, verifique que tengan un mínimo de 1-3/8" (35 mm) de superficie efectiva de concreto en el agujero que va a utilizar para los anclajes de concreto. ¡No perforo en las juntas de mortero! Asegúrese de instalar el soporte en una parte sólida del bloque, generalmente a un mínimo de 1" (25 mm) del costado del bloque. El bloque de hormigón de escorias debe ser de conformidad con las especificaciones C-90 de ASTM. Se sugiere taladrar el agujero con un taladro eléctrico normal en velocidad lenta en vez de un taladro percutor para evitar romper la parte trasera del agujero al entrar en un espacio o cavidad.
- El concreto debe tener una densidad mínima de 2000 psi. Un concreto menos denso podría no ser capaz de sujetar el anclaje para concreto.
- El instalador debe verificar que la superficie de apoyo sea capaz de soportar firmemente la carga combinada del equipo y todos los herrajes y componentes.

- 1** Asegúrese de que la placa de pared (A) esté nivelada y utilícela como plantilla para marcar dos agujeros de montaje. Taladre dos agujeros de 5/16" (8 mm) de diámetro a una profundidad mínima de 2.5" (64 mm). Inserte los anclajes (E) en los agujeros a ras con la pared, como se muestra. Coloque la placa de pared sobre los anclajes y fíjela con dos tornillos de 14 x 2.5" (D). Nivele y apriete todos los sujetadores.

### ⚠ ADVERTENCIA

- Apriete los tornillos de tal modo que la placa de apoyo quede firmemente sujeta, pero no los apriete en exceso. El apriete excesivo puede dañar los tornillos, reduciendo enormemente su fuerza de fijación.
- Nunca apriete más de 80 pulg-lb (9 N•m).
- Siempre fije los anclajes de expansión directamente al concreto que soporta carga.
- Nunca fije los anclajes de expansión a una pared de concreto recubierta con yeso, tabiques de yeso-cartón u otro material de acabado. Si el montaje a superficies de concreto recubiertas con una superficie de acabado es inevitable (no evaluados por UL), será necesario escariar el acabado, como se muestra más abajo. Asegúrese de que los anclajes de concreto no se alejen del concreto al apretar los tornillos. Si el grosor de la pared de yeso/tabique de yeso-cartón es mayor que 5/8" (16 mm), el instalador deberá suministrar fijaciones especiales (no evaluados por UL).



## Fijación del soporte de gancho a pantallas con configuraciones de montaje VESA® 75 ó 100

**Nota:** En el caso de las configuraciones de montaje VESA® 200 x 100 y 200 x 200, pase a la próxima página.

### ⚠ ADVERTENCIA

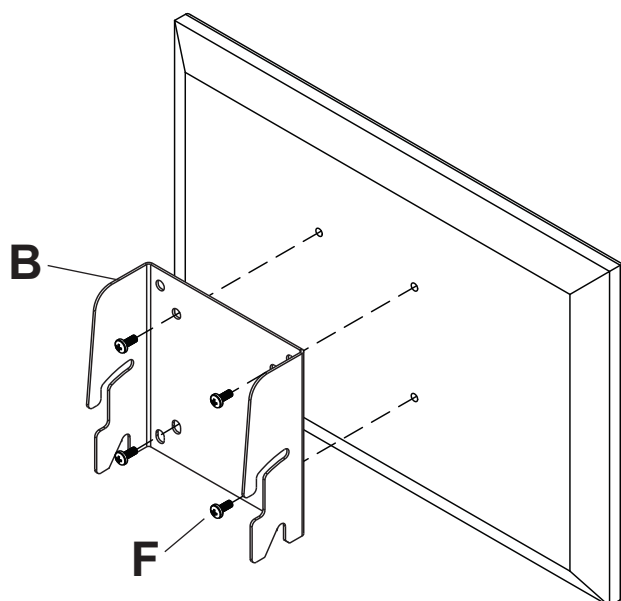
- Si no se les da tres vueltas completas a los tornillos en los insertos de la pantalla o si los tornillos topan fondo y la placa adaptadora todavía no está firme, se podría dañar la pantalla o el producto podría no funcionar bien.

#### EN EL CASO DE LA CONFIGURACIÓN DE MONTAJE VESA® 75:

**2**

Escoja un patrón de agujeros, como se muestra abajo. Fije el soporte de gancho (**B**) a la parte trasera de la pantalla usando cuatro tornillos de M4 x 10 mm (**F**), como se muestra abajo.

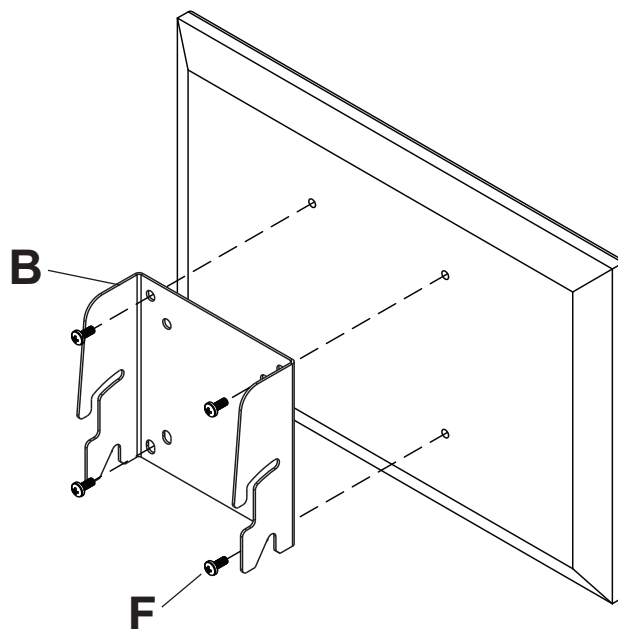
*Pase al paso 4.*



#### EN EL CASO DE LA CONFIGURACIÓN DE MONTAJE VESA® 100:

Escoja un patrón de agujeros, como se muestra abajo. Fije el soporte de gancho (**B**) a la parte trasera de la pantalla usando cuatro tornillos de M4 x 10 mm (**F**), como se muestra abajo.

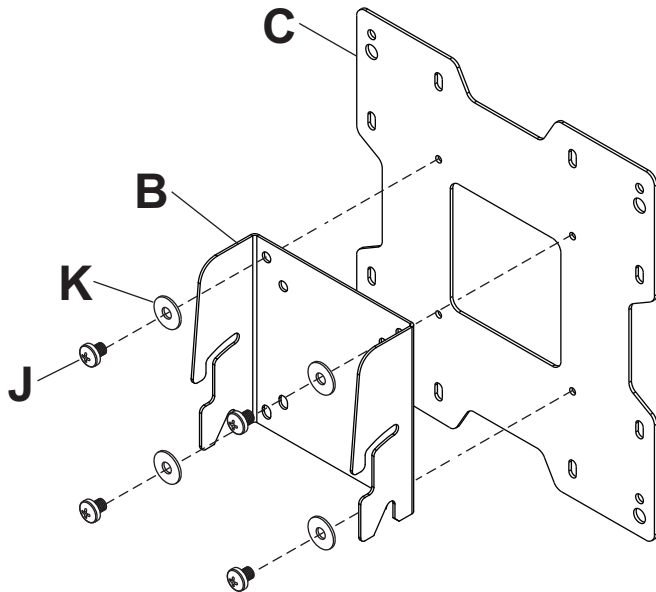
*Pase al paso 4.*



# Fijación de la placa adaptadora a pantallas con configuraciones de montaje VESA 200 ó 200 x 100

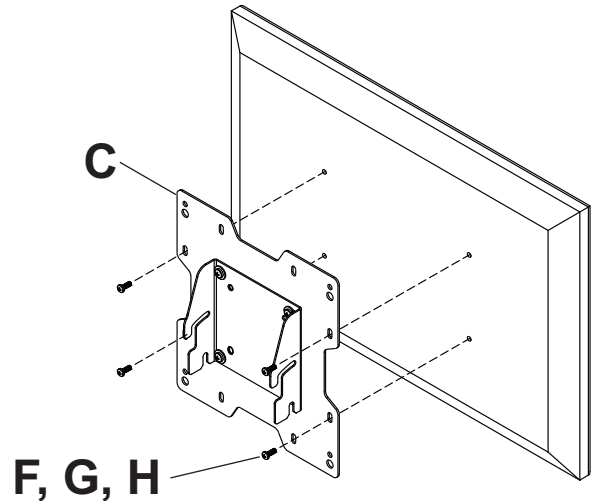
**NOTA:** En el caso de las configuraciones de montaje VESA® 75 mm y 100 mm, pase a la próxima página.

**2** Fije el soporte de gancho (B) a la placa adaptadora (C) usando cuatro tornillos de M5 x 6 mm (J) y cuatro arandelas N.º 10 (K), como se muestra.



**3** PARA LAS CONFIGURACION DE MONTAJE VESA 200 X 100 MM:

Escoja una configuración de agujeros, como se muestra abajo. Fije la placa adaptadora (C) a la parte trasera de la pantalla usando cuatro tornillos de M4 o M6 (F, G, H), como se muestra abajo.

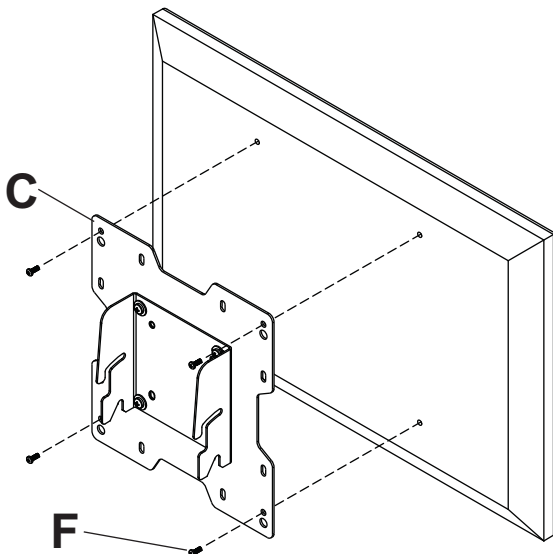


## ⚠ ADVERTENCIA

- Si no se les da tres vueltas completas a los tornillos en los insertos de la pantalla o si los tornillos topan fondo y el soporte todavía no está firme, se podría dañar la pantalla o el producto podría no funcionar bien.

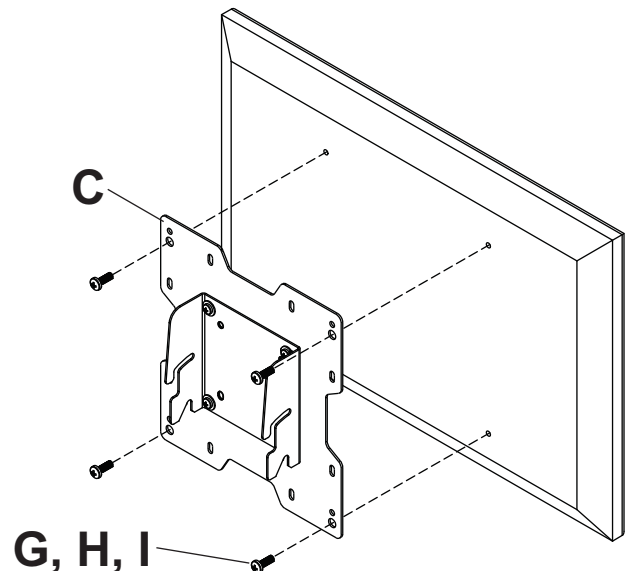
**PARA LAS CONFIGURACION DE MONTAJE VESA 200 MM USANDO M4 SCREWS:**

Fije la placa adaptadora (C) a la parte trasera de la pantalla con cuatro tornillos de M4 (F) con usando configuración de agujeros.



**PARA LAS CONFIGURACION DE MONTAJE VESA 200 MM USANDO M6 O M8 SCREWS:**

Fije la placa adaptadora (C) a la parte trasera de la pantalla con cuatro tornillos de M6 o M8 (G, H, I) usando configuración de agujeros.



# Instalación y desinstalación de la pantalla plana

Español

- 4** Coloque las ranuras superiores de la placa de montaje (B) en los tornillos phillips de cabeza hexagonal de la placa de pared (A), como se muestra en la figura 4.1. **NOTA:** Los lados de la placa de montaje (B) tienen que quedar fuera de la placa de pared (A) en ambos lados, como se muestra en la figura 4.2. Deslice las ranuras de la placa de montaje sobre los cuatro tornillos phillips de cabeza hexagonal, como se muestra en la figura 4.3. Mueva la parte superior o la parte inferior de la pantalla tirando de la misma o empujándola para ajustar la inclinación, como se muestra en la figura 4.4. La inclinación se puede ajustar hasta un máximo de 15° hacia delante o de 5° hacia atrás. Para fijar la pantalla en la inclinación deseada, apriete los tornillos phillips de cabeza hexagonal de ambos lados del soporte.

Para quitar la pantalla del soporte, afloje los tornillos una vuelta completa y levante la pantalla para sacarla del soporte.

## ⚠ ADVERTENCIA

- No levante más peso del que puede manejar. Cuente con otra persona que lo ayude o utilice un equipo mecánico de izar para levantar y colocar la pantalla con seguridad.

## PRECAUCIÓN

- No apriete los tornillos con fuerza excesiva. Apretarlos en exceso puede dañar el soporte. Apriete los tornillos a un máximo de 40 pulg-lb (4.5 N•m) de par torsor.

## PRECAUCIÓN

- Tenga cuidado de no pincharse los dedos cuando empuje la pantalla por la parte inferior.

fig. 4.1

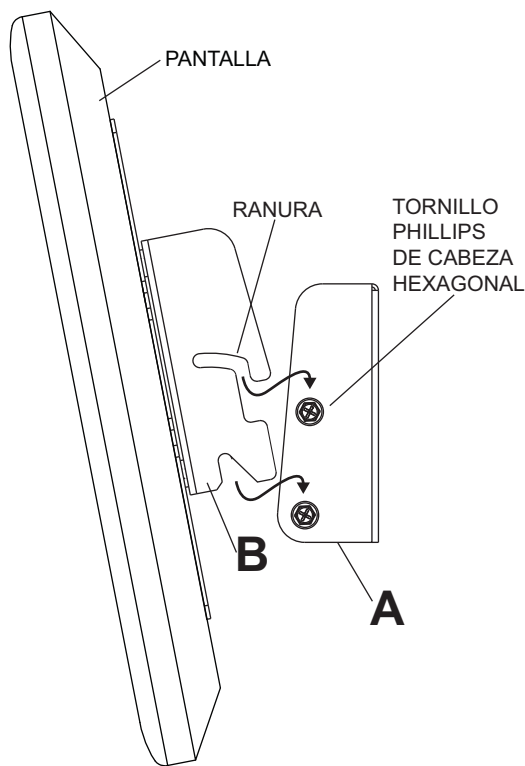


fig. 4.3

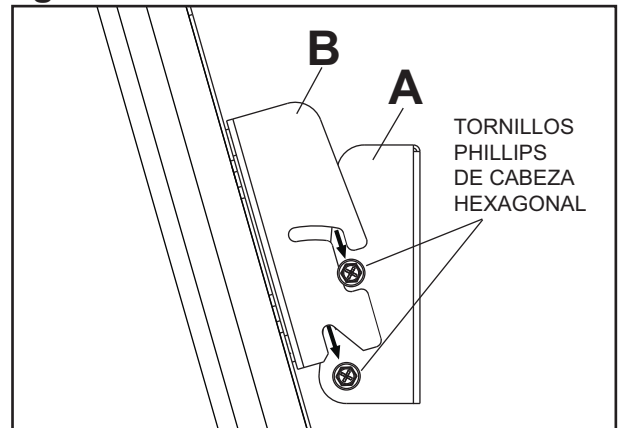


fig. 4.4

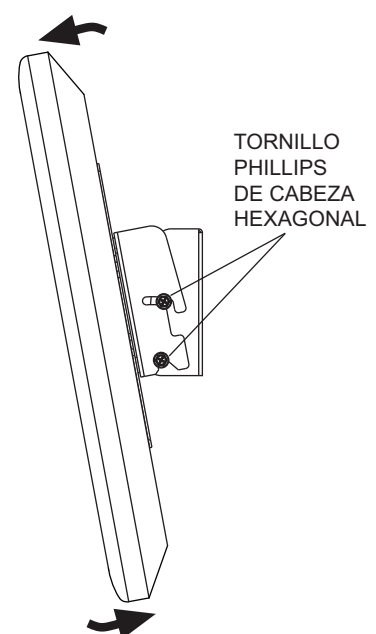
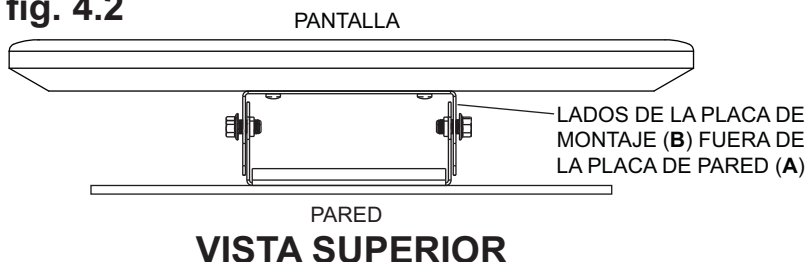


fig. 4.2

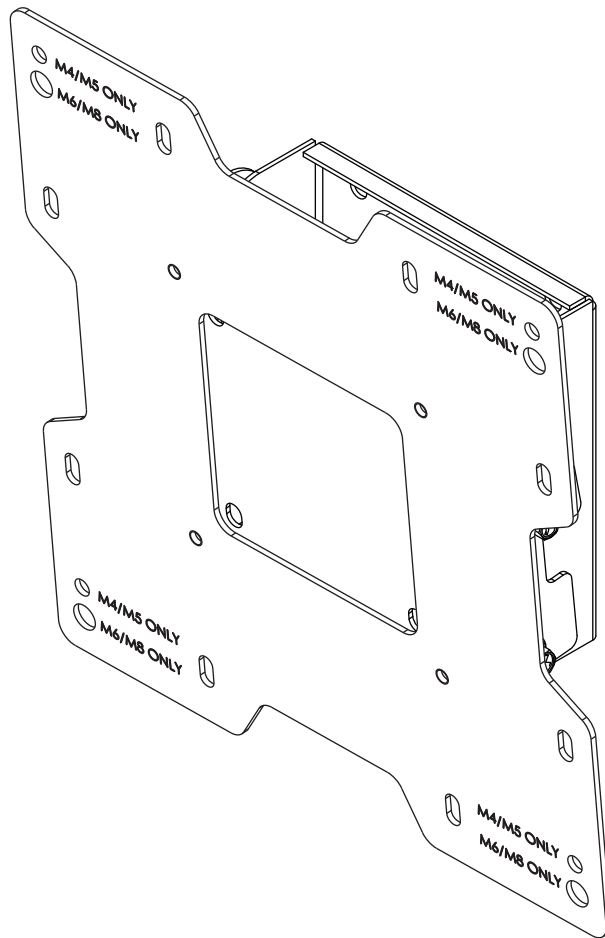


## Installation et montage : Support Mural Inclinaison pour 22 - 40 po Écrans

Modèle: PT632



Capacité de charge max: 115 lb (52.2 kg)



### Caractéristiques:

- La plaque d'adaptation de l'écran s'attache simplement sur la plaque murale pour une installation rapide et facile
- Inclinaison réglable jusqu'à 15° vers l'avant et jusqu'à -5° vers l'arrière
- L'angle d'inclinaison peut être bloqué en resserrant simplement les vis de montage.
- Couleurs : Noir brillant
- Inclut la visserie requise pour l'installation sur les montants en bois, du béton et du bloc de béton

**REMARQUE:** lisez entièrement la fiche d'instructions avant de commencer l'installation et l'assemblage.

## ⚠ AVERTISSEMENT

- Ne commencez pas à installer votre produit Peerless avant d'avoir lu et assimilé les instructions et les avertissements contenus dans cette fiche d'installation. Pour toute question concernant les instructions ou les avertissements, veuillez appeler le service à la clientèle de Peerless au 1-800-865-2112; tous les clients internationaux sont priés de contacter leur distributeur local.
- Ce produit doit être installé uniquement par quelqu'un possédant une bonne aptitude à la mécanique, une expérience de la construction immobilière et ayant bien compris ces instructions.
- Assurez-vous que la surface de support puisse soutenir sans danger la charge totale de l'équipement ainsi que des pièces et composants qui y sont attachés.
- Ne dépassez jamais la capacité de charge maximum. Reportez-vous à la page 17.
- Lors d'une installation sur un mur à montants en bois, assurez-vous que les vis de montage sont ancrées au centre des montants. L'utilisation d'un localisateur de montants « bord à bord » est fortement recommandée.
- Pour lever et positionner l'équipement en toute sécurité, faites-vous toujours aider par une autre personne ou utilisez un dispositif de levage mécanique.
- Serrez fermement les vis, mais sans excès. Un serrage excessif peut endommager les composants et en réduire considérablement la capacité de support.
- Ce produit est conçu uniquement pour un usage intérieur. L'utilisation de ce produit à l'extérieur peut causer une défaillance du produit et des blessures corporelles.
- Ce produit a été conçu uniquement pour une installation sur les types de murs ci-dessous :

### TYPE DE MUR

### PIÈCES DE FIXATION REQUISES

- |                                   |                                                                                                                                            |
|-----------------------------------|--------------------------------------------------------------------------------------------------------------------------------------------|
| • Montant en bois                 | Incluses                                                                                                                                   |
| • Poutre en bois                  | Incluses                                                                                                                                   |
| • Béton plein                     | Incluses                                                                                                                                   |
| • Bloc de béton de mâchefer       | Incluses                                                                                                                                   |
| • Montant métallique              | Ne pas installer sur ce type de mur sauf à l'aide de l'ensemble d'accessoires Peerless pour montants métalliques - ACC215; (non évalué UL) |
| • Brique                          | Contactez un professionnel qualifié (non évalué UL)                                                                                        |
| • Autre, ou vous n'êtes pas sûr ? | Contactez un professionnel qualifié                                                                                                        |

## Outils nécessaires au montage

- localisateur de montants (un localisateur de montants « bord à bord » est recommandé)
- tournevis phillips
- perceuse
- foret de 5/32 po (4 mm) pour les murs à montants en bois
- foret de 5/16 po (8 mm) pour les murs à block de béton
- niveau

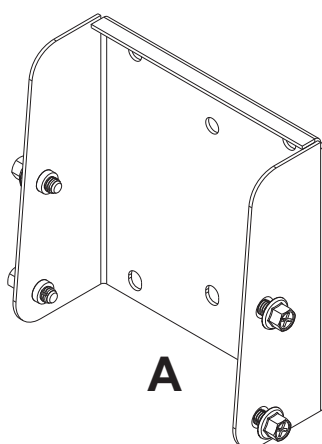
## Table des Matières

Liste des pièces.....	19
Installation sur un mur à simple montant en bois .....	20
Installation sur du béton plein ou un bloc de béton de mâchefer .....	21
Fixation d'un crochet de support sur un écran à configuration de montage VESA 75 ou 100 .....	22
Fixation d'une plaque adaptatrice sur un écran à configuration de montage VESA 200 X 100 ou 200 x 200 .....	23
Installation de l'écran plat sur la plaque murale .....	24

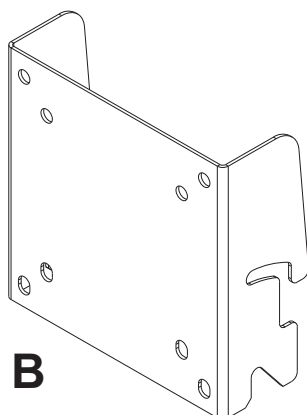
Avant de commencer, veuillez à ce que toutes les pièces énumérées soient incluses.  
Les pièces peuvent différer légèrement de l'illustration.

## Liste des pièces

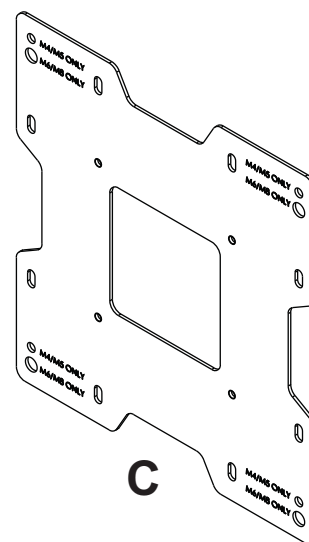
Description	Qté	Pièce no°
<b>A</b> plaque murale	1	095-P1494
<b>B</b> support d'accrochage	1	095-P1495
<b>C</b> plaque d'adaptation	1	095-P1721
<b>D</b> vis à bois no 14 x 2,5 po	2	5S1-015-C03
<b>E</b> chevilles d'ancrage pur béton	2	590-0320
<b>E</b> vis cruciforme M4 x 10 mm	4	504-9012
<b>F</b> vis cruciforme M6 x 12 mm	4	520-1128
<b>G</b> vis cruciforme M6 x 20 mm	4	520-9402
<b>H</b> vis cruciforme M8 x 10 mm	4	520-1605
<b>I</b> vis cruciforme M5 x 6 mm	4	520-1023
<b>J</b> rondelle n° 10	4	540-9400



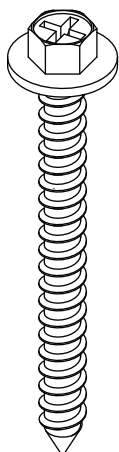
**A**



**B**



**C**



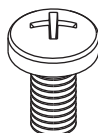
**D**



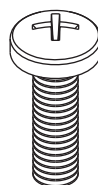
**E**



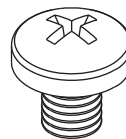
**F**



**G**



**H**



**I**



**J**



**K**

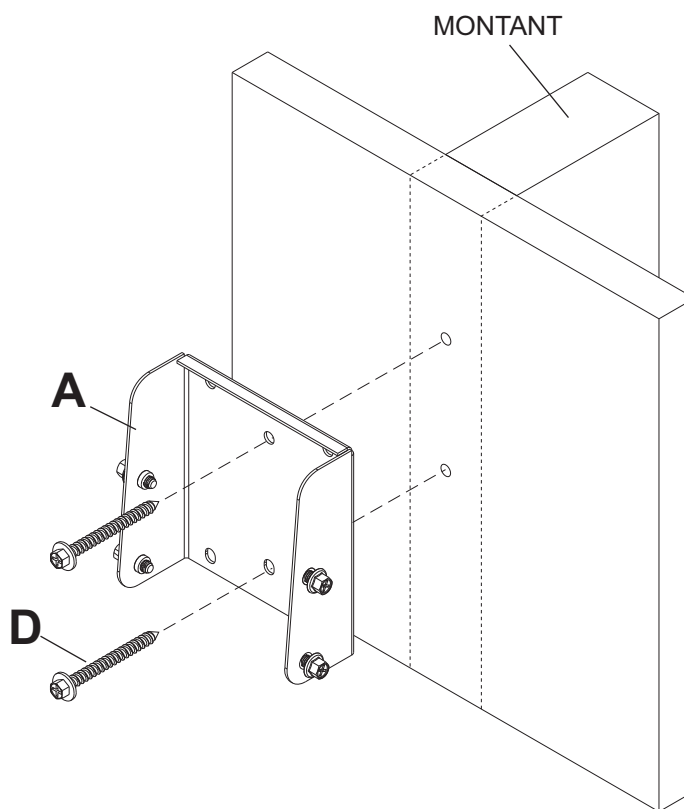
## Installation sur un mur à montant en bois simple

### ▲ AVERTISSEMENT

- L'installateur doit s'assurer que la surface de support pourra soutenir sans danger la charge combinée de l'équipement, de toute sa visserie et de tous ses composants.
- Serrez les vis à bois de manière que la plaque murale soit fermement fixée, mais sans excès. Un serrage excessif peut endommager les vis et en réduire considérablement le pouvoir de maintien.
- Ne serrez jamais à plus de 9 Nm (80 po-lb).
- Assurez-vous que les vis de montage sont ancrées au centre des montants. L'usage d'un localisateur de montants « bord à bord » est fortement conseillé.
- La visserie est fournie pour fixer la monture à travers une cloison sèche ou du plâtre d'épaisseur standard et dans des montants en bois. Il appartient aux installateurs de fournir la visserie nécessaire pour d'autres types de situations (non évalué UL).

- 1 Repérez les bords du montant à l'aide d'un localisateur de montants. L'utilisation d'un localisateur de montants « bord à bord » est fortement recommandée. Après avoir repéré les bords, tracez une ligne verticale le long du centre du montant. Posez la plaque murale (**A**) sur le mur comme gabarit, en veillant à ce que les deux trous de fixation soient sur la ligne médiane du montant. Mettez la plaque murale à niveau et marquez le centre des deux trous. Percez deux trous de 4 mm (5/32 po) de dia. et de 64 mm (2,5 po) de profondeur. Assurez-vous que la plaque murale est de niveau et fixez-la à l'aide de deux vis à bois n° 14 x 2,5 po (**D**) comme illustré.

*Passez à l'étape 2.*



# Installation sur du béton plein ou un bloc de béton de mâchefer

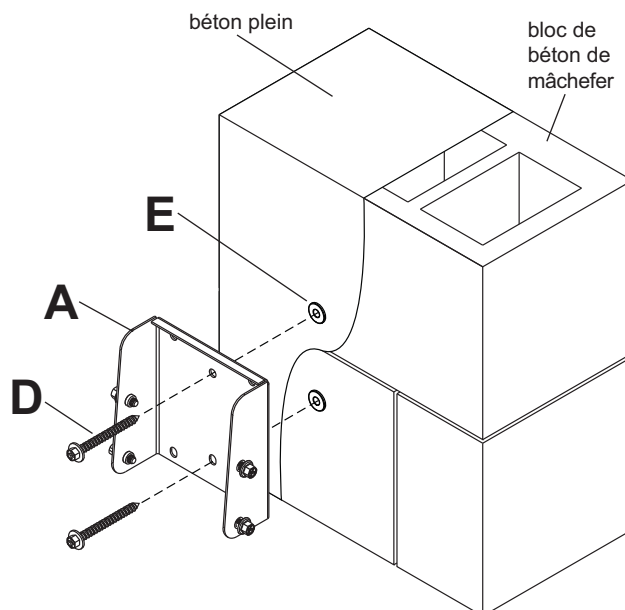
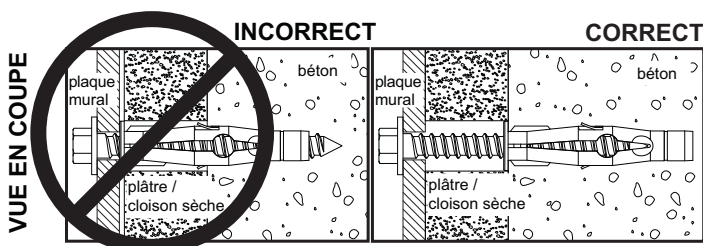
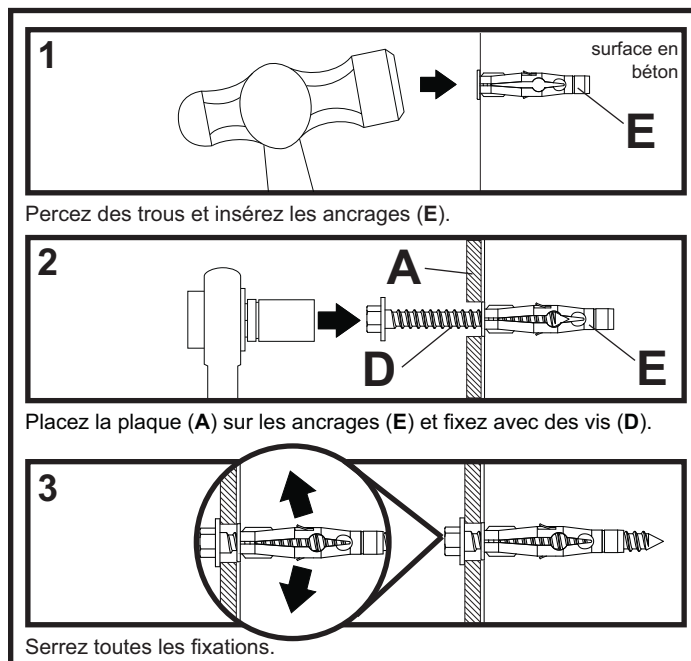
## ▲ AVERTISSEMENT

- Si vous installez des montures murales Peerless sur un bloc de béton de mâchefer, vérifiez que vous disposez d'une épaisseur de béton d'au moins 35 mm (1 3/8 po) dans le trou destiné aux ancrages de béton. Ne percez pas dans les joints de mortier ! Veillez à effectuer le montage dans une partie pleine du bloc, généralement à au moins 2,5 cm (1 po) du côté du bloc. Le bloc de béton de mâchefer doit être conforme aux spécifications de l'ASTM C-90. Pour percer le trou, il est conseillé d'utiliser une perceuse électrique standard sur un réglage bas au lieu d'un marteau perforateur, afin d'éviter de briser la partie arrière du trou lorsque vous pénétrez un vide ou une cavité.
- Le béton doit avoir une densité minimum de 2 000 psi. Un béton de densité moindre risquerait de ne pas retenir un ancrage de béton.
- Assurez-vous que la surface de support pourra soutenir sans danger la charge combinée de l'équipement, de toute sa visserie et de tous ses composants.

- 1** Assurez-vous que la plaque murale (A) est de niveau et utilisez-la comme gabarit pour marquer l'emplacement des deux trous de fixation. Percez deux trous de 8 mm (5/16 po) de dia. à une profondeur minimale de 64 mm (2,5 po). Insérez les chevilles d'ancrage (E) dans les trous au ras du mur comme illustré. Posez la plaque murale sur les chevilles d'ancrage et attachez-la à l'aide de deux vis n° 14 x 2,5 po (D). Assurez-vous qu'elle est de niveau, puis serrez toutes les fixations.

## ▲ AVERTISSEMENT

- Serrez les vis de manière que la plaque murale soit fermement fixée, mais sans excès. Un serrage excessif peut endommager les vis et en réduire considérablement le pouvoir de maintien.
- Ne serrez jamais à plus de 9 Nm (80 po-lb).
- Fixez toujours des ancrages de béton directement sur du béton porteur.
- Ne fixez jamais d'ancrages sur du béton recouvert de plâtre, une cloison sèche ou autre matériau de finition. Si vous ne pouvez pas éviter d'effectuer le montage sur du béton recouvert d'une surface de finition (non évalué UL), celle-ci doit être chambrée, comme indiqué cidessous. Assurez-vous que les ancrages de béton ne se séparent pas du béton lorsque vous serrez les vis. Si l'épaisseur du plâtre / de la cloison sèche dépasse 16 mm (5/8 po), des fixations adaptées devront être fournies par l'installateur (non évalué UL).



# Fixation du support d'accrochage à un écran compatible à la norme de montage VESA® 75 ou 100

Français

Remarque : Pour les trous de montage VESA 200 x 100 mm et 200 x 200 mm, voir la page suivante.

## ⚠ ADVERTISSEMENT

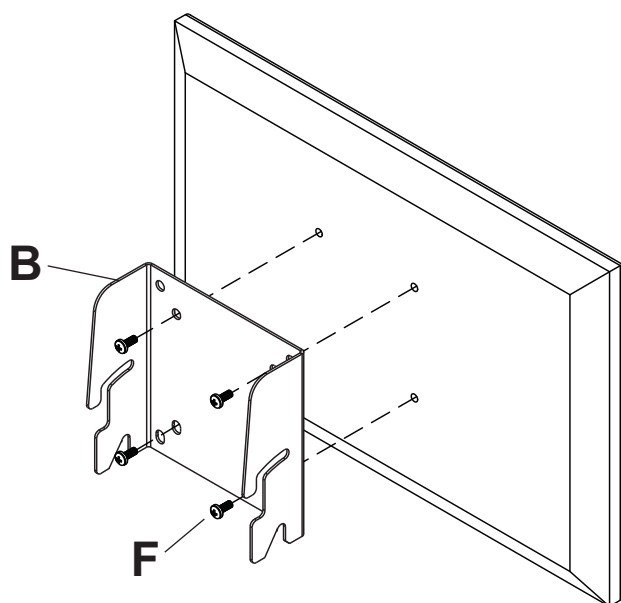
- Si les vis ne sont pas enfoncées de trois tours complets dans les inserts ou si elles sont serrées au maximum sans parvenir à fixer solidement la plaque adaptatrice, l'écran peut être abîmé ou le produit détérioré.

### POUR LA CONFIGURATION DE MONTAGE VESA® 75 :

2

Choisissez la configuration de trous illustrée ci-dessous. Fixez le support d'accrochage (B) au dos de l'écran à l'aide de quatre vis M4 x 10 mm (F) comme illustré ci-dessous.

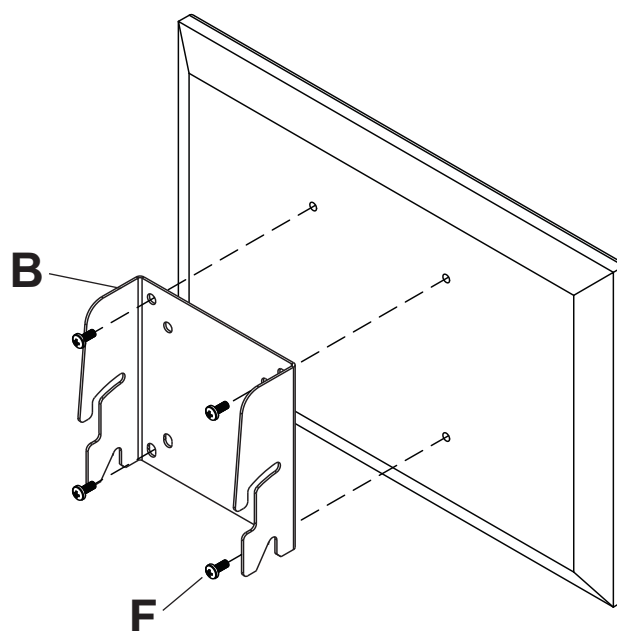
Passez à l'étape 4.



### POUR LA CONFIGURATION DE MONTAGE VESA® 100 :

Choisissez la configuration de trous illustrée ci-dessous. Fixez le support d'accrochage (B) au dos de l'écran à l'aide de quatre vis M4 x 10 mm (F) comme illustré ci-dessous.

Passez à l'étape 4.

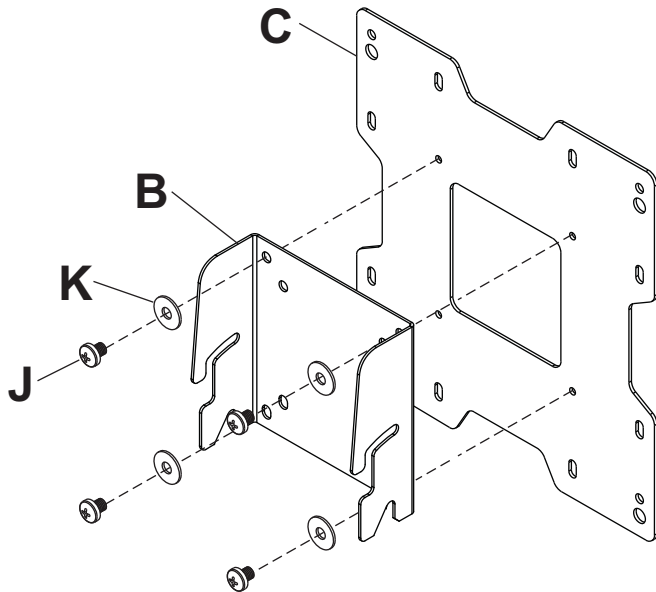


# Fixation de la plaque d'adaptation à un écran compatible à la norme de montage VESA 200 ou 200 x 100

Français

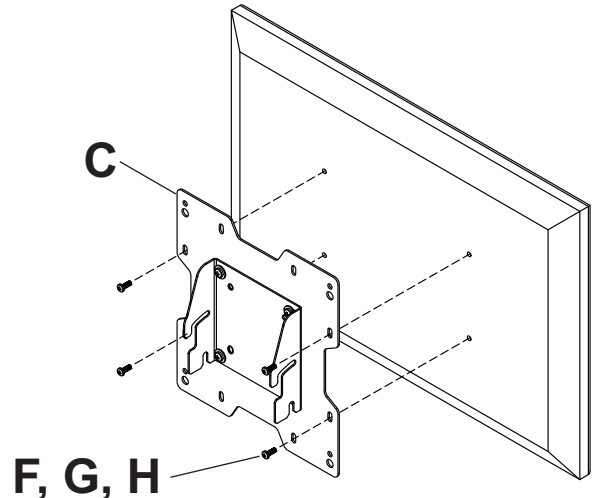
**REMARQUE :** Pour les configurations VESA 75 mm et 100 mm, consultez la page suivante.

- 2** Fixez le crochet de support (B) sur la plaque adaptatrice (C) à l'aide de quatre vis M5 x 6 mm (J) et de rondelles n° 10 (K) comme illustré



- 3 CONFIGURATION DE MONTAGE VESA® 200 x 100 :**

Choisissez la configuration de trous illustrée ci-dessous. Fixez la plaque adaptatrice (C) au dos de l'écran à l'aide de quatre vis M4 ou M6 (F, G, H) comme illustré ci-dessous.

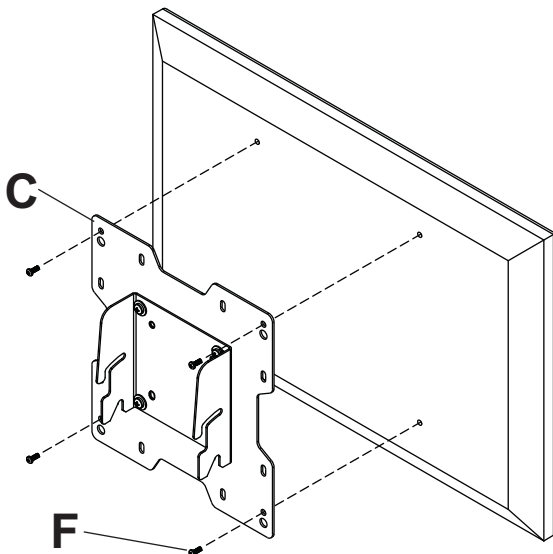


## ⚠ AVERTISSEMENT

- Si les vis ne sont pas enfoncées de trois tours complets dans les inserts ou si elles sont serrées au maximum sans parvenir à fixer solidement le support, l'écran peut être abîmé ou le produit détérioré.

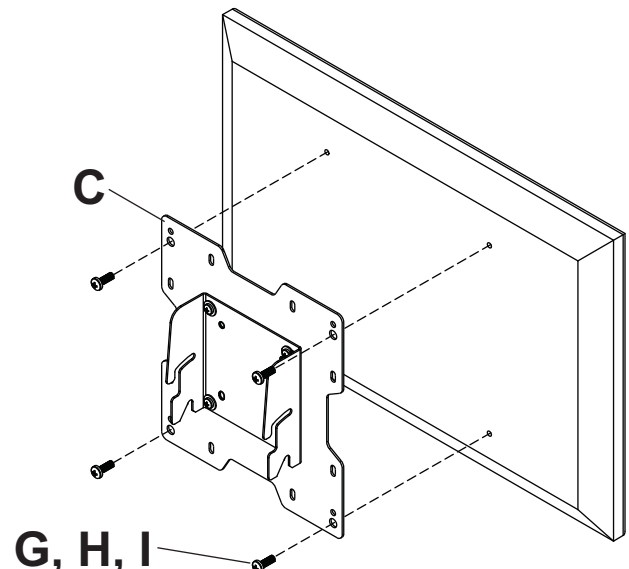
### CONFIGURATION DE MONTAGE VESA® 200 L'AIDE DE VIS M4:

Fixez la plaque adaptatrice (C) au dos de l'écran à l'aide de quatre vis M4 (F) configuration à travers de agujeros.



### CONFIGURATION DE MONTAGE VESA® 200 L'AIDE DE VIS M6 OU M8:

Fixez la plaque adaptatrice (C) au dos de l'écran à l'aide de quatre vis M6 ou M8 (G, H, I) configuration à travers de agujeros.



## Montage et démontage d'un écran plat

- 4** Placez les fentes supérieures de la plaque de montage (B) sur les vis phillips à tête hexagonale situées sur la plaque murale (A) comme illustré à la figure 4.1. **REMARQUE** : Les deux côtés de la plaque de montage (B) doivent être à l'extérieur de la plaque murale (A), comme indiqué à la figure 4.2. Guidez les fentes de la plaque de montage sur les quatre vis phillips à tête hexagonale comme illustré à la figure 4.3.

Poussez ou tirez depuis le haut ou le bas de l'écran pour régler l'inclinaison comme illustré à la figure 4.4. L'inclinaison peut être réglée à un maximum de 15° vers l'avant ou 5° vers l'arrière. Pour bloquer l'écran dans la position d'inclinaison désirée, serrez les vis phillips à tête hexagonale des deux côtés du support.

Pour retirer l'écran du support, desserrez les vis d'un tour complet et soulevez-le hors du support.

### ⚠ AVERTISSEMENT

- Ne soulevez pas une charge trop lourde pour vous. Pour positionner l'écran en toute sécurité, faites-vous aider par une autre personne ou utilisez un dispositif de levage mécanique.

### MISE EN GARDE

- Évitez de trop serrer les vis. Un serrage excessif peut endommager le support. Serrez les vis à un couple maximal de 40 po-lb (4,5 Nm).

### MISE EN GARDE

- Prenez garde à ne pas vous pincer les doigts lorsque vous poussez l'écran depuis le bas.

fig. 4.1

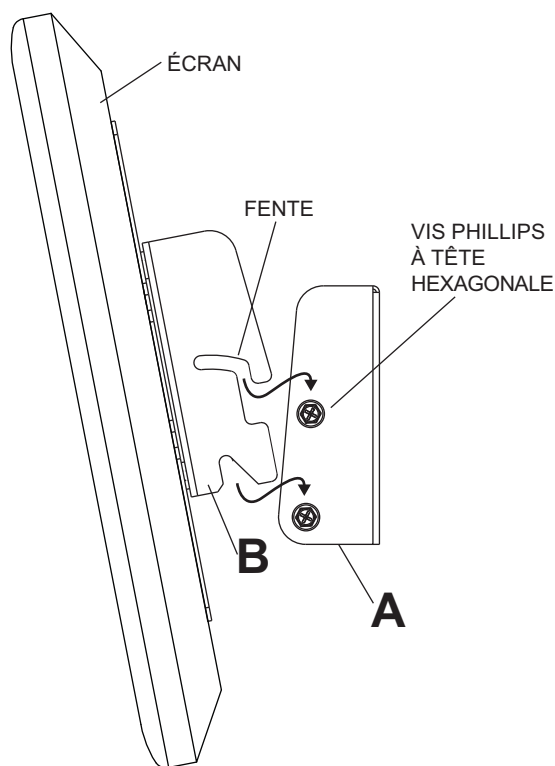


fig. 4.3

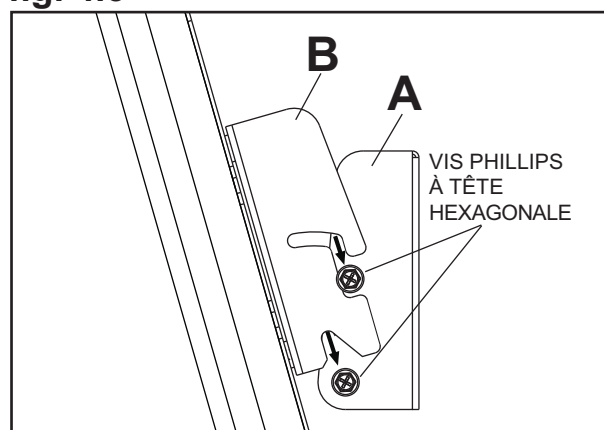


fig. 4.4

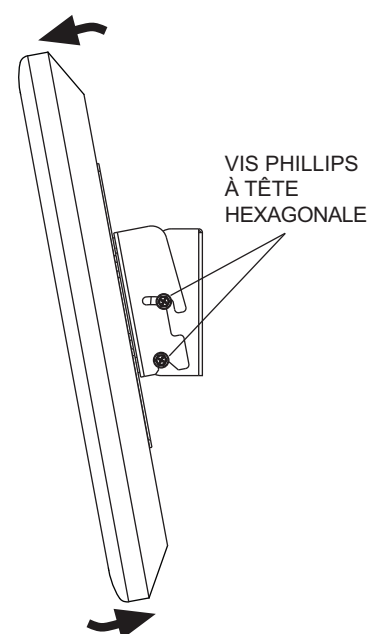
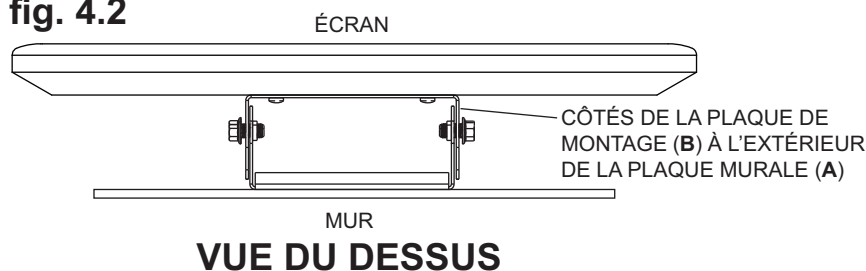


fig. 4.2



# LIMITED FIVE-YEAR WARRANTY

Peerless Industries, Inc. ("Peerless") warrants to original end-users of Peerless® products will be free from defects in material and workmanship, under normal use, for a period of five years from the date of purchase by the original end-user (but in no case longer than six years after the date of the product's manufacture). At its option, Peerless will repair or replace, or refund the purchase price of, any product which fails to conform with this warranty.

**In no event shall the duration of any implied warranty of merchantability or fitness for a particular purpose be longer than the period of the applicable express warranty set forth above.** Some states do not allow limitations on how long an implied warranty lasts, so the above limitation may not apply to you.

This warranty does not cover damage caused by (a) service or repairs by the customer or a person who is not authorized for such service or repairs by Peerless, (b) the failure to utilize proper packing when returning the product, (c) incorrect installation or the failure to follow Peerless' instructions or warnings when installing, using or storing the product, or (d) misuse or accident, in transit or otherwise, including in cases of third party actions and force majeure.

**In no event shall Peerless be liable for incidental or consequential damages or damages arising from the theft of any product, whether or not secured by a security device which may be included with the Peerless® product.** Some states do not allow the exclusion or limitation of incidental or consequential damages, so the above limitation or exclusion may not apply to you.

This warranty is in lieu of all other warranties, expressed or implied, and is the sole remedy with respect to product defects. No dealer, distributor, installer or other person is authorized to modify or extend this Limited Warranty or impose any obligation on Peerless in connection with the sale of any Peerless® product.

This warranty gives specific legal rights, and you may also have other rights which vary from state to state.



[www.peerlessmounts.com](http://www.peerlessmounts.com)

© 2011 Peerless Industries, Inc.

**Español**

# GARANTÍA LIMITADA DE CINCO AÑOS

Peerless Industries, Inc. (Peerless) les garantiza a los usuarios finales originales de los productos Peerless® que los productos Peerless® estarán libres de defectos de materiales o de manufactura, en condiciones de uso normal, durante un periodo de cinco (5) años a partir de la fecha en la que el usuario final original compre cualquier producto (pero, en ningún caso, durante un periodo mayor de 6 años después de la fecha de manufactura del producto). Queda a la discreción de Peerless, reparar, reemplazar o reembolsar el precio de compra de cualquier producto que no cumpla esta garantía.

**La duración de toda garantía implícita de comerciabilidad o de idoneidad para un propósito en particular no sobrepasará en caso alguno el periodo de vigencia de la garantía explícita correspondiente indica en lo anterior.** Algunos Estados no permiten que se establezcan limitaciones en relación con el periodo de duración de una garantía implícita, de manera que es posible que la limitación expuesta en lo anterior no sea pertinente a usted.

Esta garantía no cubre daños causados por (a) trabajos de mantenimiento o de reparación hechos por el cliente o alguna persona que no esté autorizada por Peerless para realizar dichos trabajos de mantenimiento o de reparación, (b) no empacar el producto como es debido si lo devuelve, (c) hacer una instalación incorrecta o no seguir las instrucciones o las advertencias de Peerless al instalar, utilizar o guardar el producto o (d) el mal uso o los accidentes, en tránsito o en otras circunstancias, incluidos los casos relacionados con las acciones de terceros o una fuerza mayor.

**Peerless no tendrá responsabilidad en ningún caso de daños y perjuicios incidentales o indirectos o de daños y perjuicios que surjan por el robo de cualquier producto, ya sea que el mismo esté o no esté asegurado con un dispositivo de seguridad que se haya incluido con el producto de Peerless®.** Algunos Estados no permiten que se excluyan o se establezcan limitaciones en relación con los daños y perjuicios incidentales o indirectos, de manera que es posible que la limitación o la exclusión expuesta en lo anterior no sea pertinente a usted.

Esta garantía reemplaza toda otra garantía, expresa o implícita, y es el único recurso en lo que respecta a los defectos del producto. Ningún concesionario, distribuidor, instalador ni ninguna otra persona está autorizada a modificar o extender esta Garantía Limitada ni a imponer obligación alguna a Peerless en relación con la venta de cualquier producto de Peerless®.

Esta garantía concede derechos específicos creados por ley y es posible que usted, además, tenga otros derechos que varían de acuerdo con el Estado donde se encuentre.



[www.peerlessmounts.com](http://www.peerlessmounts.com)

© 2011 Peerless Industries, Inc.

# GARANTIE DE CINQ ANS

Peerless Industries, Inc. (« Peerless ») garantit aux utilisateurs finaux d'origine des produits PeerlessMD que lesdits produits ne présenteront aucun défaut de matériau ou de main-d'œuvre, dans la mesure où ils sont utilisés normalement, pendant une période de cinq ans à compter de la date d'achat par l'utilisateur final d'origine (mais en aucun cas plus de six ans après la date de fabrication du produit). Peerless, à sa discrétion, réparera ou remplacera tout produit non conforme aux termes de cette garantie, ou en remboursera le prix d'achat.

**La durée de toute garantie implicite de qualité commerciale ou d'application à un usage particulier n'excédera en aucun cas la durée de la garantie applicable expressément stipulée plus haut.** Certains états ou provinces n'autorisent pas la limitation de la durée d'une garantie implicite, et la limitation ci-dessus peut donc ne pas vous être applicable.

Cette garantie ne couvre pas les dommages causés par (a) un entretien ou des réparations effectués par l'acheteur ou une personne non autorisée par Peerless® à effectuer un tel entretien ou de telles réparations, (b) un emballage inadéquat lors de l'expédition d'un produit retourné, (c) une installation incorrecte ou le non-respect des instructions ou mises en garde de Peerless lors de l'installation, l'utilisation ou le rangement du produit, ou (d) une mauvaise utilisation ou un accident survenu lors d'un transport ou autrement, y compris l'intervention de tiers et les cas de force majeure.

**Peerless ne peut en aucun cas être tenu responsable de quelque dommage accessoire ou indirect que ce soit ni de dommages résultant du vol d'un quelconque produit, que celui-ci ait été ou non protégé par un dispositif de sécurité intégré à un produit Peerless®.** Certains états ou provinces n'autorisent pas l'exclusion ou la restriction des dommages accessoires ou indirects, et il est possible que les restrictions ou exclusions ci-dessus ne s'appliquent pas à votre cas.

Les dispositions de cette garantie remplacent toute autre garantie expresse ou implicite et constituent le seul recours possible en cas de défectuosité d'un produit. Aucun marchand, distributeur, installateur ou autre personne n'est autorisé à modifier ou étendre la portée de cette garantie limitée, ni à imposer quelque obligation ce que soit à Peerless en ce qui concerne la vente de tout produit PeerlessMD.

Cette garantie offre des droits juridiques particuliers auxquels peuvent s'ajouter d'autres droits, susceptibles de varier d'une province ou d'un état à l'autre.



[www.peerlessmounts.com](http://www.peerlessmounts.com)

© 2011 Peerless Industries, Inc.