

## Installation to Double Metal Stud Wall (Metal Stud Accessory Kit ACC 215 Required)

### ⚠ WARNING

- Drywall must be 1/2" or thicker, and metal stud must be 24 gauge or thicker.
- Installer must verify that the supporting surface will safely support the combined load of the equipment and all attached hardware and components.

**Note:** If mounting equipment weighing greater than 100 lbs, *Skip to page 2.*

**1** Wall plate (AA) can be mounted to two studs that are 16" apart. Use a stud finder to locate the edges of the studs. Use of an edge-to-edge stud finder is highly recommended. Based on their edges, draw a vertical line down each stud's center. Place wall plate on wall as a template. The top mounting slots should be located above the desired screen center as shown in figure 1.1. **Note:** Screen tilt will determine wall plate location. Level plate, and mark the center of the two mounting holes. Make sure that the mounting holes are on the stud centerlines. Drill two 1/2" holes through drywall and metal studs. **Note:** It may be necessary to drill 5/32" pilot holes prior to drilling 1/2" holes.

**Refer to instruction sheet included with Peerless accessory kit ACC 215 for metal studs to install togglers.** Loosely fasten mount assembly (AA) to wall using two 1/4-20 x 2-1/2" screws as shown in figure 1.2.

Level, hold, and then tighten all screws.

*Skip to step 2 of main instruction sheet.*

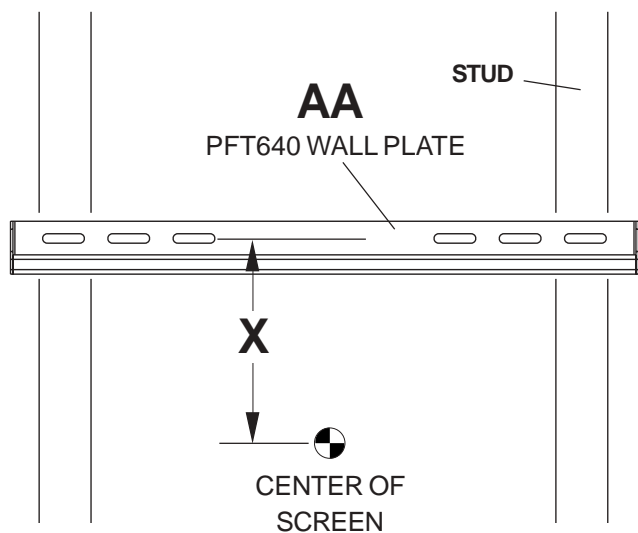


fig. 1.1

Tilt	X Distance
0°	5.8" (147 mm)
2°	2.8" (71 mm)
5°	5.8" (147 mm)
10°	2.8" (71 mm)

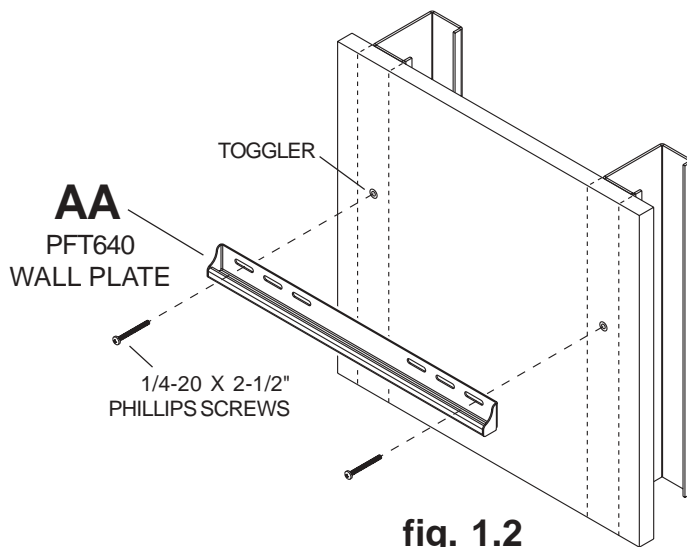


fig. 1.2

# Installation to Triple Metal Stud Wall (Metal Stud Accessory Kit ACC 415 and ACC 215 Required)

## ⚠ WARNING

- Installer must verify that the supporting surface will safely support the combined load of the equipment and all attached hardware and components.

**1** Wall plate (AA) can be mounted to three studs that are 16" apart. Use a stud finder to locate the edges of the studs. Use of an edge-to-edge stud finder is highly recommended. Based on their edges, draw a vertical line down each stud's center. Place wall plate on wall as a template. The top mounting slots should be located above the desired screen center as shown in figure 1.3. **Note:** Screen tilt will determine wall plate location. Level plate, and mark the center of the six mounting holes. Make sure that the mounting holes are on the stud centerlines. Drill six 1/2" holes through drywall and metal studs. **Note:** It may be necessary to drill 5/32" pilot holes prior to drilling 1/2" holes.

**Refer to instruction sheet included with Peerless accessory kit ACC 415 and ACC 215 for metal studs to install togglers.**

Loosely fasten mount assembly (AA) to wall using six 1/4-20 x 2-1/2" screws as shown in figure 1.4.

Level, hold, and then tighten all screws.

**Note:** When mounting equipment weighing greater than 100 lbs, triple stud mounting is strongly recommended. If mounting to two studs, wall plate may be mounted up to 4" (102 mm) off-center as shown in figure 1.5.

Skip to step 2 of main instruction sheet.

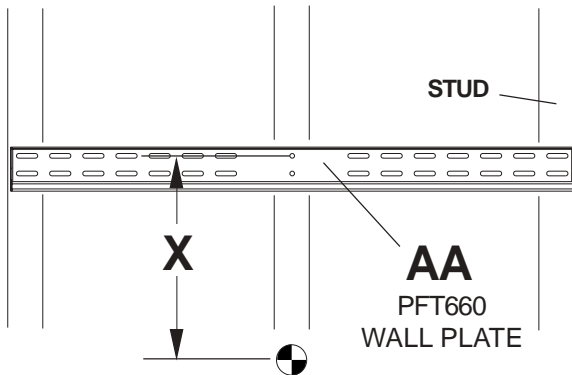


fig. 1.3

Tilt	X Distance
0°	9" (229 mm)
2°	6" (152 mm)
5°	9" (229 mm)
10°	6" (152 mm)

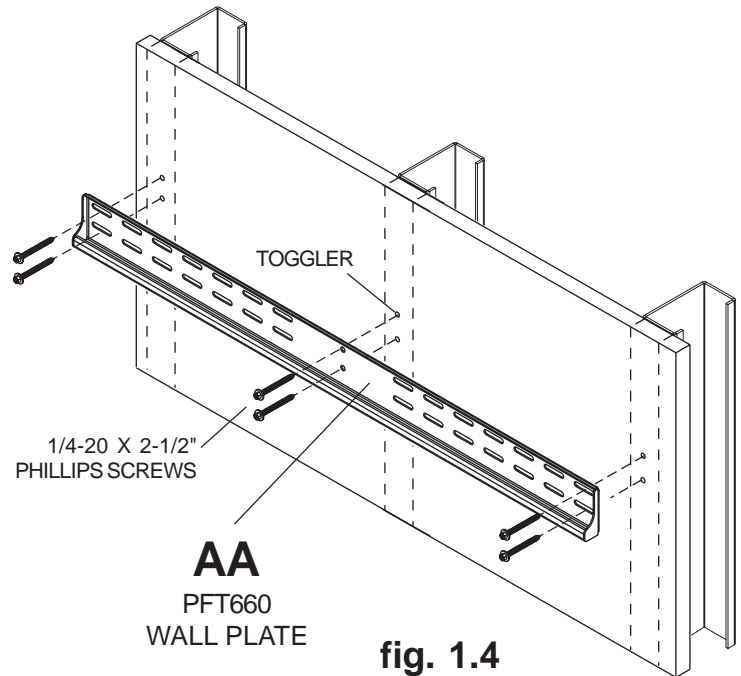


fig. 1.4

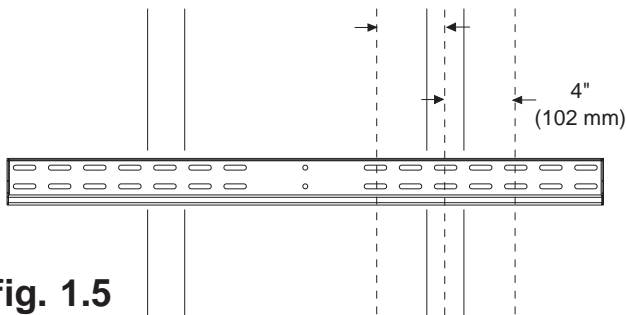


fig. 1.5

## Instalación de la placa de pared en una pared con montantes de metal

Modelos: PFT640, PFT660

### Instalación en una pared con montantes de metal dobles (Se requiere el juego de accesorios para montantes de metal ACC 215)

## ⚠ ADVERTENCIA

- El yeso-cartón tiene que tener un grosor de 1/2" o más y los montantes tienen que ser de 24 ga o más.
- El instalador tiene que asegurarse de que la superficie de apoyo sostendrá, con seguridad, la carga combinada del equipo y todos los fijadores y componentes.

**Nota:** Si va a instalar un equipo que pese más de 100 lbs, *pase a la página 4.*

**1** La placa de pared (**AA**) se puede instalar en dos montantes que tengan una separación de 16". Utilice un localizador de montantes para localizar los bordes de los montantes. Se recomienda utilizar un localizador de montantes de "borde a borde". Tomando los bordes como punto de referencia, trace una línea vertical por el centro de cada montante. Coloque la placa de pared contra la pared para utilizarla como plantilla. Las ranuras superiores de montaje deben estar ubicadas encima del punto donde quiere que quede el centro de la pantalla, como se muestra en la figura 1.1. **Nota:** La ubicación de la placa de pared dependerá de la inclinación de la pantalla. Nivele la placa y marque el centro de los dos agujeros de montaje. Asegúrese de que los agujeros de montaje estén sobre las líneas que trazó por el centro de los montantes. Taladre dos agujeros de 1/2" que atraviesen el tabique de yeso-cartón y los montantes de metal. **Nota:** Es posible que necesite taladrar agujeros piloto de 5/32" antes de taladrar los agujeros de 1/2".

**Consulte la hoja de instrucciones incluida con el juego de accesorios para montantes de metal ACC 215 de Peerless para instalar las estaquillas.**

Ajuste la unidad del soporte (**AA**) a la pared sin fijarla utilizando dos tornillos de 1/4-20 x 2-1/2", como se muestra en la figura 1.2.

Nivele sujete y entonces apriete todos los tornillos.

*Proceda al paso 2 de la página principal de las instrucciones.*

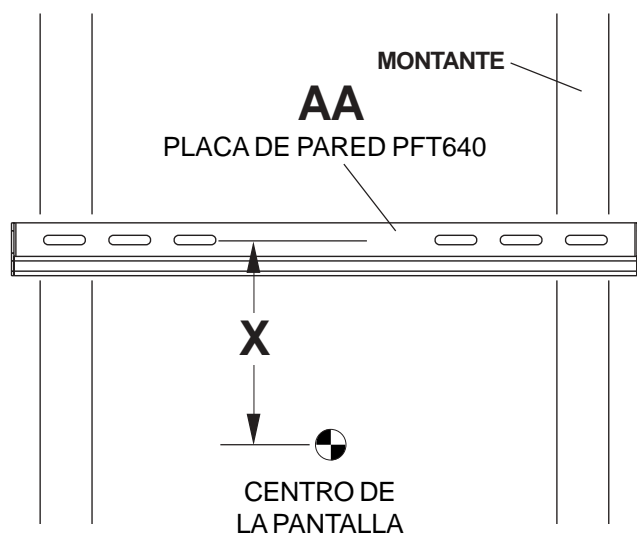


fig. 1.1

Inclinación	Distancia X
0°	5.8" (147 mm)
2°	2.8" (71 mm)
5°	5.8" (147 mm)
10°	2.8" (71 mm)

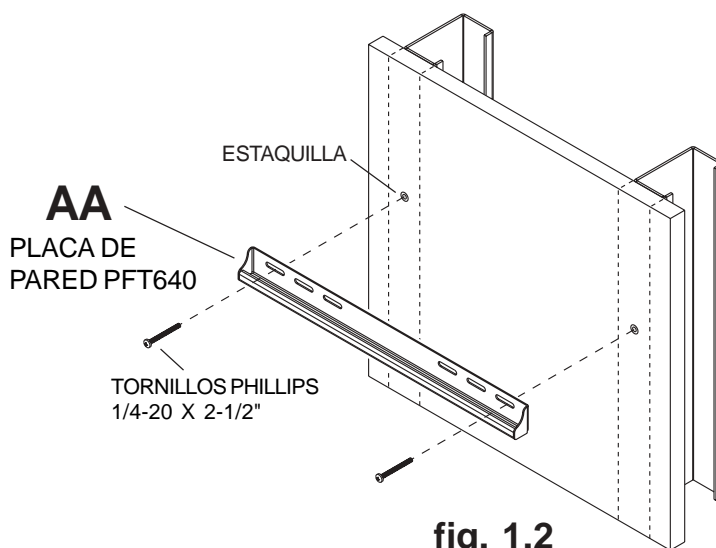


fig. 1.2

## Instalación en una pared con montantes de metal triples

(Se requieren los juegos de accesorios ACC 415 y ACC 215 para montantes de metal)

### ⚠ ADVERTENCIA

- El instalador tiene que asegurarse de que la superficie de apoyo sostendrá, con seguridad, la carga combinada del equipo y todos los fijadores y componentes.

**1** La placa de pared (**AA**) se puede instalar en tres montantes que tengan una separación de 16". Utilice un localizador de montantes para localizar los bordes de los montantes. Se recomienda utilizar un localizador de montantes de "borde a borde". Tomando los bordes como punto de referencia, trace una línea vertical por el centro de cada montante. Coloque la placa de pared contra la pared para utilizarla como plantilla. Las ranuras superiores de montaje deben estar ubicadas encima del punto donde quiere que quede el centro de la pantalla, como se muestra en la figura 1.3. **Nota:** La ubicación de la placa de pared dependerá de la inclinación de la pantalla. Nivele la placa y marque el centro de los seis agujeros de montaje. Asegúrese de que los agujeros de montaje estén sobre las líneas que trazó por el centro de los montantes. Taladre seis agujeros de 1/2" que atraviesen el tabique de yeso-cartón y los montantes de metal. **Nota:** Es posible que necesite taladrar agujeros piloto de 5/32" antes de taladrar los agujeros de 1/2".

**Consulte la hoja de instrucciones incluida con los juegos de accesorios para montantes de metal ACC 415 y ACC 215 de Peerless para instalar las estaquillas.**

Ajuste la unidad del soporte (**AA**) a la pared sin fijarla utilizando seis tornillos de 1/4-20 x 2-1/2", como se muestra en la figura 1.4.

Nivele sujete y entonces apriete todos los tornillos.

**Nota:** Al instalar un equipo que pese más de 100 lbs, se recomienda encarecidamente que lo instale en tres (3) montantes. Si la instalación se va a hacer en dos (2) montantes, la placa de pared se puede instalar a una distancia de hasta 4" (102 mm) del centro, como se muestra en la figura 1.5.

Proceda al paso 2 de la página principal de las instrucciones.

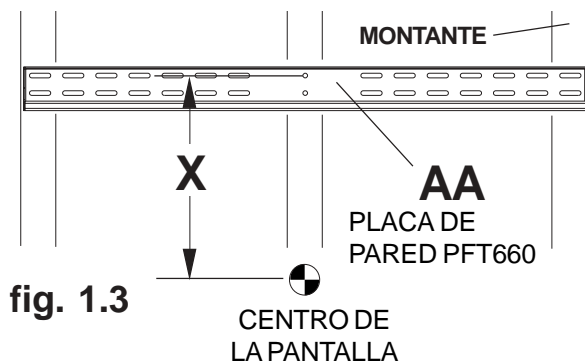


fig. 1.3

Inclinación	Distancia X
0°	9" (229 mm)
2°	6" (152 mm)
5°	9" (229 mm)
10°	6" (152 mm)

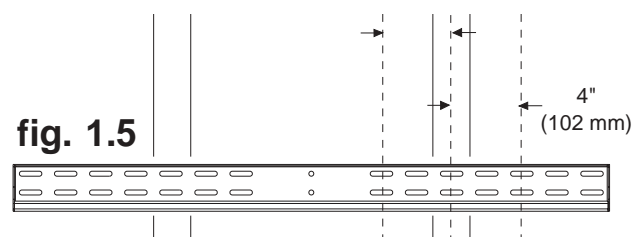


fig. 1.5

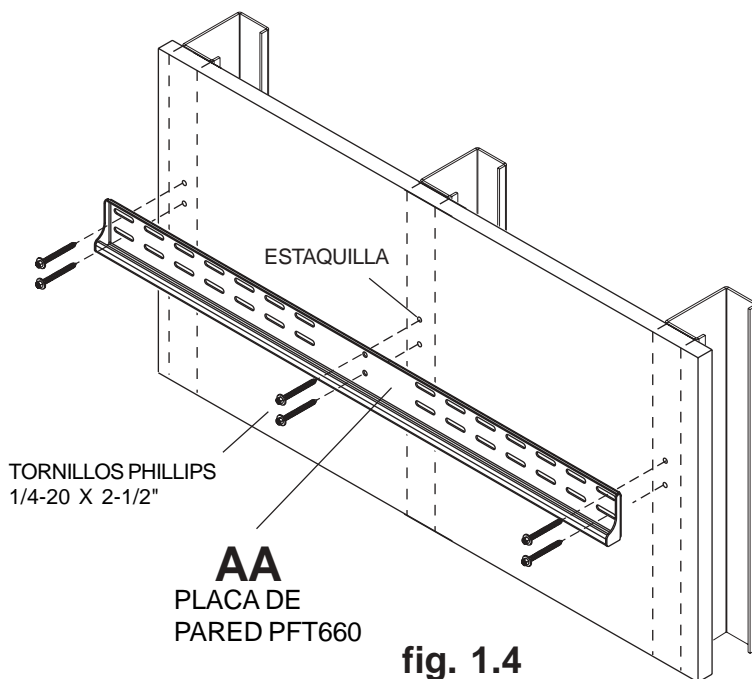


fig. 1.4

# Installation d'une plaque murale sur des murs à montants métalliques

Modèles: PFT640, PFT660

## Installation sur un mur à doubles montants métalliques (Kit d'accessoires pour montants métalliques ACC 215 requis)

### ⚠ AVERTISSEMENT

- La cloison sèche doit avoir une épaisseur égale ou supérieure à 1,25 cm (1/2 po) et le montant métallique un calibre égal ou supérieur à 24.
- L'installateur doit s'assurer que la surface de support pourra soutenir sans danger la charge combinée de l'équipement, de toute sa visserie et de tous ses composants.

**Remarque :** si le matériel de montage pèse plus de 45 kg (100 lb), allez à la page 6.

**1** La plaque murale (**AA**) peut être montée sur deux montants espacés de 40 cm (16 po). Utilisez un localisateur de montants pour repérer les bords des montants. L'usage d'un localisateur bord à bord est fortement conseillé. En fonction de leurs bords, tracez une ligne verticale le long des centres des montants. Utilisez la plaque murale comme gabarit et placez-la sur le mur. Les fentes de montage supérieures doivent se trouver au-dessus du centre souhaité de l'écran, comme illustré à la figure 1.1. **Remarque :** l'inclinaison de l'écran détermine l'emplacement de la plaque murale. Mettez la plaque de niveau et marquez le centre des deux trous de montage. Assurez-vous que les trous de montage se trouvent sur les axes des montants. Percez deux trous de 1,25 cm (1/2 po) dans la cloison sèche et les montants métalliques. **Remarque :** il peut être nécessaire de percer des avant-trous de 0,3 cm (5/32 po) avant de percer des trous de 1,25 cm (1/2 po).

**La fiche d'instructions fournie avec le kit d'accessoires Peerless ACC 215 pour montants métalliques indique comment installer des articulations.**

Fixez sans la serrer la monture (**AA**) sur le mur à l'aide de deux vis 1/4-20 x 2 1/2 po, comme illustré à la figure 1.2.

Mettez de niveau, maintenez, puis serrez toutes les vis.

Passez à l'étape 2 de la fiche d'instructions principale.

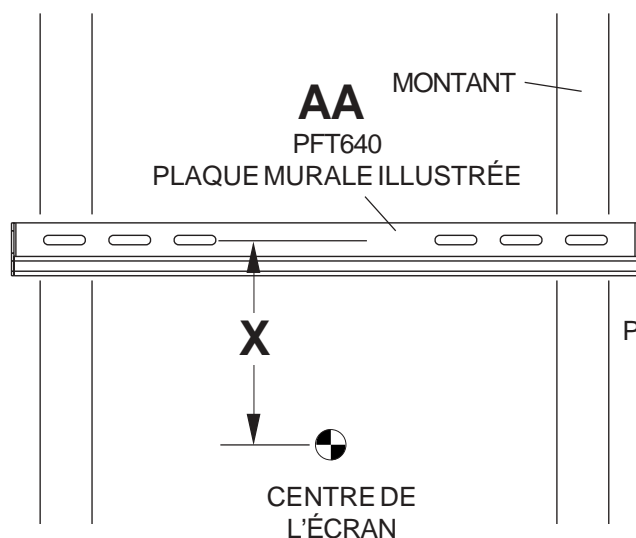


fig. 1.1

INCLINAISON	X DISTANCE
0°	5.8" (147 mm)
2°	2.8" (71 mm)
5°	5.8" (147 mm)
10°	2.8" (71 mm)

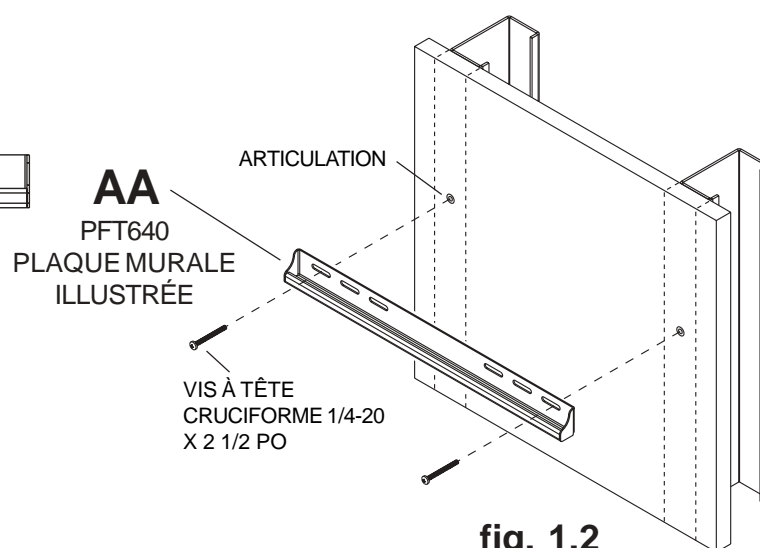


fig. 1.2

# Installation sur un mur à triples montants métalliques (Kits d'accessoires pour montants métalliques ACC 415 et ACC 215 requis)

## ⚠ AVERTISSEMENT

- L'installateur doit s'assurer que la surface de support pourra soutenir sans danger la charge combinée de l'équipement, de toute sa visserie et de tous ses composants.

**1** La plaque murale (AA) peut être montée sur trois montants espacés de 40 cm (16 po). Utilisez un localisateur de montants pour repérer les bords des montants. L'usage d'un localisateur bord à bord est fortement conseillé. En fonction de leurs bords, tracez une ligne verticale le long des centres des montants. Utilisez la plaque murale comme gabarit et placez-la sur le mur. Les fentes de montage supérieures doivent se trouver au-dessus du centre souhaité de l'écran, comme illustré à la figure 1.3. **Remarque** : L'inclinaison de l'écran détermine l'emplacement de la plaque murale. Mettez la plaque de niveau et marquez le centre des six trous de montage. Assurez-vous que les trous de montage se trouvent sur les axes des montants. Percez six trous de 1,25 cm (1/2 po) dans la cloison sèche et les montants métalliques. **Remarque** : il peut être nécessaire de percer des avant-trous de 0,3 cm (5/32 po) avant de percer des trous de 1,25 cm (1/2 po).

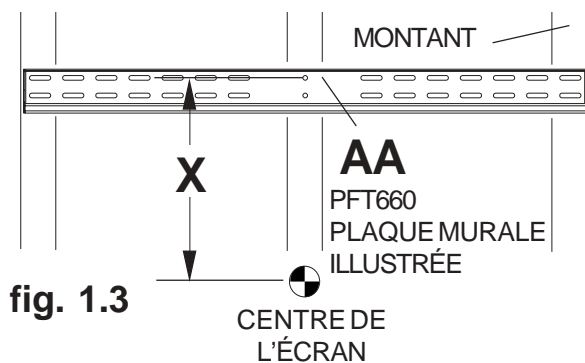
### La fiche d'instructions fournie avec les kits d'accessoires Peerless ACC 415 et ACC 215 pour montants métalliques indique comment installer des articulations.

Fixez sans la serrer la monture (AA) sur le mur à l'aide de six vis 1/4-20 x 2 1/2 po, comme illustré à la figure 1.4.

Mettez de niveau, maintenez, puis serrez toutes les vis.

**Remarque** : si le matériel de montage pèse plus de 45 kg (100 lb), il est fortement conseillé d'avoir recours au montage à triples montants. Pour un montage à doubles montants, la plaque murale peut être décentrée d'un maximum de 10,2 cm (4 po), comme indiqué à la figure 1.5.

Passez à l'étape 2 de la fiche d'instructions principale.



INCLINAISON	X DISTANCE
0°	9" (229 mm)
2°	6" (152 mm)
5°	9" (229 mm)
10°	6" (152 mm)

