

Installing Paramount™ Tilt Mounts to Metal Stud Walls (Metal Stud Accessory Kit ACC 215 Required)

Models : PT630, PT632

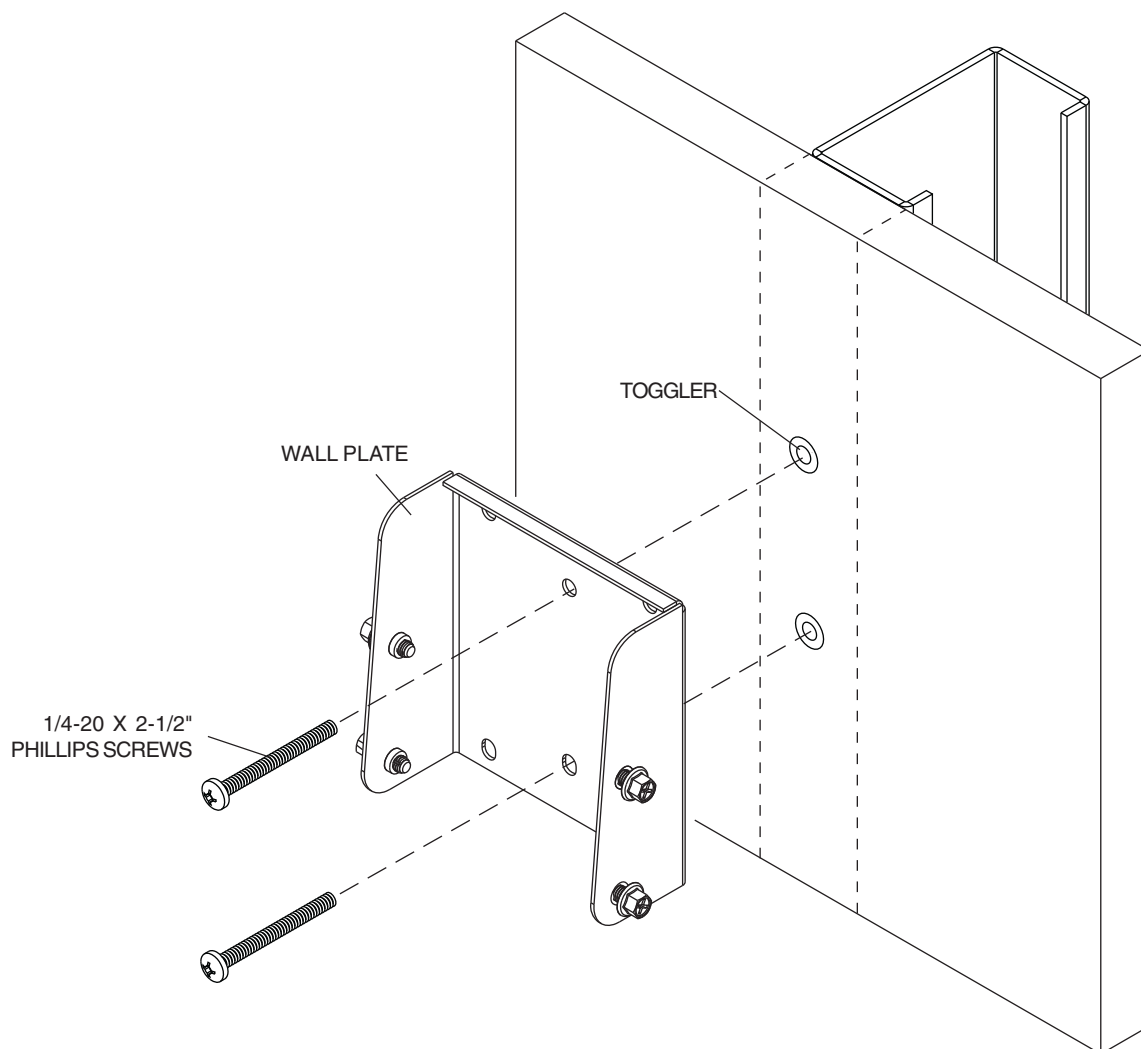
⚠ WARNING

- Drywall must be 1/2" or thicker, and metal stud must be 24 gauge or thicker.
- Make sure that the wall will safely support the combined load of the equipment and all attached hardware and components.

1 Using a stud finder, locate and mark the edges of the metal stud used in mounting this product. Use of an edge to edge stud finder is highly recommended. Use a level to draw a level, vertical line down the center of the stud. Level wall plate, and mark the center of the two mounting holes. Make sure that the mounting holes are on the stud centerlines. Drill two 1/2" holes through drywall and metal studs. **Note:** It may be necessary to drill 5/32" pilot holes prior to drilling 1/2" holes.

Refer to instruction sheet included with Peerless accessory kit ACC 215 for metal studs to install togglers. Loosely fasten wall plate to wall using two 1/4-20 x 2-1/2" screws as shown. Level, hold, and then tighten all screws.

Skip to step 2 of main instruction sheet.



Instalación de los soportes con capacidad de inclinación Paramount™ en una pared con montantes de metal (Se requiere el juego de accesorios ACC 215 para montantes de metal)

Modelos : PT630,
PT632

⚠ ADVERTENCIA

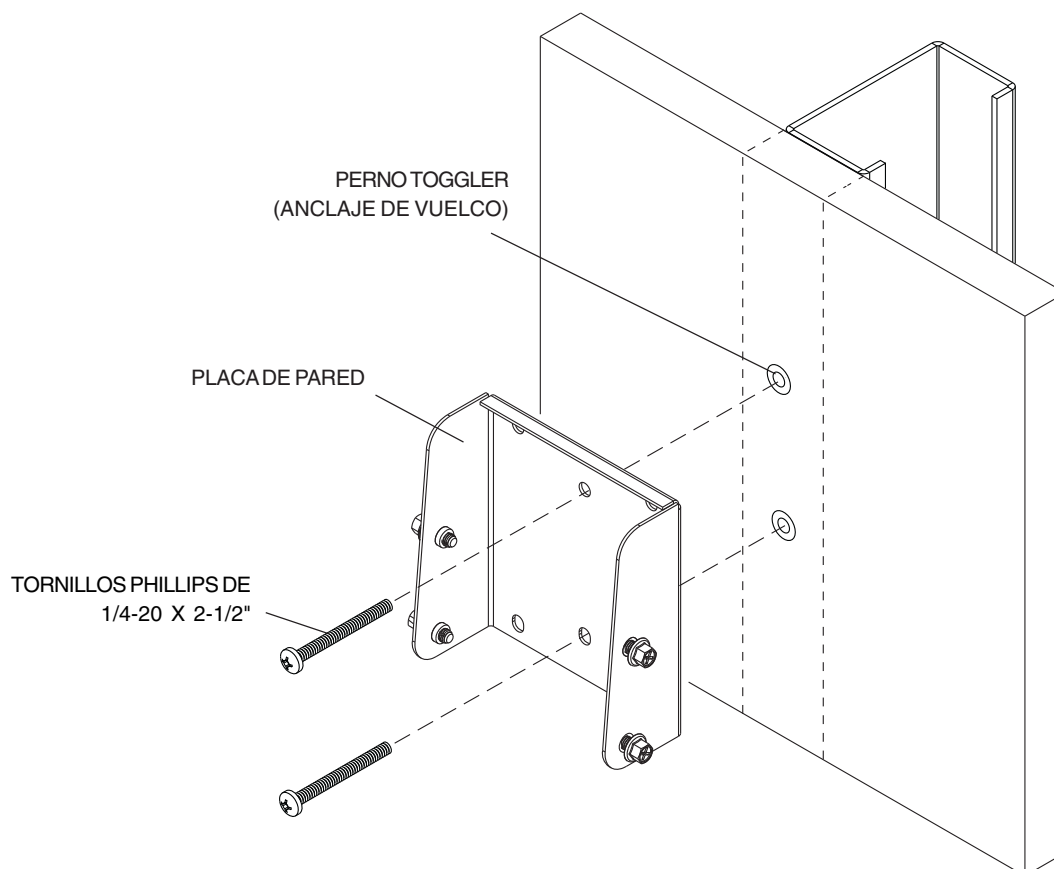
- El yeso-cartón tiene que tener un grosor de 1/2" o más y los montantes tienen que ser de calibre 24 o más.
- Asegúrese de que la pared sostendrá, con seguridad, la carga combinada del equipo y todos los fijadores y componentes.

1 Utilizando un localizador de montantes, localice y marque los bordes del montante de metal utilizado para instalar el producto. Se recomienda utilizar un localizador de montantes de "borde a borde". Utilice un nivel para trazar una línea vertical nivelada por el centro del montante. Nivele la placa de pared y marque el centro de los dos agujeros de montaje. Asegúrese de que los agujeros de montaje estén sobre las líneas que trazó por el centro de los montantes. Taladre dos agujeros de 1/2" que atraviesen el yeso-cartón y los montantes de metal. **Nota:** Es posible que necesite taladrar agujeros piloto de 5/32" antes de taladrar los agujeros de 1/2".

Consulte la hoja de instrucciones incluida con el juego de accesorios para montantes de metal ACC 215 de Peerless para instalar los anclajes de vuelco.

Ajuste la placa a la pared sin fijarla utilizando dos tornillos de 1/4-20 x 2-1/2", como se muestra. Nivele, sujete y entonces apriete todos los tornillos.

Pase al paso 2 de la página principal de las instrucciones.



Installation de supports inclinables Paramount™ sur des murs à montants métalliques

(Ensemble d'accessoires pour montants métalliques ACC 215 requis)

Modèle : PT630, PT632

⚠ AVERTISSEMENT

- La cloison sèche doit avoir 1/2 po d'épaisseur ou plus et les montants métalliques doivent être de calibre 24 ou plus.
- Assurez-vous que le mur puisse soutenir sans danger la charge totale de l'équipement ainsi que des pièces et composants qui y sont attachés.

1 À l'aide d'un localisateur de montants, repérez et marquez les bords du montant métallique utilisé pour installer ce produit. L'utilisation d'un localisateur de montants « bord à bord » est fortement recommandée. À l'aide d'un niveau, tracez une ligne droite et verticale le long du centre du montant. Mettez la plaque murale à niveau et marquez le centre des deux trous de fixation. Veillez à ce que les trous de fixation soient sur la ligne médiane du montant. Percez deux trous de 1/2 po dans la cloison sèche et les montants métalliques. Remarque : Il peut être nécessaire de percer des avant-trous de 5/32 po avant de percer les trous de 1/2 po.

Reportez-vous à la feuille d'instructions comprise dans l'ensemble d'accessoires ACC 215 pour montants métalliques pour l'installation des chevilles de fixation.

Fixez la plaque murale au mur sans trop serrer à l'aide de deux vis de 1/4-20 x 2-1/2 po comme illustré. Assurez-vous qu'elle est de niveau, tenez-la en place puis serrez toutes les vis.

Passez à l'étape 2 de la feuille d'instructions principale.

