

(Metal Stud Accessory Kit ACC415 Required)

## ⚠ WARNING

- Drywall must be 1/2" (13 mm) or thicker, and metal stud must be 24 gauge or thicker.
- Installer must verify that the supporting surface will safely support the combined load of the equipment and all attached hardware and components.

**1** Wall plate (**AA**) can be mounted to two studs that are 16" (406 mm) apart. Use a stud finder to locate the edges of the studs. Use of an edge-to-edge stud finder is highly recommended. Based on their edges, draw a vertical line down each stud's center. Place wall plate on wall as a template. The top mounting slots should be located above the desired screen center as indicated by dimension **X** in figure 1.1 and chart below. Level plate, and mark the center of the four mounting holes. Make sure that the mounting holes are on the stud centerlines. Drill four 1/2" (13 mm) holes through drywall and metal studs. **NOTE:** It may be necessary to drill 5/32" pilot holes prior to drilling 1/2" (13 mm) holes.

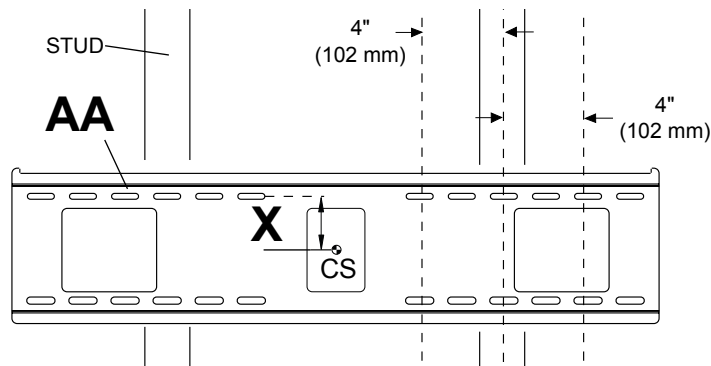
Refer to instruction sheet included with Peerless accessory kit ACC415 for metal studs to install togglers.

Loosely fasten mount assembly (**AA**) to wall using four 1/4-20 x 2-1/2" screws as shown in figure 1.2.

**NOTE:** Wall plate may be mounted up to 4" (102 mm) off center as shown in figure 1.1.

Level, hold, and then tighten all screws.

Skip to step 2 of main instruction sheet.



CS = center of screen

fig. 1.1

Model #	X Dimension
PF640, PT640,	2.5" (64 mm)
PF650, PT650, PF660, PT660	4-5/8" (117 mm)

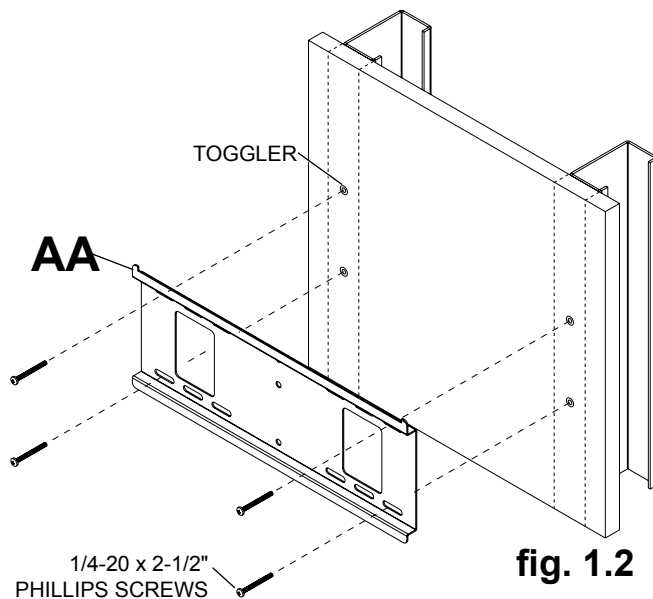


fig. 1.2

## Instalación de la placa de apoyo en paredes con montantes de metal

Modelos: PF640, PF650, PF660, PT640, PT650, PT660

(se requiere el juego de accesorios para montantes de metal ACC415)

### ⚠ ADVERTENCIA

- El tabique de yeso-cartón debe tener un espesor de 1/2" (13 mm) o más grueso, y el montante de metal debe ser calibre 24 o más grueso.
- El instalador debe verificar que la superficie de apoyo sea capaz de soportar firmemente la carga combinada del equipo y todos los herrajes y componentes

**1** La placa de apoyo (AA) puede fijarse a dos montantes con una separación de 16" (406 mm) entre ellos. Utilice un localizador de montantes para ubicar los bordes de los montantes. Se recomienda usar un localizador de montantes de "borde a borde". Basado en sus bordes, trace una línea vertical por el centro de cada montante. Coloque la placa de apoyo en la pared para usarla como plantilla. Las ranuras de montaje superiores deben quedar ubicadas más arriba del centro de la pantalla, como lo indica la dimensión X en la figura 1.1 y en la tabla que aparece a continuación. Nivele la placa y marque el centro de los cuatro agujeros. Asegúrese de que los agujeros de montaje se encuentren en la línea central de los montantes. Taladre cuatro agujeros de 1/2" (13 mm) a través del tabique de yeso-cartón y los montantes de metal. **NOTA:** Podría ser necesario taladrar agujeros piloto de 5/32" (4 mm) antes de taladrar los agujeros de 1/2" (13 mm).

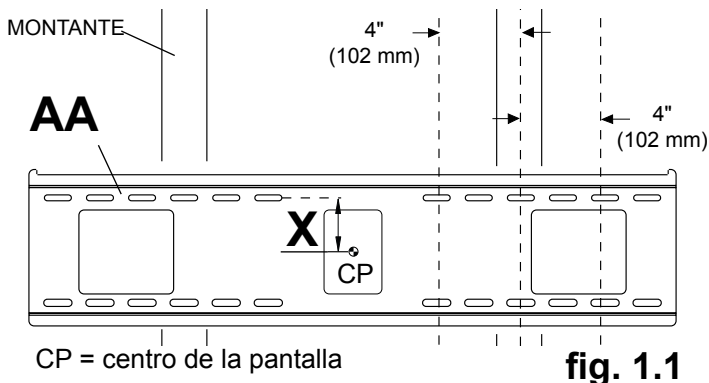
**Para instalar pernos Toggler (anclaje de vuelco), vea la hoja de instrucciones que se incluye con el juego de accesorios ACC 415 de Peerless para montantes de metal.**

Fije, sin apretar, la placa de apoyo (AA) a la pared usando cuatro tornillos de 1/4-20 x 2-1/2", como se muestra en la figura 1.2.

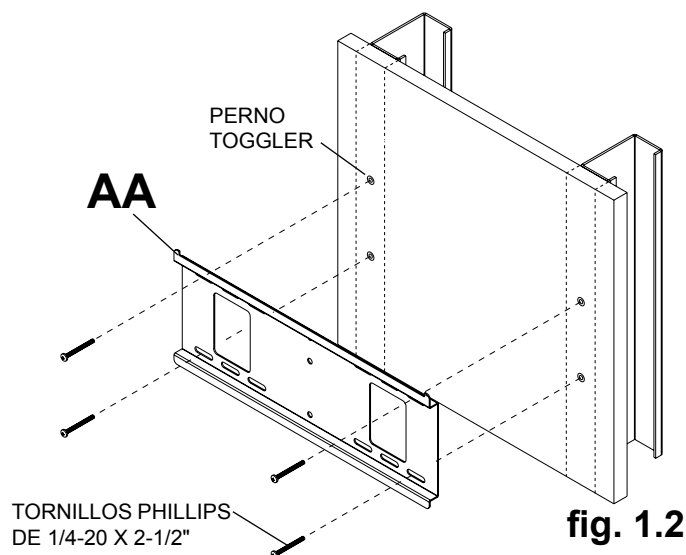
**NOTA:** La placa de apoyo puede instalarse hasta 4" (102 mm) desplazada del centro, como se muestra en la figura 1.1.

Nivele, sujete y apriete todos los tornillos

Proceda al paso 2.



Nº de modelo	X Dimensión
PF640, PT640,	2.5" (64 mm)
PF650, PT650, PF660, PT660	4-5/8" (117 mm)



# Installation d'une plaque murale sur des murs à montants métalliques

Modèles: PF640, PF650, PF660, PT640, PT650, PT660

(Kit d'accessoires pour montants métalliques ACC415 requis)

## ⚠ AVERTISSEMENT

- La cloison sèche doit avoir une épaisseur égale ou supérieure à 13 mm (,5 po) et le montant métallique un calibre égal ou supérieur à 24.
- L'installateur doit s'assurer que la surface de support pourra soutenir sans danger la charge combinée de l'équipement, de toute sa visserie et de tous ses composants.

**1** La plaque murale (**AA**) peut être montée sur deux montants espacés de 406 mm (16 po). Utilisez un localisateur de montants pour repérer les bords des montants. L'usage d'un localisateur bord à bord est fortement conseillé. En fonction de leurs bords, tracez une ligne verticale le long du centre de chaque montant. Utilisez la plaque murale comme gabarit et placez-la sur le mur. Les fentes de montage supérieures doivent être situées au-dessus du centre de l'écran, comme indiqué par la dimension **X** sur la figure 1.1 et le tableau ci-dessous. Mettez la plaque de niveau et marquez le centre des quatre trous de montage. Assurez-vous que les trous de montage se trouvent sur les axes des montants. Percez quatre trous de 13 mm (,5 po) dans la cloison sèche et les montants métalliques. **REMARQUE** : Il peut être nécessaire de percer des avant-trous de 4 mm (5/32 po) avant de percer des trous de 13 mm (,5 po).

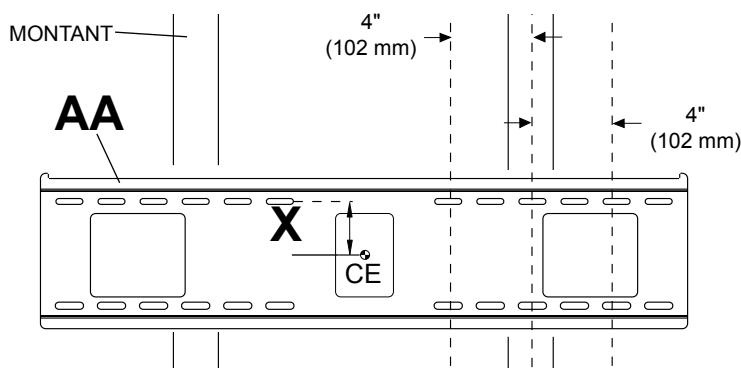
La fiche d'instructions fournie avec le kit d'accessoires Peerless ACC415 pour montants métalliques indique comment installer des articulations.

Fixez sans la serrer la monture (**AA**) sur le mur à l'aide de quatre vis 1/4-20 x 2,5 po, comme illustré à la figure 1.2.

**REMARQUE** : La plaque murale peut être décentrée d'un maximum de 102 mm (4 po), comme indiqué à la figure 1.1.

Mettez de niveau, maintenez, puis serrez toutes les vis.

Passez à l'étape 2.



CE = centre de l'écran

fig. 1.1

Modèle n°	X Dimension
PF640, PT640,	64 mm (2,5 po)
PF650, PT650, PF660, PT660	117 mm (4-5/8 po)

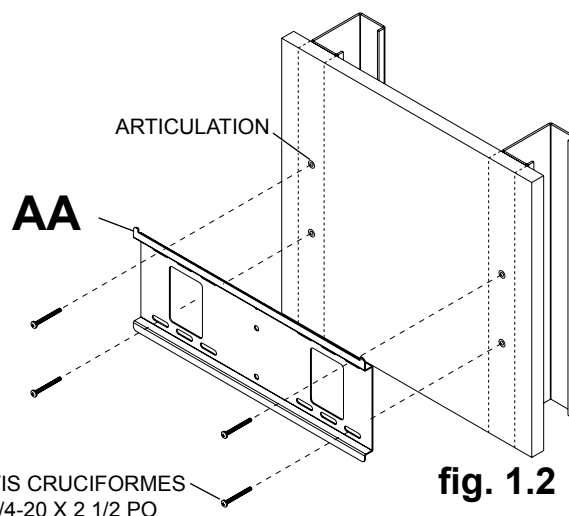


fig. 1.2

# Anbringung von Paramount™ - Flachhaltern an Metallständerwänden

Modelle: PF640, PF650, PF660, PT640, PT650,  
PT660

(Metallständer-Zubehörsatz ACC415 erforderlich)

## ⚠ ACHTUNG

- Die Trockenwand muss 13 mm (1/2 Zoll) oder dicker sein, und der Metallständer muss 24 Gauge oder dicker sein.
- Vergewissern Sie sich, dass die Wand das Gesamtgewicht der Geräte und allen daran angebrachten Befestigungsteilen und Komponenten sicher tragen kann.

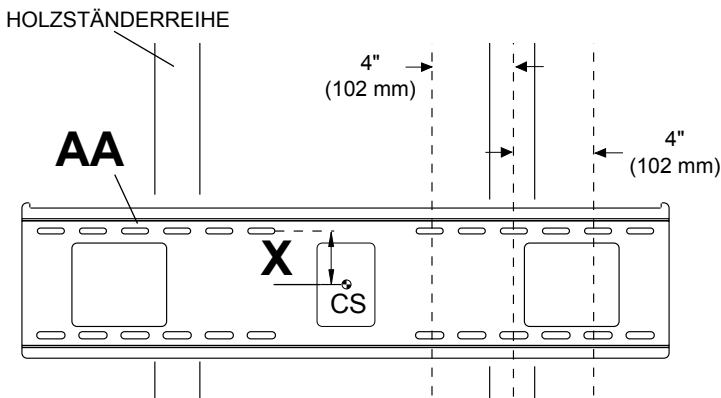
**1** Die Wandplatte (**AA**) kann an zwei Metallständern montiert werden, die 406 mm (16 Zoll) auseinander liegen. Stellen Sie mithilfe eines Balkenfinders die Position des Metallständers fest, an dem die Halterung montiert werden soll, und markieren Sie die Kanten. Am besten eignet sich ein Balkenfinder mit genauer Kantenanzeige. Verwenden Sie die Kanten als Richtlinie und ziehen Sie eine senkrechte Linie entlang der Mitte der Ständer. Die oberen Montageschlitze sollten sich wie **X** dargestellt oberhalb der gewünschten Bildschirmmitte befinden (siehe Abbildung 1.1 und Tabelle unten). Richten Sie die Platte waagrecht aus und markieren Sie die Mitte der vier Montagebohrungen. Achten Sie darauf, dass die Montagebohrungen sich jeweils auf der Mittellinie der Holzständer befinden. Bohren Sie vier 13 mm (1/2 Zoll) Löcher durch die Trockenwand und die Metallständer. **HINWEIS:** Eventuell ist es erforderlich, vor dem Bohren der 13 mm (1/2 Zoll) Löcher 4 mm (5/32 Zoll) Führungslöcher zu bohren.

**Informationen zur Installation der Toggler-Produkte können dem Anleitungsblatt entnommen werden, das dem Peerless-Zubehörsatz ACC415 für Metallständer beiliegt.** Bringen Sie die Wandplatte (**AA**) mit zwei Nr. 1/4-20 x 2-1/2 Zoll Schrauben lose an der Wand an (siehe Abbildung 1.2).

**HINWEIS:** Die Wandplatte kann wie in Abbildung 1.1 dargestellt bis zu 102 mm (4 Zoll) außermittig angebracht werden.

Richten Sie sie waagrecht aus, halten Sie sie fest und ziehen Sie dann alle Schrauben an.

Fahren Sie mit Schritt 2 auf dem Hauptanleitungsblatt fort.



CS = in der Mitte des Bildschirms

Abbildung. 1.1

Teile Nr.	X Abstand
PF640, PT640,	64 mm (2,5 Zoll)
PF650, PT650, PF660, PT660	117 mm (4-5/8 Zoll)

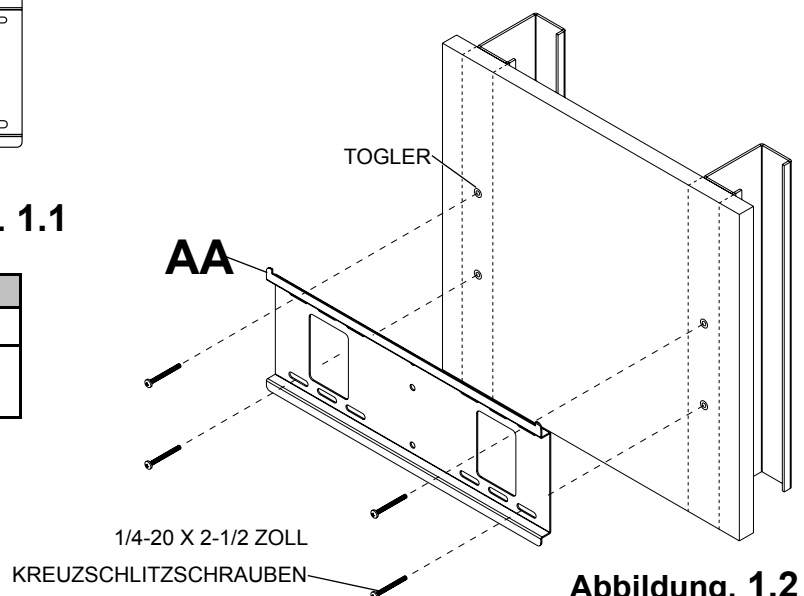


Abbildung. 1.2